



Características

- IR 521/IR 521T tiene 5" (127) de profundidad y una línea de visión (grosor del marco) de 2-1/2" (63.5)
{Los parteluces de expansión tienen una línea de visión de 2-3/4" (69.9)}
- Fabricación de tornillo estriado
- Rotura térmica con sistema de vertido de líquido poliuretánico y extracción del puente con perforación IsoLock® simple IR 521T
- Acristalado central
- Acristalado exterior o interior
- Opción de acabados anodizados Permanodic®
- Acabados de pintura en opciones estándar o personalizadas

Características opcionales

- Enmarcado de entrada integrado
- Entradas IR 350/500: simples o en pares
- Entradas IR Heavy Wall™ 350/500: simples o en pares
- Entradas térmicas 350T/500T Insulpour®: simples o en pares
- Entradas Flushline®: simples o en pares
- Anclaje de correa en el cabezal y la jamba

Aplicaciones del producto

- Resistente a impactos
- Fachada, ventanas rasgadas y aperturas perforadas
- De elevación baja a media
- Vano sencillo
- Las ventanas GLASSvent® UT para enmarcado de fachada se incorporan fácilmente

Si desea conocer las aplicaciones específicas del producto, consulte a su representante de Kawneer.

 PRODUCTO RESISTENTE A HURACANES

Las leyes y los códigos de construcción y seguridad que rigen el diseño y el uso de los productos de Kawneer, como las puertas acristaladas, las ventanas y los muros cortina, varían ampliamente. Kawneer no controla la selección de configuraciones de productos, hardware operativo o materiales de acristalamiento, y por lo tanto no asume ninguna responsabilidad.

Kawneer se reserva el derecho de modificar la configuración sin previo aviso cuando ello se considere necesario para mejorar los productos.
© 2024, Kawneer Company, Inc.



DETALLES DE ENMARCADO CON ACRISTALADO EN CAMPO - EXTERIOR ACRISTALADO	
(EXTERIOR ACRISTALADO - TOPES HACIA ARRIBA -ACRISTALADO HÚMEDO).....	4-9
(EXTERIOR ACRISTALADO - TOPES HACIA ARRIBA -ACRISTALADO SECO)	10-15
DETALLES DE ENMARCADO CON ACRISTALADO EN CAMPO - INTERIOR ACRISTALADO	
(INTERIOR ACRISTALADO - TOPES HACIA ABAJO -ACRISTALADO HÚMEDO)	16-21
(INTERIOR ACRISTALADO - TOPES HACIA ABAJO -ACRISTALADO SECO).....	22-27
DETALLES DE ENMARCADO PREVIAMENTE ACRISTALADO - EXTERIOR ACRISTALADO	
(EXTERIOR ACRISTALADO - TOPES HACIA ARRIBA -ACRISTALADO HÚMEDO).....	28-32
(EXTERIOR ACRISTALADO - TOPES HACIA ARRIBA -ACRISTALADO SECO)	33-37
DETALLES DE ENMARCADO PREVIAMENTE ACRISTALADO - INTERIOR ACRISTALADO	
(INTERIOR ACRISTALADO - TOPES HACIA ARRIBA -ACRISTALADO HÚMEDO).....	38-42
(INTERIOR ACRISTALADO - TOPES HACIA ARRIBA -ACRISTALADO SECO).....	43-47
DETALLES DEL ENMARCADO DE ENTRADA	48-50
TABLAS DE CARGAS DE VIENTO	51-73
TABLAS DE CARGAS PERMANENTES	74-79
TABLAS TÉRMICAS.....	80-86

Las cantidades métricas (SI) se incluyen en todos los detalles como referencia. Los números entre paréntesis () están en milímetros, a menos que se indique lo contrario.

Las siguientes unidades métricas (SI) se encuentran en esta información:

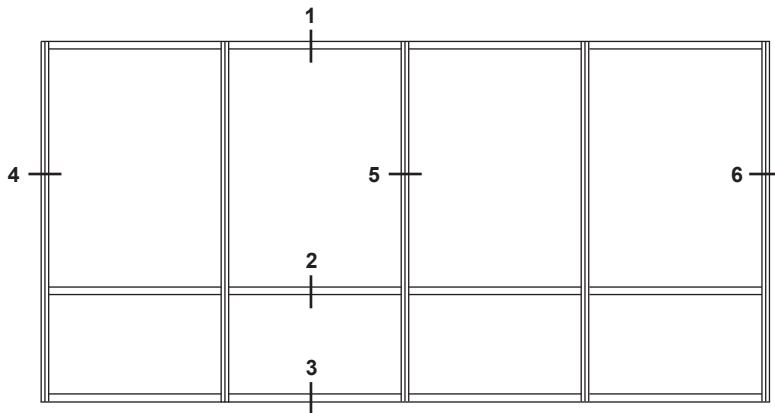
- m: metro
- cm: centímetro
- mm: milímetro
- s: segundo
- Pa: pascal
- MPa: megapascal

Las leyes y los códigos de construcción y seguridad que rigen el diseño y el uso de los productos de Kawneer, como las puertas acristaladas, las ventanas y los muros cortina, varían ampliamente. Kawneer no controla la selección de configuraciones de productos, hardware operativo o materiales de acristalamiento, y por lo tanto no asume ninguna responsabilidad.

Kawneer se reserva el derecho de modificar la configuración sin previo aviso cuando ello se considere necesario para mejorar los productos.
© 2024, Kawneer Company, Inc.

 PRODUCTO RESISTENTE A HURACANES

En www.kawneer.com, se puede encontrar información adicional y los planos CAD.

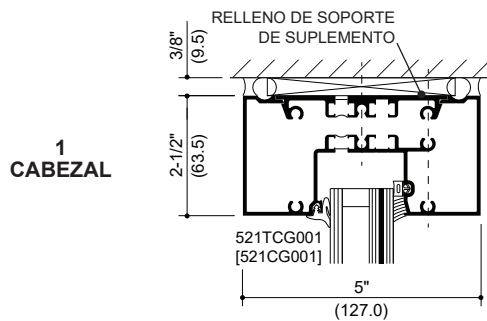
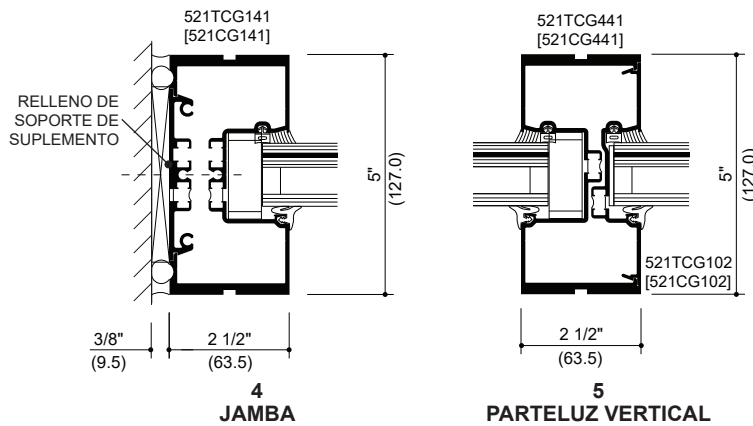


IsoLock® IR 521
NO TÉRMICO

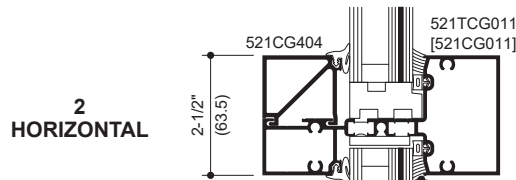


IsoLock® simple IR 521T
ROTURA TÉRMICA (SE MUESTRA)

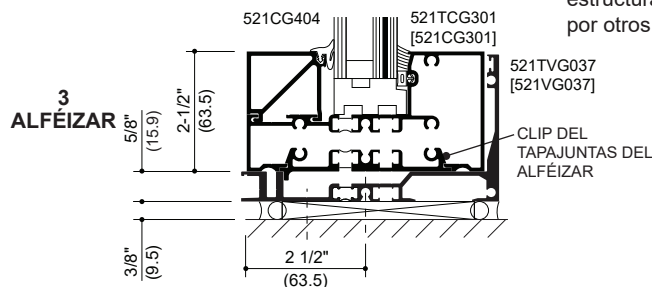
LA ELEVACIÓN ES EL NÚMERO INTRODUCIDO EN LOS DETALLES



RELLENO DE 1-5/16"
(ACRISTALADO EN CAMPO -
ACRISTALADO HÚMEDO)



Sellante de silicona estructural (suministrado por otros fabricantes)*



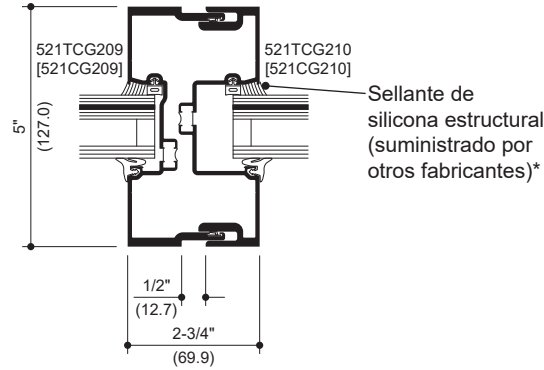
* NOTA PARA EL INSTALADOR: El instalador es responsable de todas las revisiones de compatibilidad y aprobaciones necesarias con el fabricante de silicona estructural y el fabricante de la Unidad de vidrio aislante.

Las leyes y los códigos de construcción y seguridad que rigen el diseño y el uso de los productos de Kawneer, como las puertas acristaladas, las ventanas y los muros cortina, varían ampliamente. Kawneer no controla la selección de configuraciones de productos, hardware operativo o materiales de acristalamiento, y por lo tanto no asume ninguna responsabilidad.

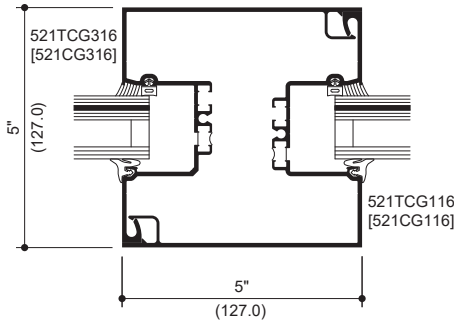
Kawneer se reserva el derecho de modificar la configuración sin previo aviso cuando ello se considere necesario para mejorar los productos.
© 2024, Kawneer Company, Inc.

En www.kawneer.com, se puede encontrar información adicional y los planos CAD.

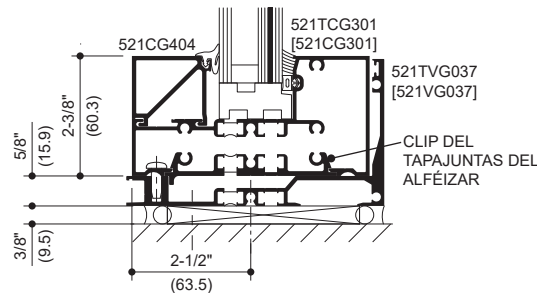
RELLENO DE 1-5/16" (ACRISTALADO EN CAMPO- ACRISTALADO HÚMEDO)



PARTELUZ DE EXPANSIÓN



PARTELUZ DE 5" x 5"



SE FIJA EL HORIZONTAL AL TAPAJUNTAS DEL ALFÉIZAR

* **NOTA PARA EL INSTALADOR:** El instalador es responsable de todas las revisiones de compatibilidad y aprobaciones necesarias con el fabricante de silicona estructural y el fabricante de la Unidad de vidrio aislante.

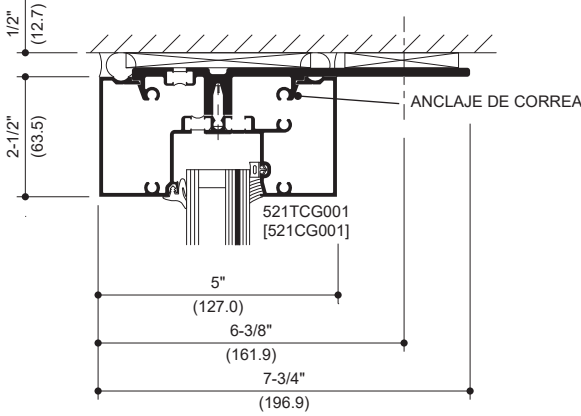
Las leyes y los códigos de construcción y seguridad que rigen el diseño y el uso de los productos de Kawneer, como las puertas acristaladas, las ventanas y los muros cortina, varían ampliamente. Kawneer no controla la selección de configuraciones de productos, hardware operativo o materiales de acristalamiento, y por lo tanto no asume ninguna responsabilidad.

Kawneer se reserva el derecho de modificar la configuración sin previo aviso cuando ello se considere necesario para mejorar los productos.
© 2024, Kawneer Company, Inc.

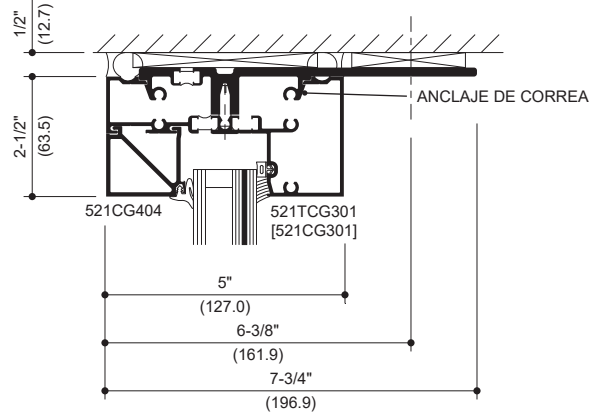


En www.kawneer.com, se puede encontrar información adicional y los planos CAD.

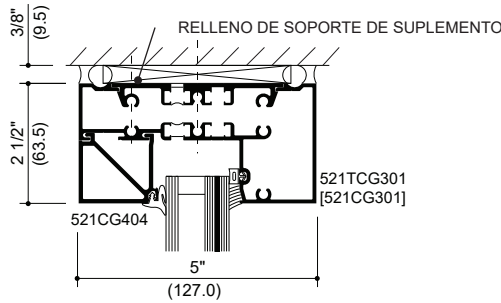
RELLENO DE 1-5/16" (ACRISTALADO EN CAMPO- ACRISTALADO HÚMEDO)



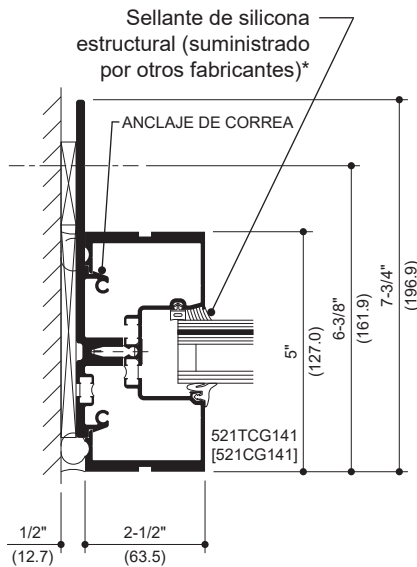
CABEZAL



CABEZAL OPCIONAL CON TOPE



CABEZAL OPCIONAL CON TOPE



JAMBA

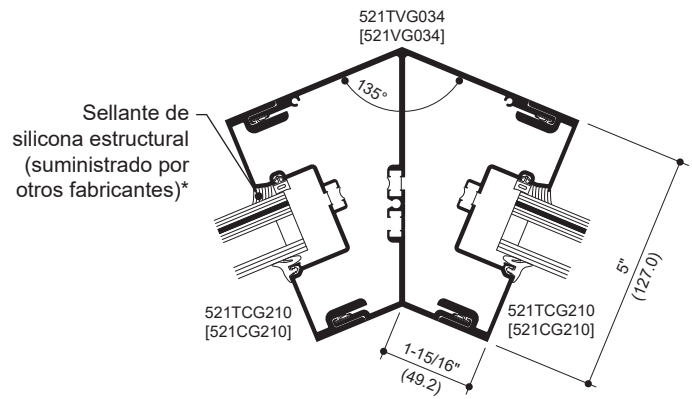
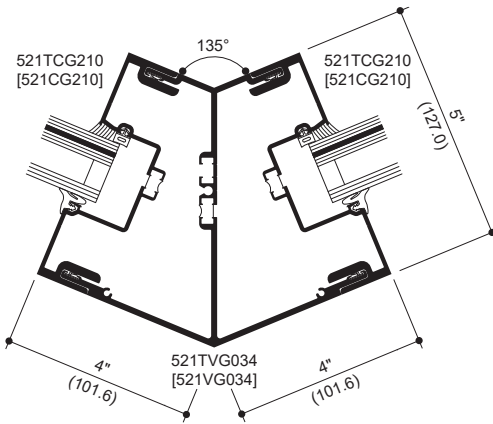
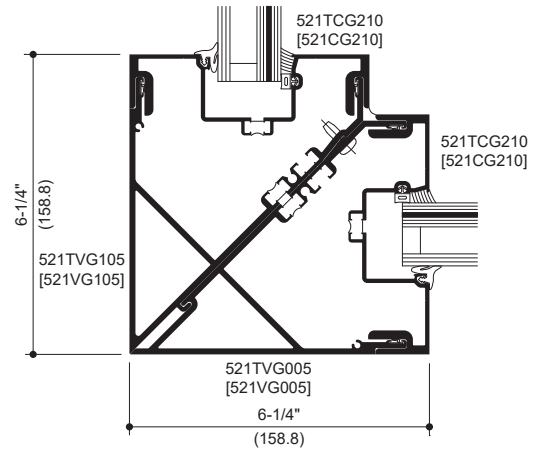
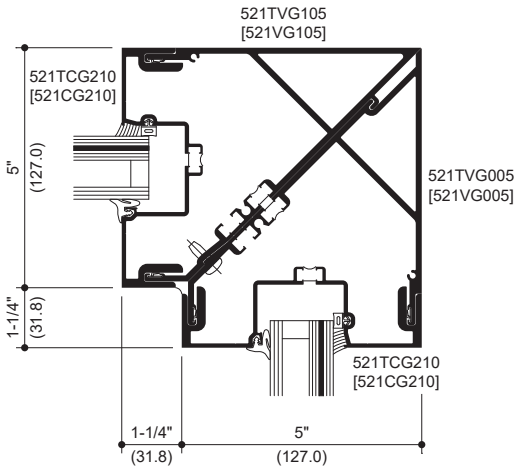
* NOTA PARA EL INSTALADOR: El instalador es responsable de todas las revisiones de compatibilidad y aprobaciones necesarias con el fabricante de silicona estructural y el fabricante de la Unidad de vidrio aislante.

Las leyes y los códigos de construcción y seguridad que rigen el diseño y el uso de los productos de Kawneer, como las puertas acristaladas, las ventanas y los muros cortina, varían ampliamente. Kawneer no controla la selección de configuraciones de productos, hardware operativo o materiales de acristalamiento, y por lo tanto no asume ninguna responsabilidad.

Kawneer se reserva el derecho de modificar la configuración sin previo aviso cuando ello se considere necesario para mejorar los productos.
© 2024, Kawneer Company, Inc.

En www.kawneer.com, se puede encontrar información adicional y los planos CAD.

RELLENO DE 1-5/16" (ACRISTALADO EN CAMPO-ACRISTALADO HÚMEDO)



* **NOTA PARA EL INSTALADOR:** El instalador es responsable de todas las revisiones de compatibilidad y aprobaciones necesarias con el fabricante de silicona estructural y el fabricante de la Unidad de vidrio aislante.

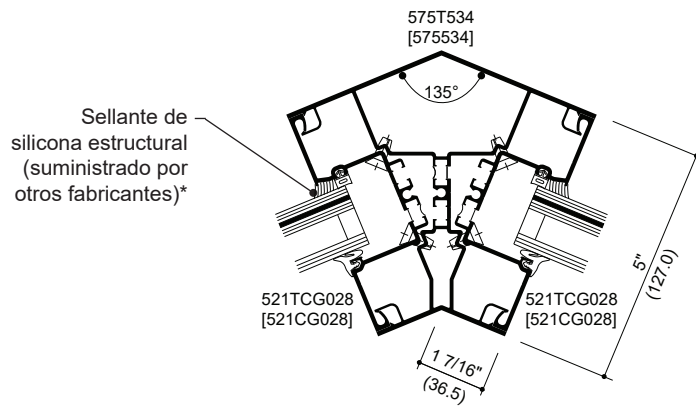
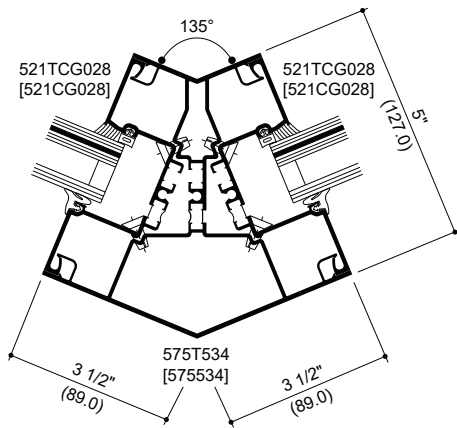
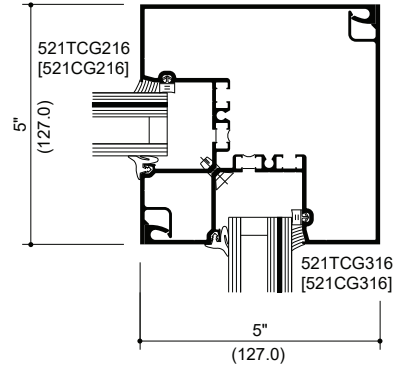
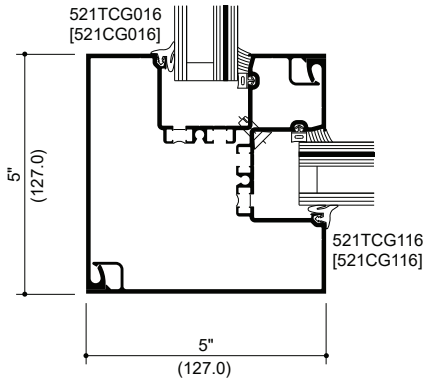
Las leyes y los códigos de construcción y seguridad que rigen el diseño y el uso de los productos de Kawneer, como las puertas acristaladas, las ventanas y los muros cortina, varían ampliamente. Kawneer no controla la selección de configuraciones de productos, hardware operativo o materiales de acristalamiento, y por lo tanto no asume ninguna responsabilidad.

Kawneer se reserva el derecho de modificar la configuración sin previo aviso cuando ello se considere necesario para mejorar los productos.
© 2024, Kawneer Company, Inc.

 PRODUCTO RESISTENTE A HURACANES

En www.kawneer.com, se puede encontrar información adicional y los planos CAD.

RELLENO DE 1-5/16" (ACRISTADO EN CAMPO- ACRISTADO HÚMEDO)

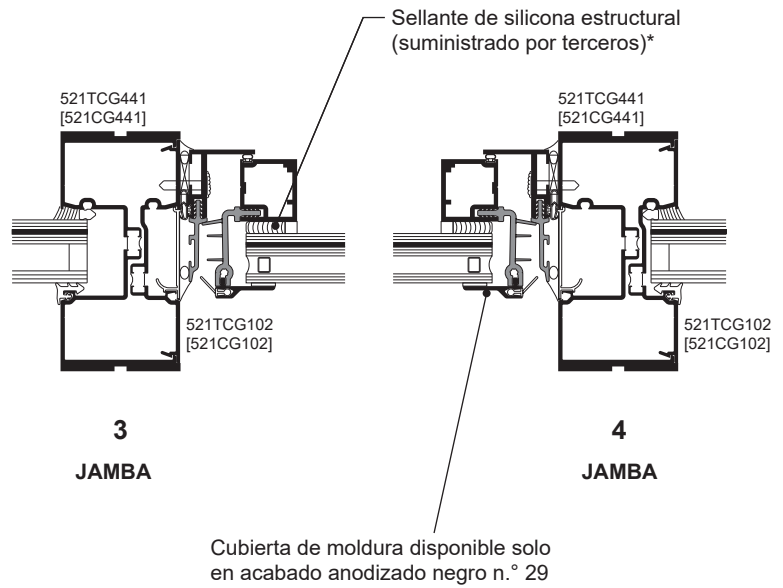
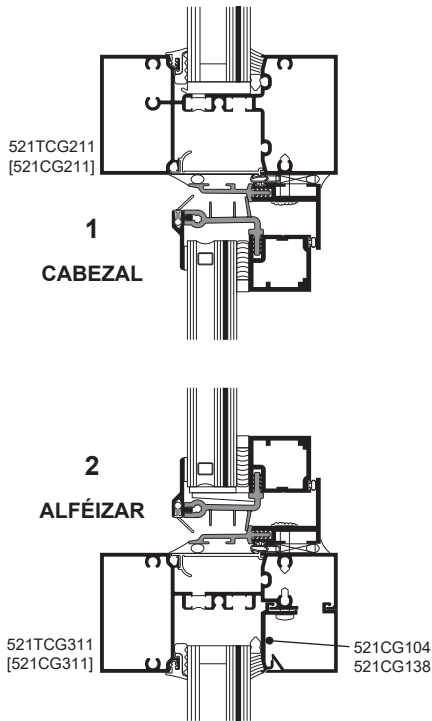
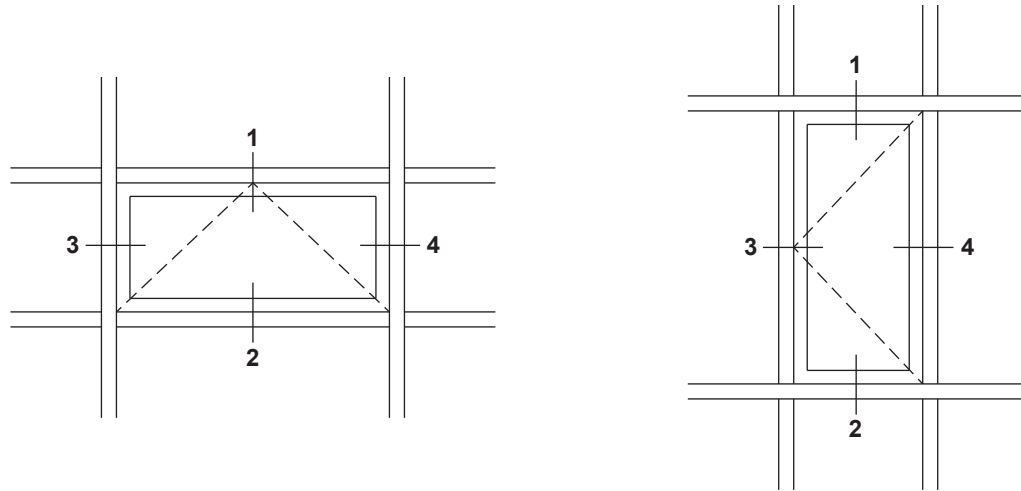


* NOTA PARA EL INSTALADOR: El instalador es responsable de todas las revisiones de compatibilidad y aprobaciones necesarias con el fabricante de silicona estructural y el fabricante de la Unidad de vidrio aislante.

Las leyes y los códigos de construcción y seguridad que rigen el diseño y el uso de los productos de Kawneer, como las puertas acristaladas, las ventanas y los muros cortina, varían ampliamente. Kawneer no controla la selección de configuraciones de productos, hardware operativo o materiales de acristalamiento, y por lo tanto no asume ninguna responsabilidad.

Kawneer se reserva el derecho de modificar la configuración sin previo aviso cuando ello se considere necesario para mejorar los productos.
© 2024, Kawneer Company, Inc.

RELLENO DE 1-5/16" (ACRISTALADO EN CAMPO- ACRISTALADO HÚMEDO)



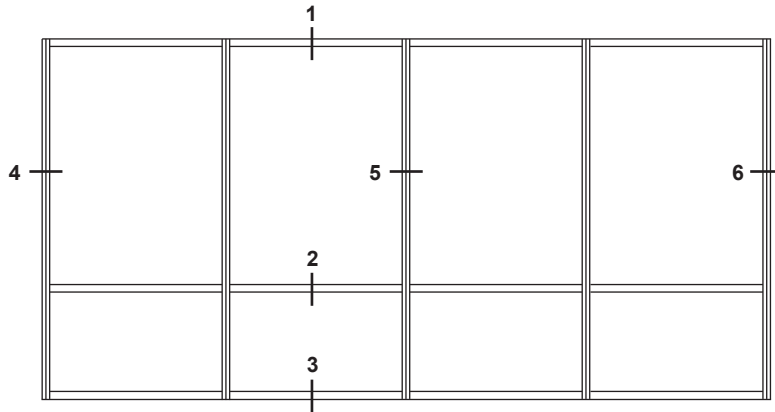
* **NOTA PARA EL INSTALADOR:** El instalador es responsable de todas las revisiones de compatibilidad y aprobaciones necesarias con los fabricantes de silicona estructural, cinta para acristalamiento estructural y de la unidad de vidrio aislante.

Las leyes y los códigos de construcción y seguridad que rigen el diseño y el uso de los productos de Kawneer, como las puertas acristaladas, las ventanas y los muros cortina, varían ampliamente. Kawneer no controla la selección de configuraciones de productos, hardware operativo o materiales de acristalamiento, y por lo tanto no asume ninguna responsabilidad.

Kawneer se reserva el derecho de modificar la configuración sin previo aviso cuando ello se considere necesario para mejorar los productos.
© 2024, Kawneer Company, Inc.

 PRODUCTO RESISTENTE A HURACANES

En www.kawneer.com, se puede encontrar información adicional y los planos CAD.



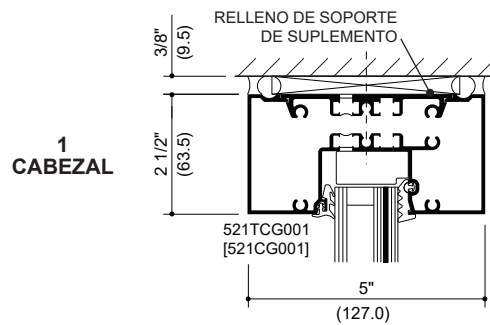
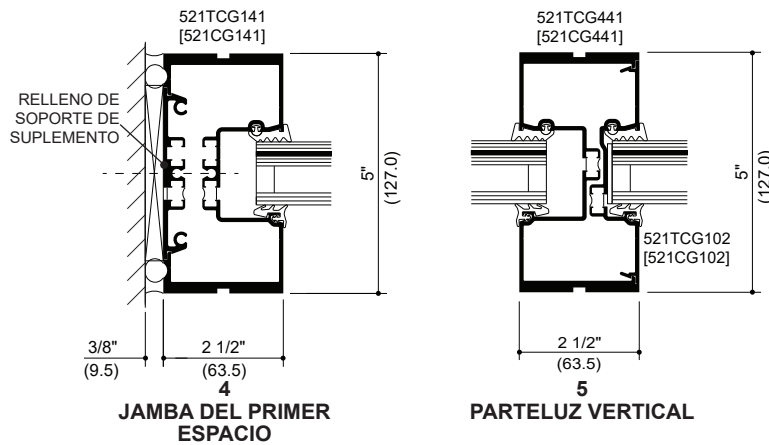
LA ELEVACIÓN ES EL NÚMERO INTRODUCIDO EN LOS DETALLES



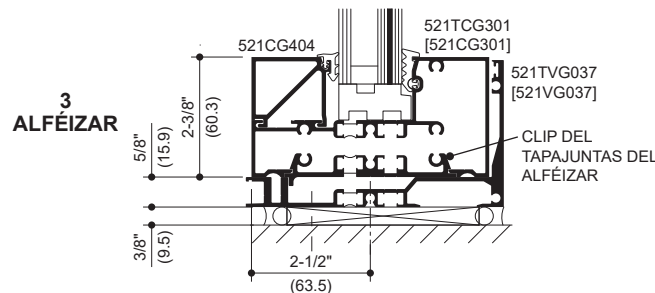
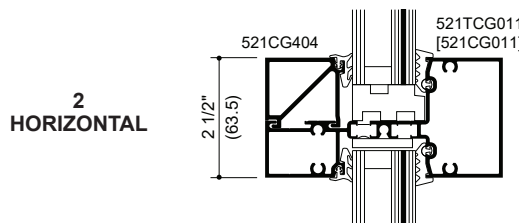
IsoLock® IR 521
NO TÉRMICO



IsoLock® simple IR 521T
ROTURA TÉRMICA (SE MUESTRA)

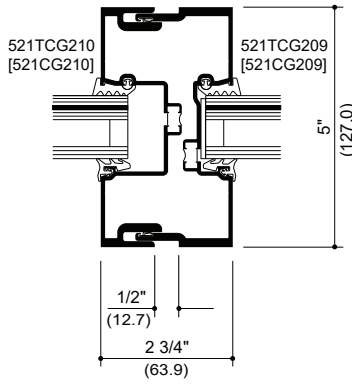


RELLENO DE 1-5/16"
(ACRISTALADO EN CAMPO -
ACRISTALADO SECO)

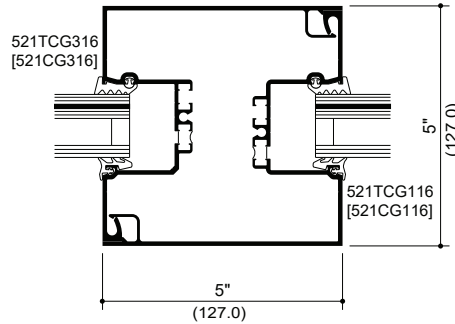


En www.kawneer.com, se puede encontrar información adicional y los planos CAD.

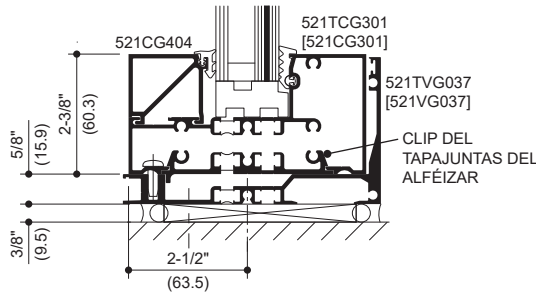
RELLENO DE 1-5/16" (ACRISTALADO EN CAMPO - ACRISTALADO SECO)



PARTELUZ DE EXPANSIÓN



PARTELUZ DE 5" x 5"



SE FIJA EL HORIZONTAL AL TAPAJUNTAS DEL ALFÉIZAR

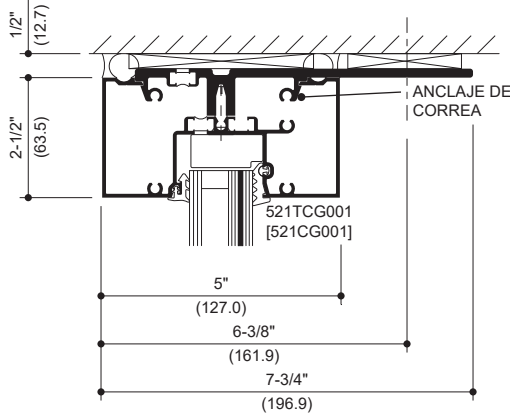
Las leyes y los códigos de construcción y seguridad que rigen el diseño y el uso de los productos de Kawneer, como las puertas acristaladas, las ventanas y los muros cortina, varían ampliamente. Kawneer no controla la selección de configuraciones de productos, hardware operativo o materiales de acristalamiento, y por lo tanto no asume ninguna responsabilidad.

Kawneer se reserva el derecho de modificar la configuración sin previo aviso cuando ello se considere necesario para mejorar los productos.
© 2024, Kawneer Company, Inc.

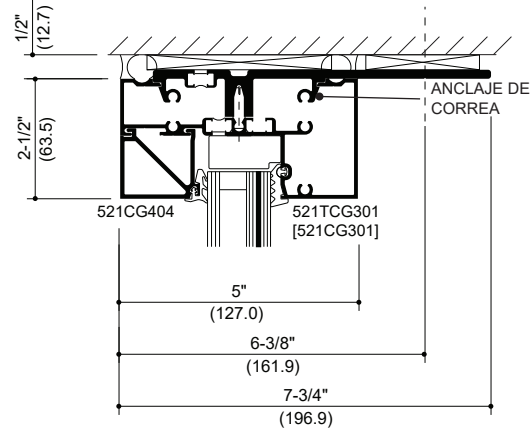


En www.kawneer.com, se puede encontrar información adicional y los planos CAD.

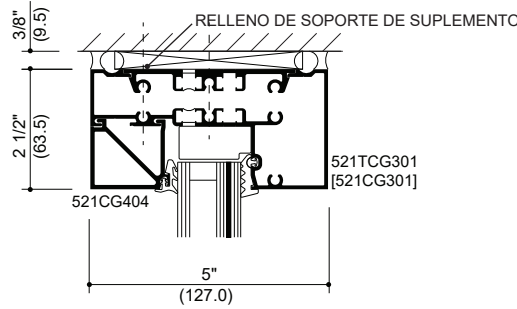
RELLENO DE 1-5/16" (ACRISTALADO EN CAMPO - ACRISTALADO SECO)



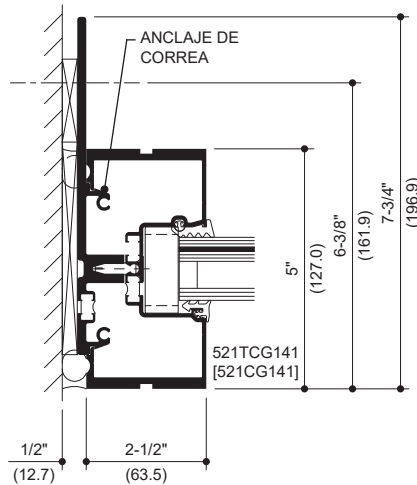
CABEZAL



CABEZAL OPCIONAL CON TOPE



CABEZAL OPCIONAL CON TOPE



JAMBA

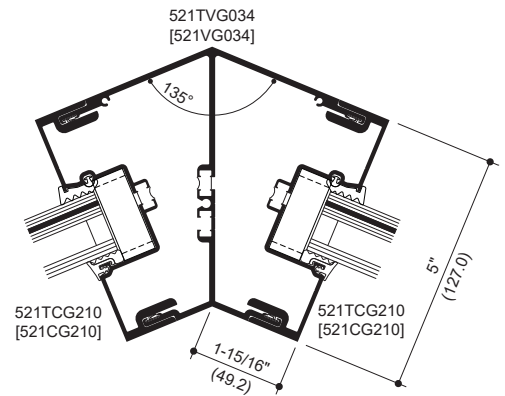
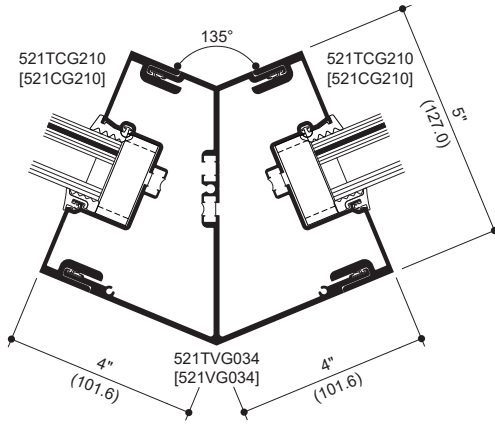
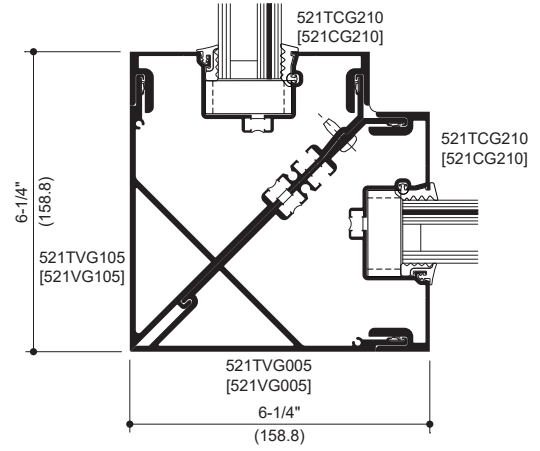
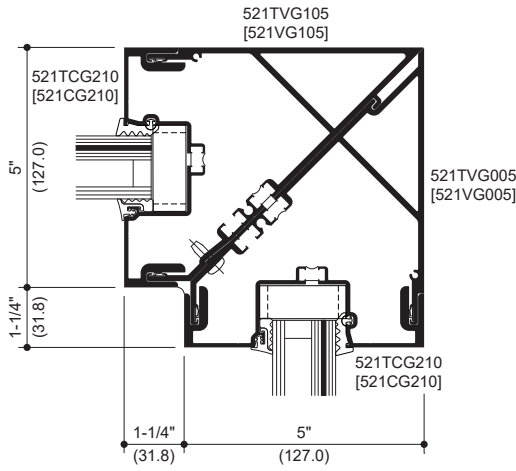
Las leyes y los códigos de construcción y seguridad que rigen el diseño y el uso de los productos de Kawneer, como las puertas acristaladas, las ventanas y los muros cortina, varían ampliamente. Kawneer no controla la selección de configuraciones de productos, hardware operativo o materiales de acristalamiento, y por lo tanto no asume ninguna responsabilidad.

Kawneer se reserva el derecho de modificar la configuración sin previo aviso cuando ello se considere necesario para mejorar los productos.
© 2024, Kawneer Company, Inc.



En www.kawneer.com, se puede encontrar información adicional y los planos CAD.

RELLENO DE 1-5/16" (ACRISTALADO EN CAMPO - ACRISTALADO SECO)



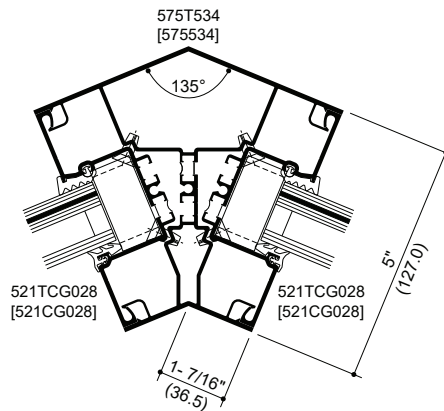
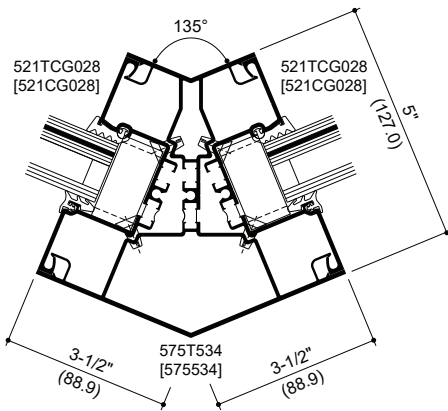
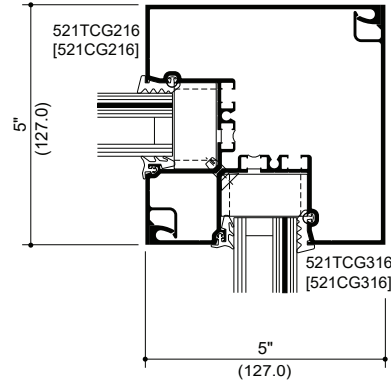
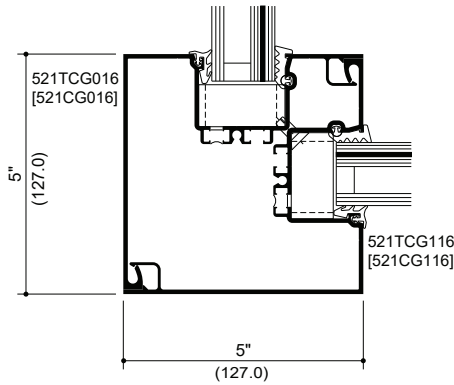
Las leyes y los códigos de construcción y seguridad que rigen el diseño y el uso de los productos de Kawneer, como las puertas acristaladas, las ventanas y los muros cortina, varían ampliamente. Kawneer no controla la selección de configuraciones de productos, hardware operativo o materiales de acristalamiento, y por lo tanto no asume ninguna responsabilidad.

Kawneer se reserva el derecho de modificar la configuración sin previo aviso cuando ello se considere necesario para mejorar los productos.
© 2024, Kawneer Company, Inc.



En www.kawneer.com, se puede encontrar información adicional y los planos CAD.

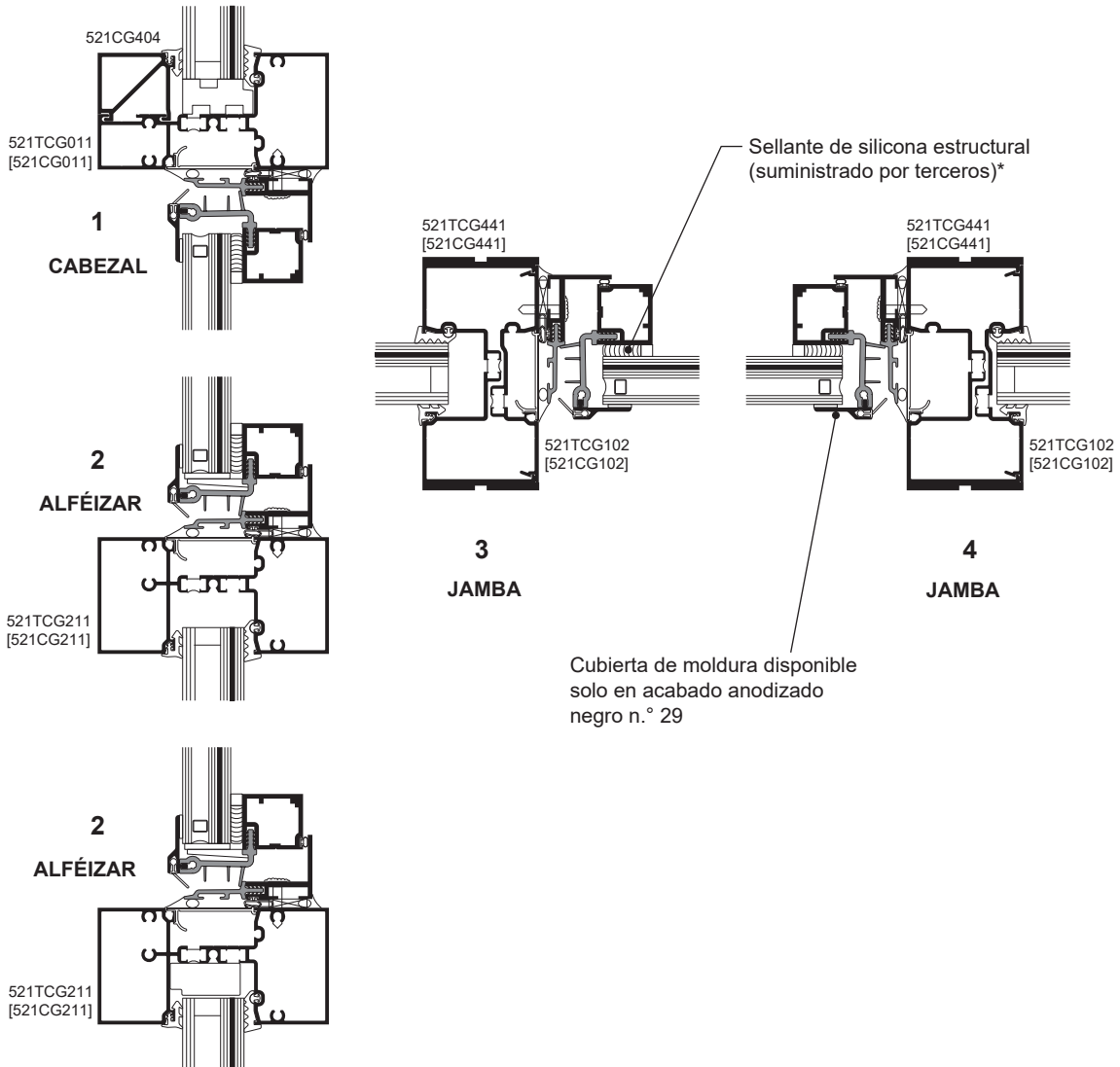
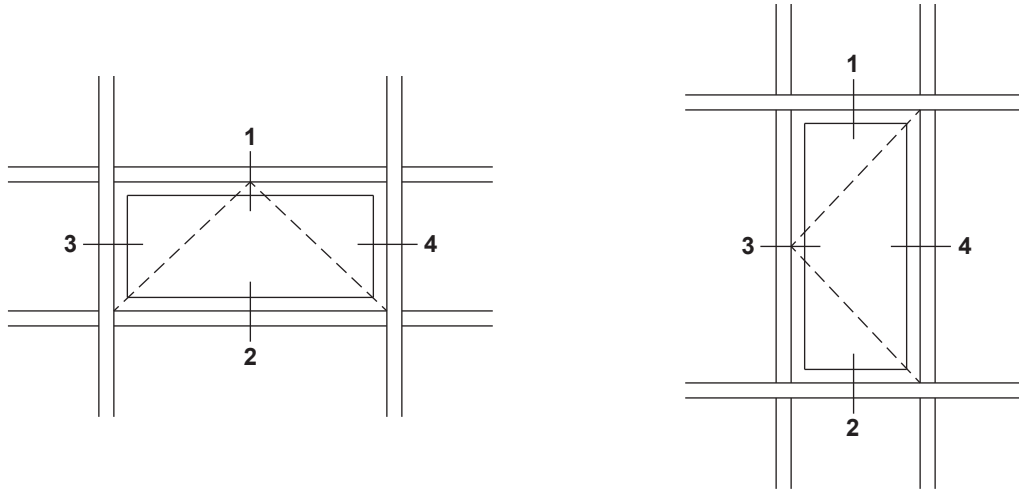
RELLENO DE 1-5/16" (ACRISTALADO EN CAMPO - ACRISTALADO SECO)



Las leyes y los códigos de construcción y seguridad que rigen el diseño y el uso de los productos de Kawneer, como las puertas acristaladas, las ventanas y los muros cortina, varían ampliamente. Kawneer no controla la selección de configuraciones de productos, hardware operativo o materiales de acristalamiento, y por lo tanto no asume ninguna responsabilidad.

Kawneer se reserva el derecho de modificar la configuración sin previo aviso cuando ello se considere necesario para mejorar los productos.
© 2024, Kawneer Company, Inc.

RELLENO DE 1-5/16" (ACRISTALADO EN CAMPO - ACRISTALADO SECO)



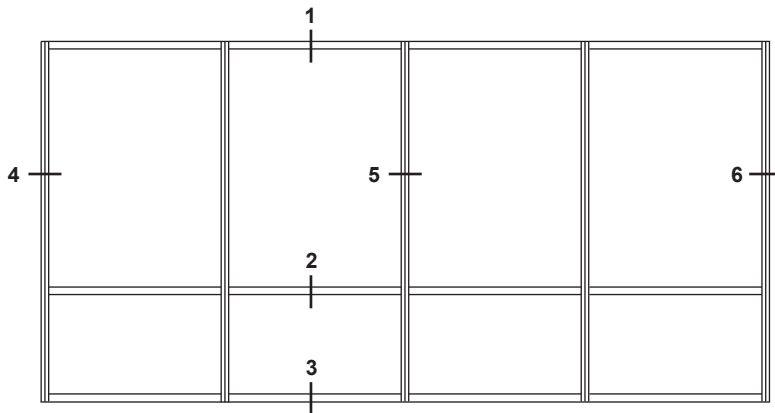
* **NOTA PARA EL INSTALADOR:** El instalador es responsable de todas las revisiones de compatibilidad y aprobaciones necesarias con los fabricantes de silicona estructural, cinta para acristalamiento estructural y de la unidad de vidrio aislante.

Las leyes y los códigos de construcción y seguridad que rigen el diseño y el uso de los productos de Kawneer, como las puertas acristaladas, las ventanas y los muros cortina, varían ampliamente. Kawneer no controla la selección de configuraciones de productos, hardware operativo o materiales de acristalamiento, y por lo tanto no asume ninguna responsabilidad.

Kawneer se reserva el derecho de modificar la configuración sin previo aviso cuando ello se considere necesario para mejorar los productos.
© 2024, Kawneer Company, Inc.

 PRODUCTO RESISTENTE A HURACANES

En www.kawneer.com, se puede encontrar información adicional y los planos CAD.



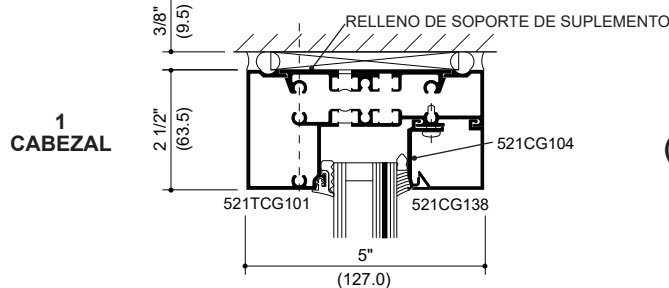
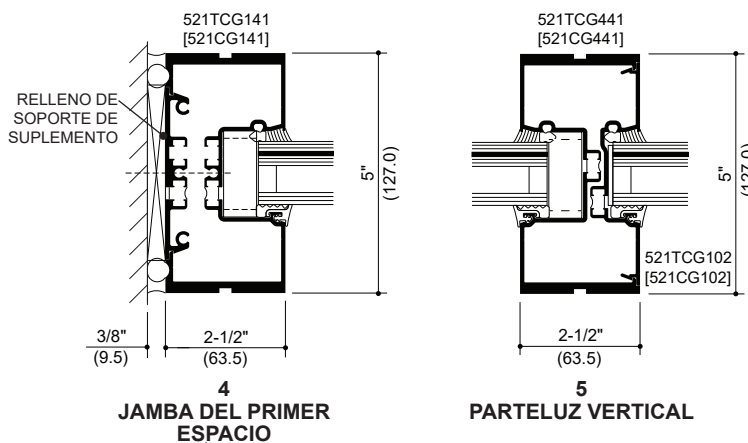
LA ELEVACIÓN ES EL NÚMERO INTRODUCIDO EN LOS DETALLES



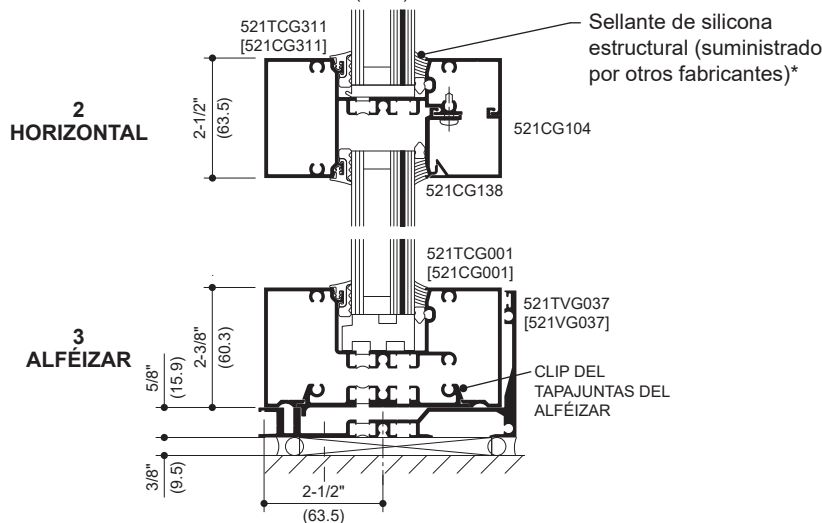
IsoLock® IR 521
NO TÉRMICO



IsoLock® simple IR 521T
ROTURA TÉRMICA (SE MUESTRA)



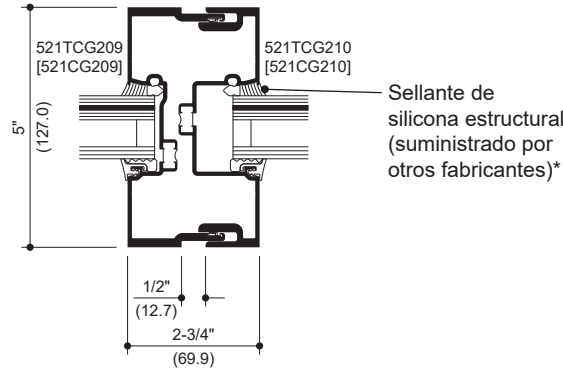
RELLENO DE 1-5/16"
(ACRISTALADO EN CAMPO -
ACRISTALADO HÚMEDO)



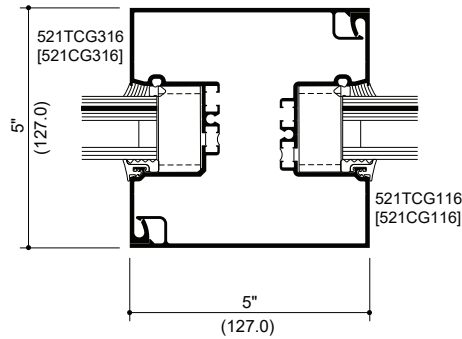
* **NOTA PARA EL INSTALADOR:** El instalador es responsable de todas las revisiones de compatibilidad y aprobaciones necesarias con el fabricante de silicona estructural y el fabricante de la Unidad de vidrio aislante.

En www.kawneer.com, se puede encontrar información adicional y los planos CAD.

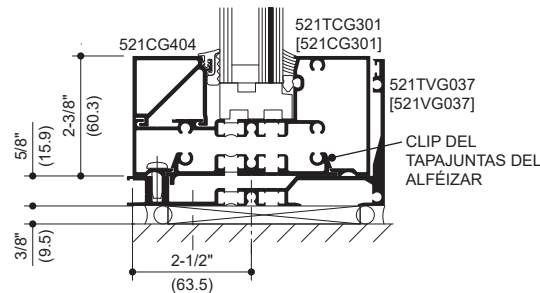
RELLENO DE 1-5/16" (ACRISTADO EN CAMPO-ACRISTADO HÚMEDO)



PARTELUZ DE EXPANSIÓN



PARTELUZ DE 5" x 5"



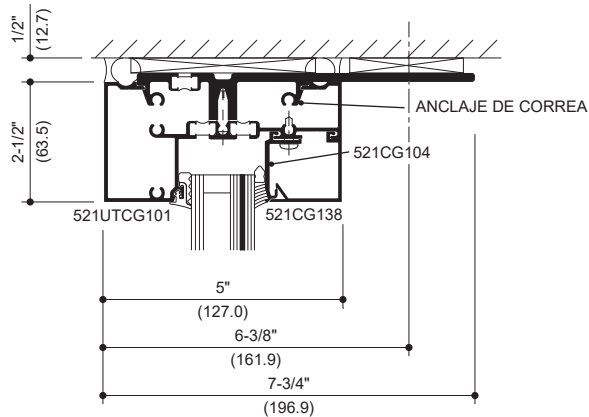
SE FIJA EL HORIZONTAL AL TAPAJUNTAS DEL ALFÉIZAR

* **NOTA PARA EL INSTALADOR:** El instalador es responsable de todas las revisiones de compatibilidad y aprobaciones necesarias con el fabricante de silicona estructural y el fabricante de la Unidad de vidrio aislante.

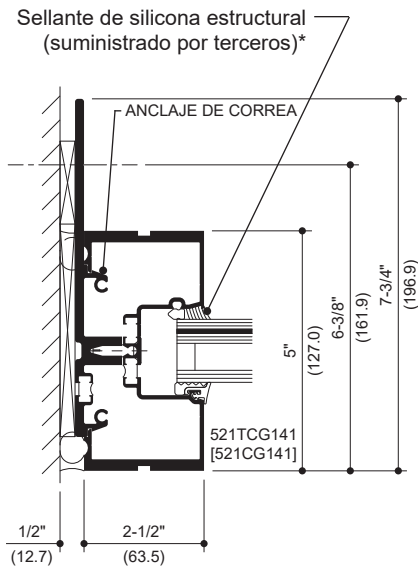


En www.kawneer.com, se puede encontrar información adicional y los planos CAD.

RELLENO DE 1-5/16" (ACRISTALADO EN CAMPO- ACRISTALADO HÚMEDO)



CABEZAL



JAMBA

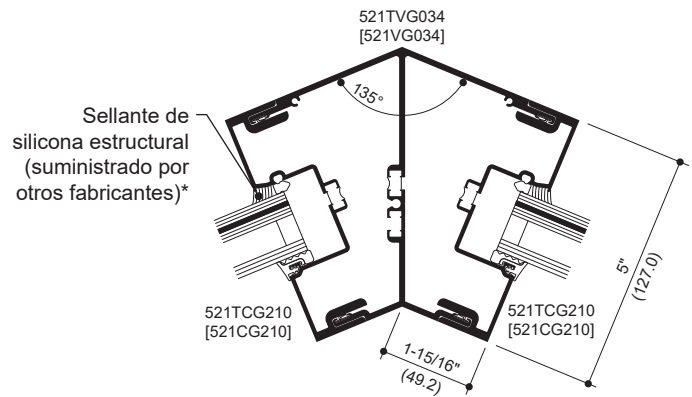
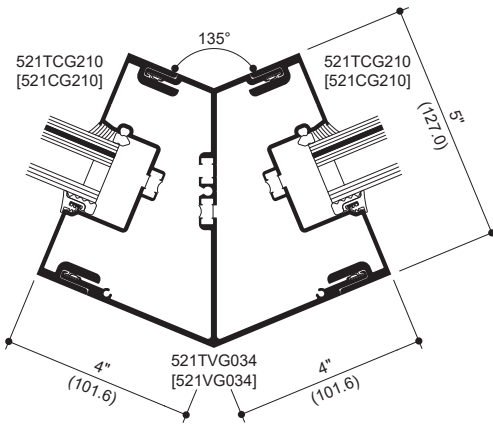
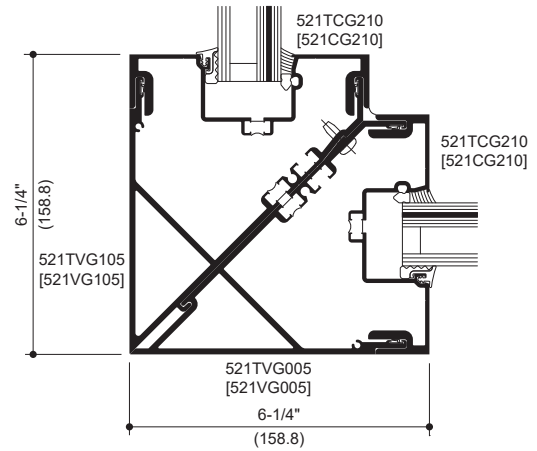
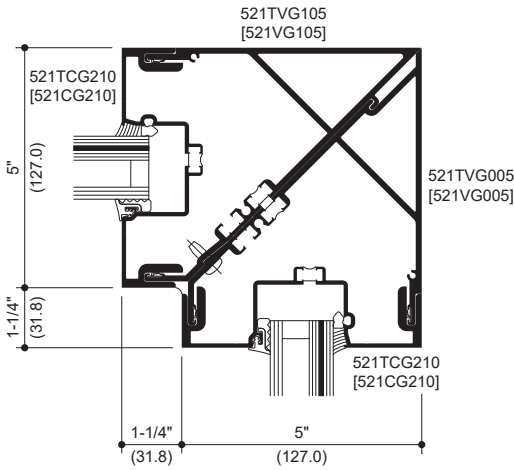
JAMBA DEL PRIMER ESPACIO

JAMBA DEL ÚLTIMO ESPACIO

* NOTA PARA EL INSTALADOR: El instalador es responsable de todas las revisiones de compatibilidad y aprobaciones necesarias con el fabricante de silicona estructural y el fabricante de la Unidad de vidrio aislante.

En www.kawneer.com, se puede encontrar información adicional y los planos CAD.

RELLENO DE 1-5/16" (ACRISTALADO EN CAMPO-ACRISTALADO HÚMEDO)



* **NOTA PARA EL INSTALADOR:** El instalador es responsable de todas las revisiones de compatibilidad y aprobaciones necesarias con el fabricante de silicona estructural y el fabricante de la Unidad de vidrio aislante.

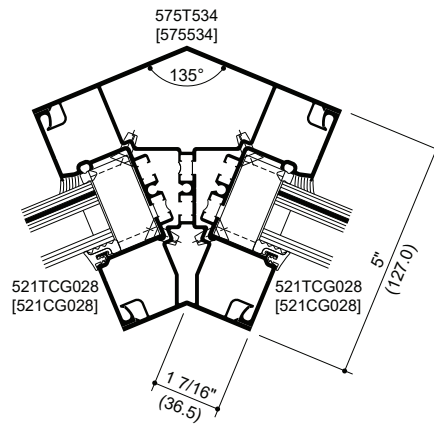
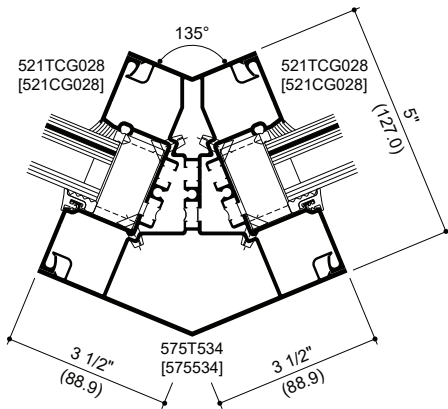
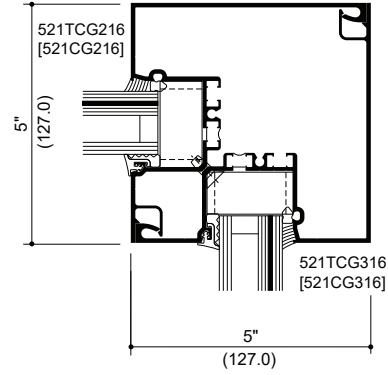
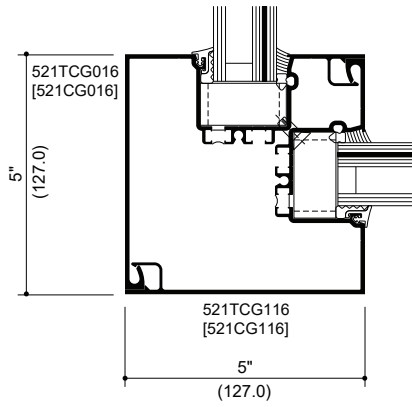
Las leyes y los códigos de construcción y seguridad que rigen el diseño y el uso de los productos de Kawneer, como las puertas acristaladas, las ventanas y los muros cortina, varían ampliamente. Kawneer no controla la selección de configuraciones de productos, hardware operativo o materiales de acristalamiento, y por lo tanto no asume ninguna responsabilidad.

Kawneer se reserva el derecho de modificar la configuración sin previo aviso cuando ello se considere necesario para mejorar los productos.
© 2024, Kawneer Company, Inc.



En www.kawneer.com, se puede encontrar información adicional y los planos CAD.

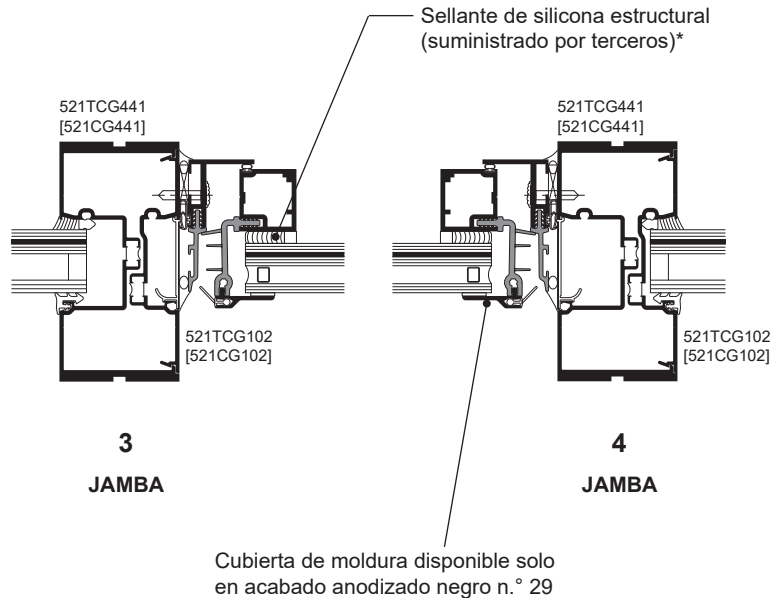
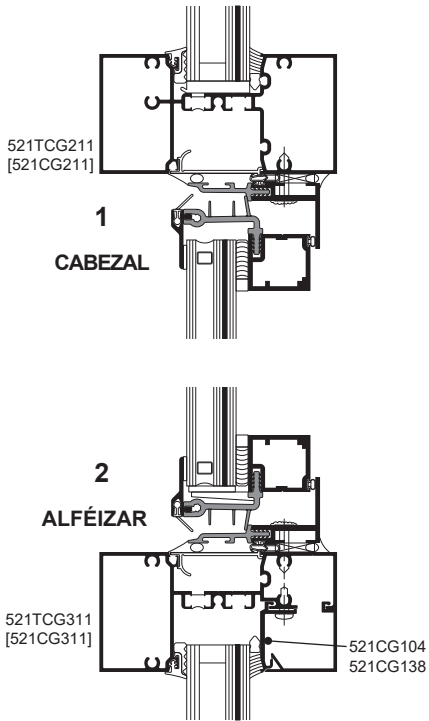
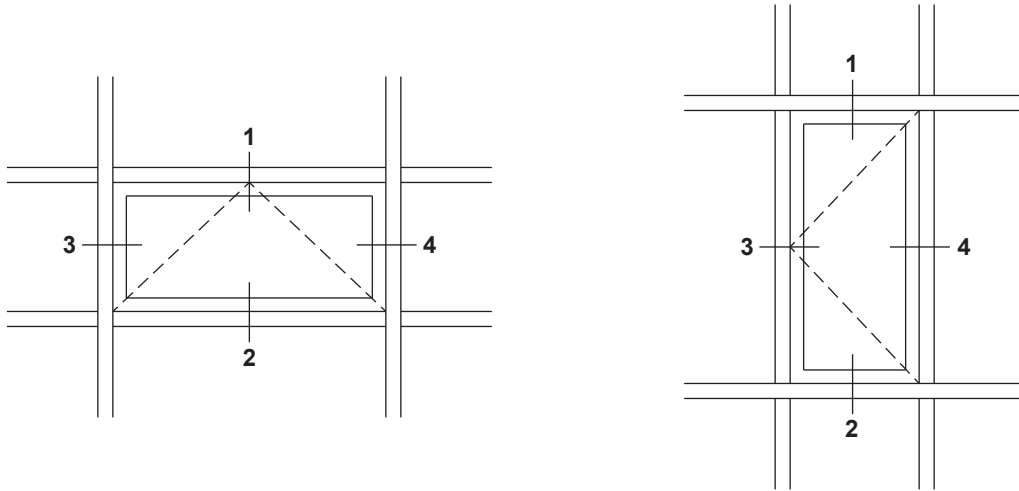
RELLENO DE 1-5/16" (ACRISTALADO EN CAMPO- ACRISTALADO HÚMEDO)



Las leyes y los códigos de construcción y seguridad que rigen el diseño y el uso de los productos de Kawneer, como las puertas acristaladas, las ventanas y los muros cortina, varían ampliamente. Kawneer no controla la selección de configuraciones de productos, hardware operativo o materiales de acristalamiento, y por lo tanto no asume ninguna responsabilidad.

Kawneer se reserva el derecho de modificar la configuración sin previo aviso cuando ello se considere necesario para mejorar los productos.
© 2024, Kawneer Company, Inc.

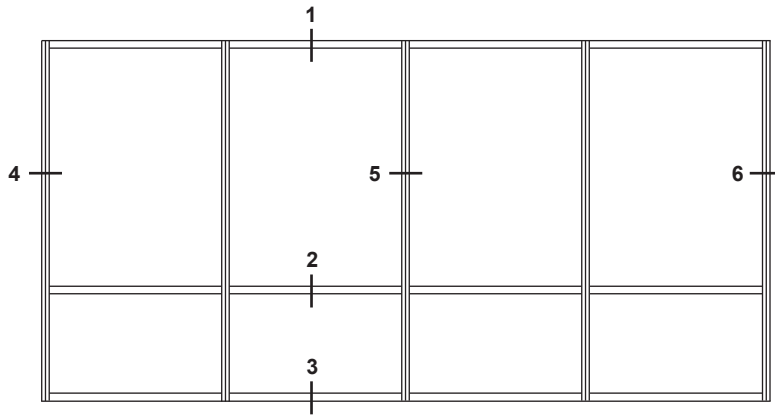
RELLENO DE 1-5/16" (ACRISTALADO EN CAMPO-ACRISTALADO HÚMEDO)



* **NOTA PARA EL INSTALADOR:** El instalador es responsable de todas las revisiones de compatibilidad y aprobaciones necesarias con los fabricantes de silicona estructural, cinta para acristalamiento estructural y de la unidad de vidrio aislante.

 PRODUCTO RESISTENTE A HURACANES

En www.kawneer.com, se puede encontrar información adicional y los planos CAD.



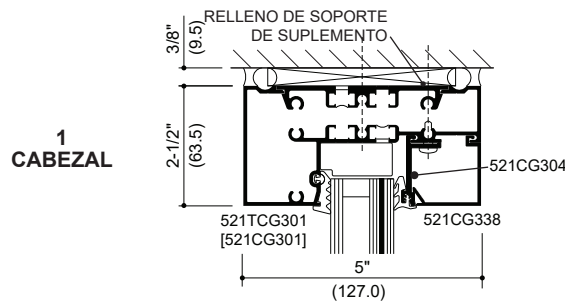
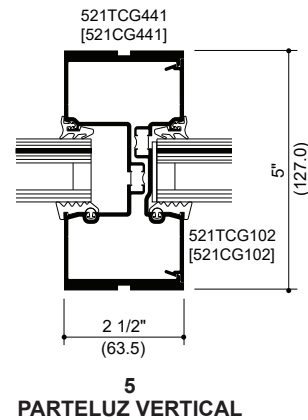
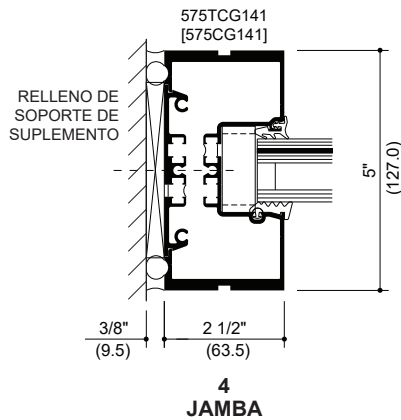
LA ELEVACIÓN ES EL NÚMERO INTRODUCIDO EN LOS DETALLES



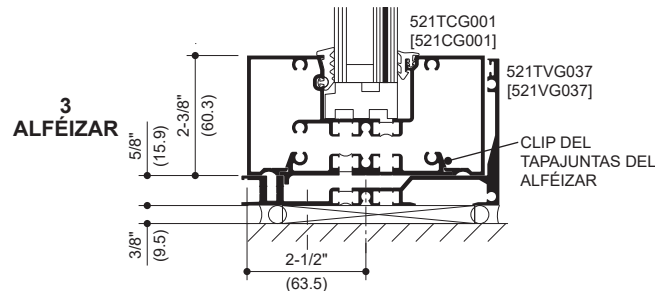
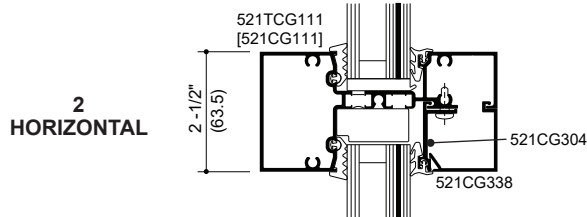
IsoLock® IR 521
NO TÉRMICO



IsoLock® simple IR 521
ROTURA TÉRMICA (SE MUESTRA)



RELLENO DE 1-5/16\"/>

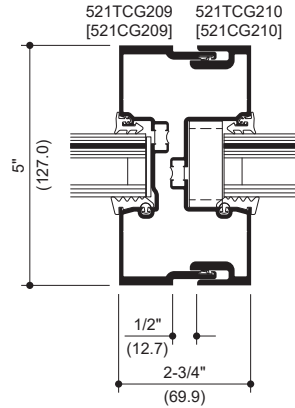


Las leyes y los códigos de construcción y seguridad que rigen el diseño y el uso de los productos de Kawneer, como las puertas acristaladas, las ventanas y los muros cortina, varían ampliamente. Kawneer no controla la selección de configuraciones de productos, hardware operativo o materiales de acristalamiento, y por lo tanto no asume ninguna responsabilidad.

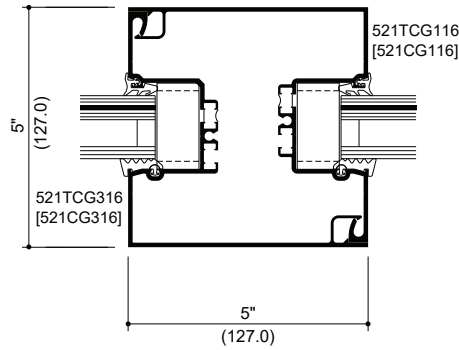
Kawneer se reserva el derecho de modificar la configuración sin previo aviso cuando ello se considere necesario para mejorar los productos.
© 2024, Kawneer Company, Inc.

En www.kawneer.com, se puede encontrar información adicional y los planos CAD.

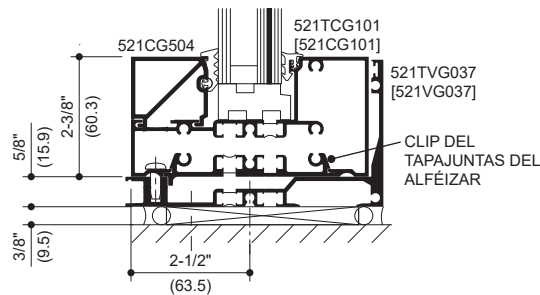
RELLENO DE 1-5/16" (ACRISTALADO EN CAMPO - ACRISTALADO SECO)



PARTELUZ DE EXPANSIÓN



PARTELUZ DE 5" x 5"



SE FIJA EL HORIZONTAL AL TAPAJUNTAS DEL ALFÉIZAR

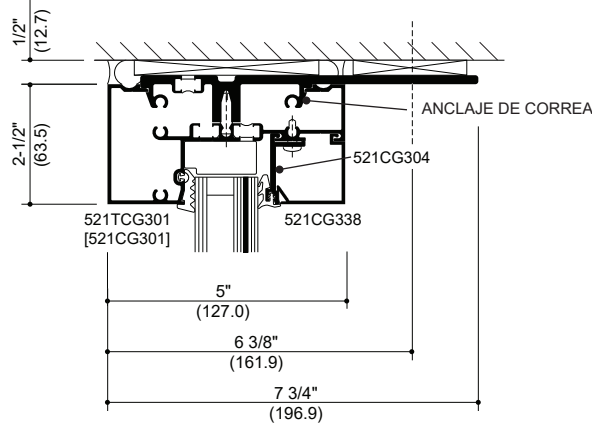
Las leyes y los códigos de construcción y seguridad que rigen el diseño y el uso de los productos de Kawneer, como las puertas acristaladas, las ventanas y los muros cortina, varían ampliamente. Kawneer no controla la selección de configuraciones de productos, hardware operativo o materiales de acristalamiento, y por lo tanto no asume ninguna responsabilidad.

Kawneer se reserva el derecho de modificar la configuración sin previo aviso cuando ello se considere necesario para mejorar los productos.
© 2024, Kawneer Company, Inc.

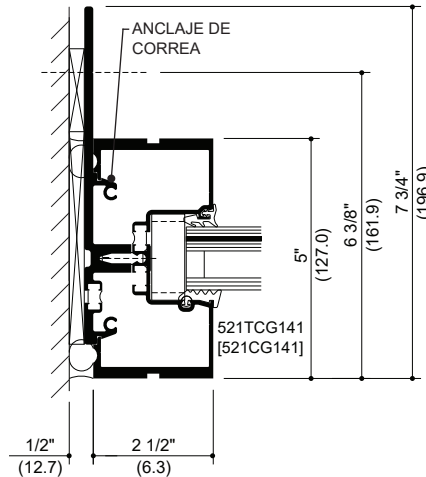


En www.kawneer.com, se puede encontrar información adicional y los planos CAD.

RELLENO DE 1-5/16" (ACRISTALADO EN CAMPO - ACRISTALADO SECO)



CABEZAL



JAMBA

Las leyes y los códigos de construcción y seguridad que rigen el diseño y el uso de los productos de Kawneer, como las puertas acristaladas, las ventanas y los muros cortina, varían ampliamente. Kawneer no controla la selección de configuraciones de productos, hardware operativo o materiales de acristalamiento, y por lo tanto no asume ninguna responsabilidad.

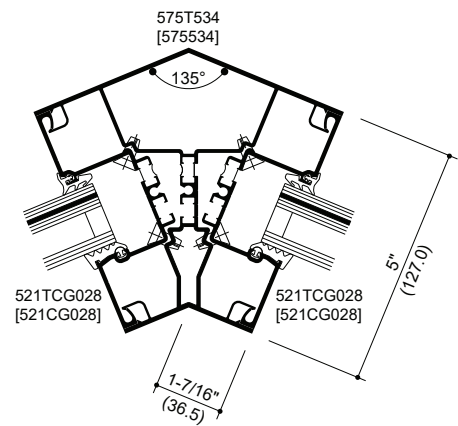
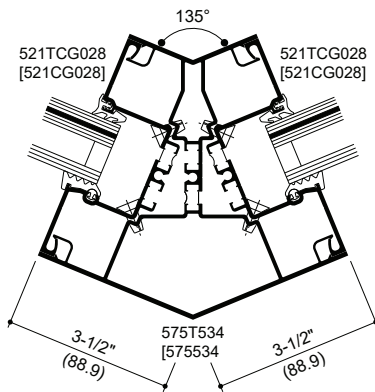
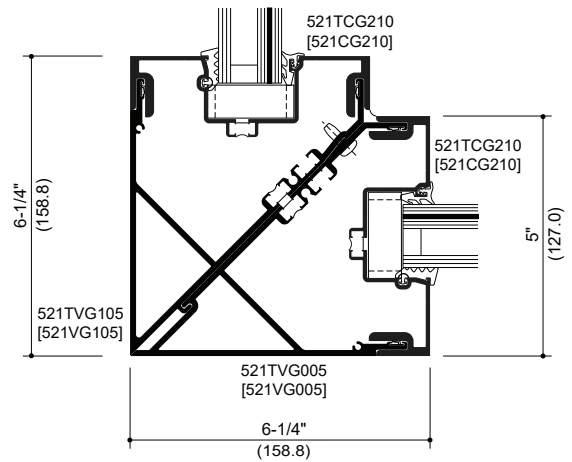
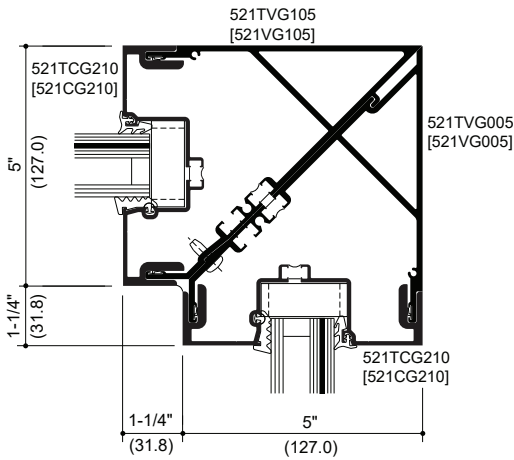
Kawneer se reserva el derecho de modificar la configuración sin previo aviso cuando ello se considere necesario para mejorar los productos.
© 2024, Kawneer Company, Inc.



PRODUCTO RESISTENTE A HURACANES

En www.kawneer.com, se puede encontrar información adicional y los planos CAD.

RELLENO DE 1-5/16" (ACRISTADO EN CAMPO - ACRISTADO SECO)



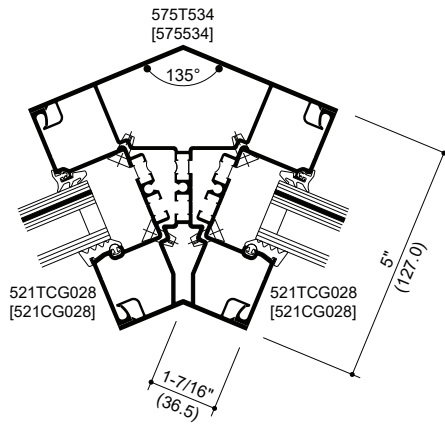
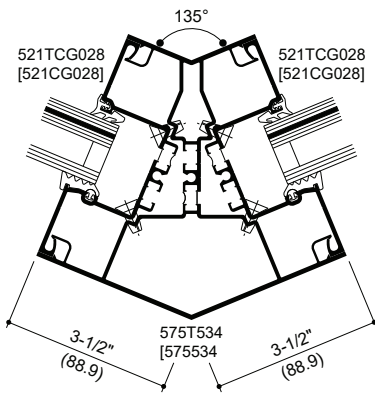
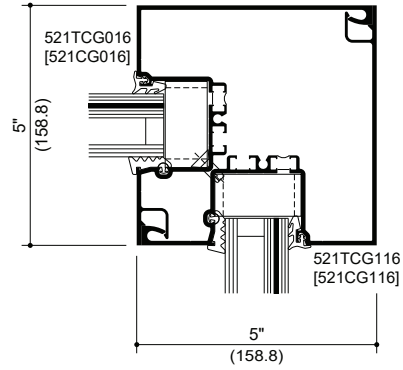
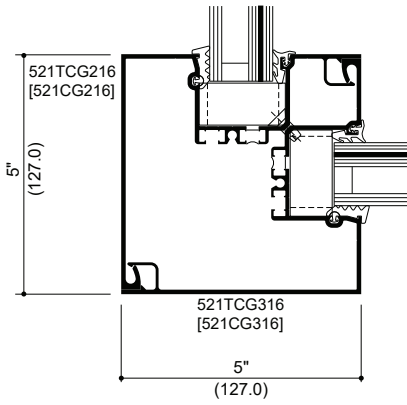
Las leyes y los códigos de construcción y seguridad que rigen el diseño y el uso de los productos de Kawneer, como las puertas acristaladas, las ventanas y los muros cortina, varían ampliamente. Kawneer no controla la selección de configuraciones de productos, hardware operativo o materiales de acristalamiento, y por lo tanto no asume ninguna responsabilidad.

Kawneer se reserva el derecho de modificar la configuración sin previo aviso cuando ello se considere necesario para mejorar los productos.
© 2024, Kawneer Company, Inc.



En www.kawneer.com, se puede encontrar información adicional y los planos CAD.

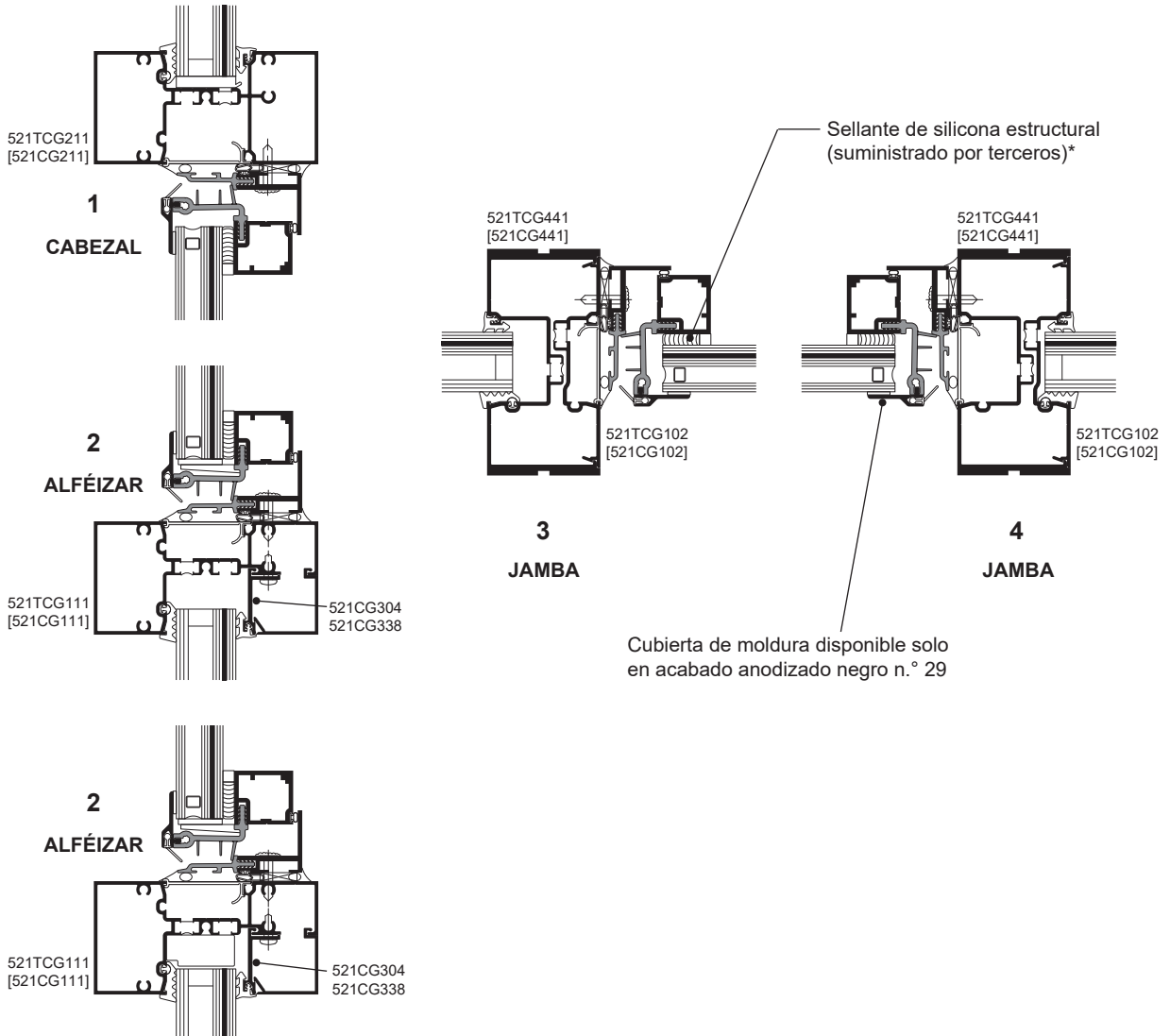
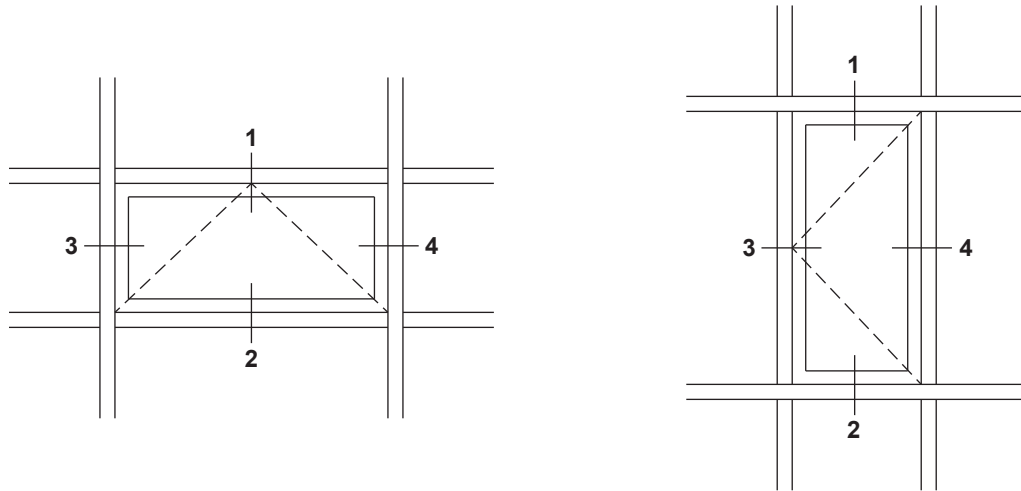
RELLENO DE 1-5/16" (ACRISTALADO EN CAMPO - ACRISTALADO SECO)



Las leyes y los códigos de construcción y seguridad que rigen el diseño y el uso de los productos de Kawneer, como las puertas acristaladas, las ventanas y los muros cortina, varían ampliamente. Kawneer no controla la selección de configuraciones de productos, hardware operativo o materiales de acristalamiento, y por lo tanto no asume ninguna responsabilidad.

Kawneer se reserva el derecho de modificar la configuración sin previo aviso cuando ello se considere necesario para mejorar los productos.
© 2024, Kawneer Company, Inc.

RELLENO DE 1-5/16" (ACRISTALADO EN CAMPO - ACRISTALADO SECO)



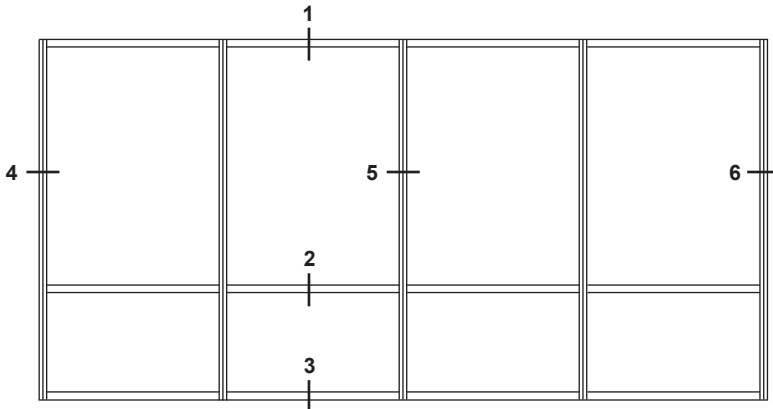
* **NOTA PARA EL INSTALADOR:** El instalador es responsable de todas las revisiones de compatibilidad y aprobaciones necesarias con los fabricantes de silicona estructural, cinta para acristalamiento estructural y de la unidad de vidrio aislante.

Las leyes y los códigos de construcción y seguridad que rigen el diseño y el uso de los productos de Kawneer, como las puertas acristaladas, las ventanas y los muros cortina, varían ampliamente. Kawneer no controla la selección de configuraciones de productos, hardware operativo o materiales de acristalamiento, y por lo tanto no asume ninguna responsabilidad.

Kawneer se reserva el derecho de modificar la configuración sin previo aviso cuando ello se considere necesario para mejorar los productos.
© 2024, Kawneer Company, Inc.

 PRODUCTO RESISTENTE A HURACANES

En www.kawneer.com, se puede encontrar información adicional y los planos CAD.



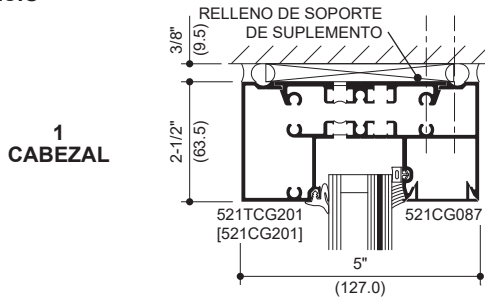
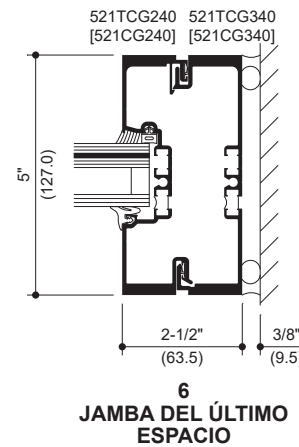
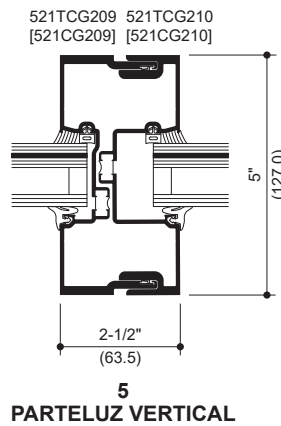
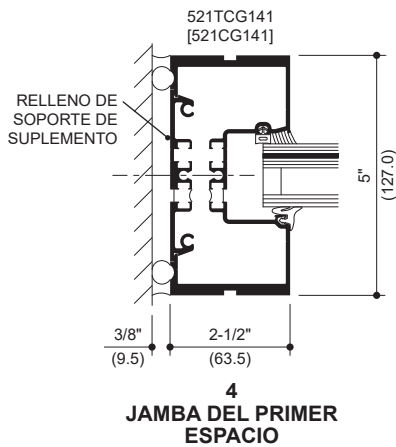
LA ELEVACIÓN ES EL NÚMERO INTRODUCIDO EN LOS DETALLES



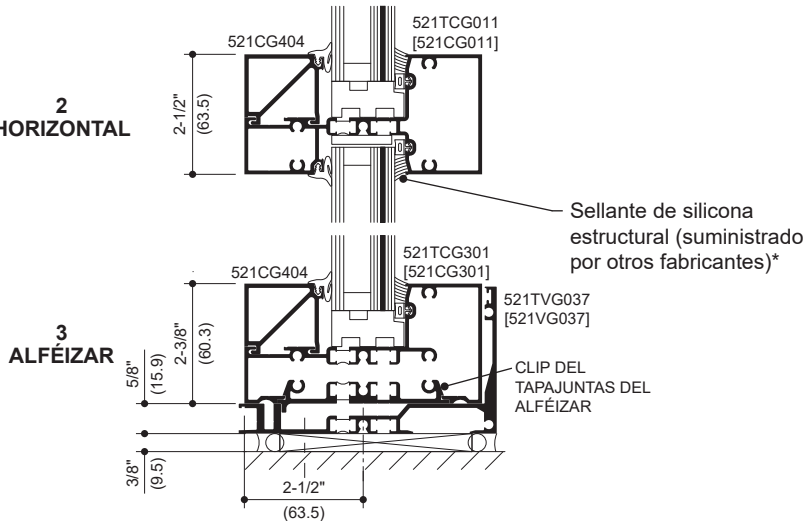
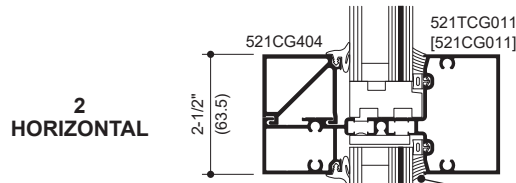
**IsoLock® IR 521
NO TÉRMICO**



**IsoLock® simple IR 521T
ROTURA TÉRMICA (SE MUESTRA)**



RELLENO DE 1-5/16"
(ACRISTALADO PREVIO -
ACRISTALADO HÚMEDO)



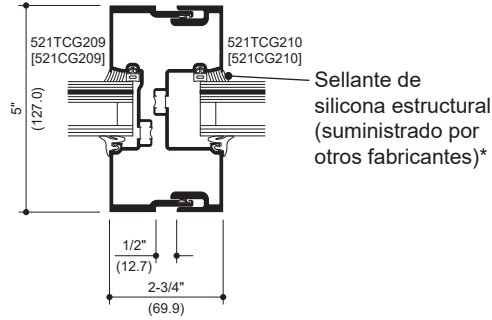
* **NOTA PARA EL INSTALADOR:** El instalador es responsable de todas las revisiones de compatibilidad y aprobaciones necesarias con el fabricante de silicona estructural y el fabricante de la Unidad de vidrio aislante.

Las leyes y los códigos de construcción y seguridad que rigen el diseño y el uso de los productos de Kawneer, como las puertas acristaladas, las ventanas y los muros cortina, varían ampliamente. Kawneer no controla la selección de configuraciones de productos, hardware operativo o materiales de acristalamiento, y por lo tanto no asume ninguna responsabilidad.

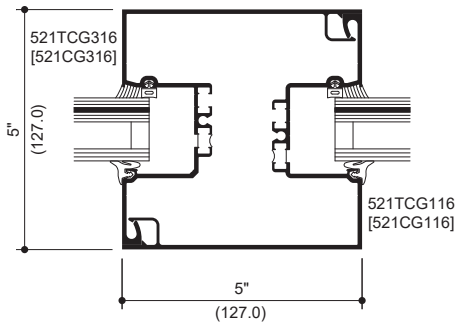
Kawneer se reserva el derecho de modificar la configuración sin previo aviso cuando ello se considere necesario para mejorar los productos.
© 2024, Kawneer Company, Inc.

En www.kawneer.com, se puede encontrar información adicional y los planos CAD.

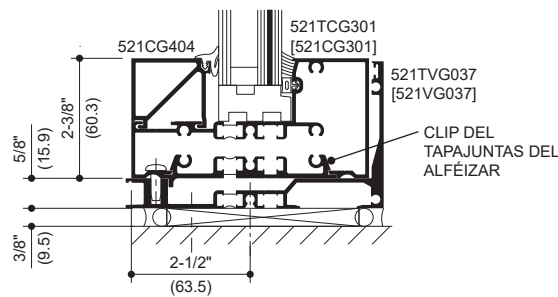
RELLENO DE 1-5/16" (ACRISTALADO PREVIO - ACRISTALADO HÚMEDO)



PARTELUZ DE EXPANSIÓN



PARTELUZ DE 5" x 5"



SE FIJA EL HORIZONTAL AL TAPAJUNTAS DEL ALFÉIZAR

* **NOTA PARA EL INSTALADOR:** El instalador es responsable de todas las revisiones de compatibilidad y aprobaciones necesarias con el fabricante de silicona estructural y el fabricante de la Unidad de vidrio aislante.

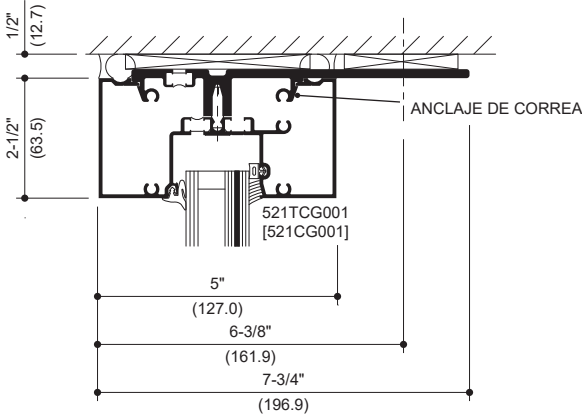
Las leyes y los códigos de construcción y seguridad que rigen el diseño y el uso de los productos de Kawneer, como las puertas acristaladas, las ventanas y los muros cortina, varían ampliamente. Kawneer no controla la selección de configuraciones de productos, hardware operativo o materiales de acristalamiento, y por lo tanto no asume ninguna responsabilidad.

Kawneer se reserva el derecho de modificar la configuración sin previo aviso cuando ello se considere necesario para mejorar los productos.
© 2024, Kawneer Company, Inc.

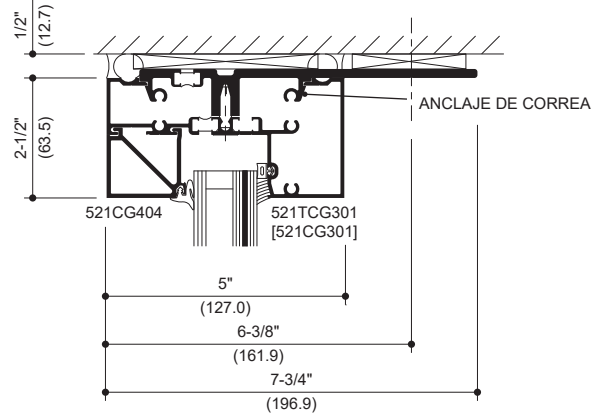


En www.kawneer.com, se puede encontrar información adicional y los planos CAD.

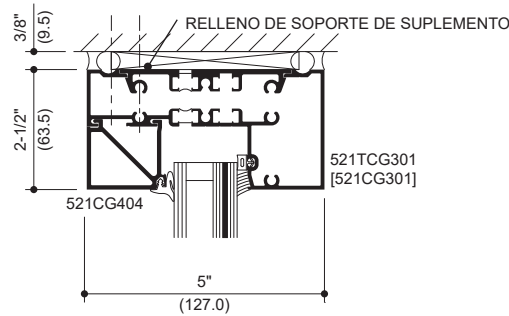
RELLENO DE 1-5/16" (ACRISTALADO PREVIO - ACRISTALADO HÚMEDO)



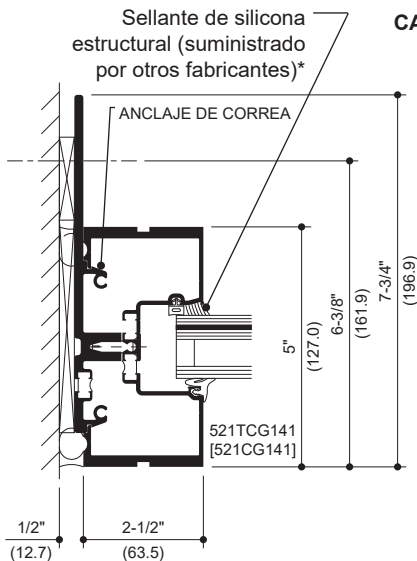
CABEZAL



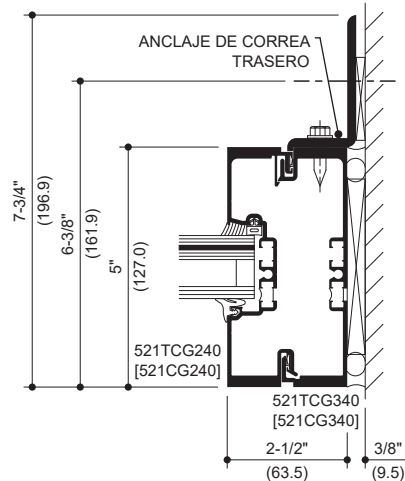
CABEZAL OPCIONAL CON TOPE



CABEZAL OPCIONAL CON TOPE



JAMBA DEL PRIMER ESPACIO



JAMBA DEL ÚLTIMO ESPACIO

* NOTA PARA EL INSTALADOR: El instalador es responsable de todas las revisiones de compatibilidad y aprobaciones necesarias con el fabricante de silicona estructural y el fabricante de la Unidad de vidrio aislante.

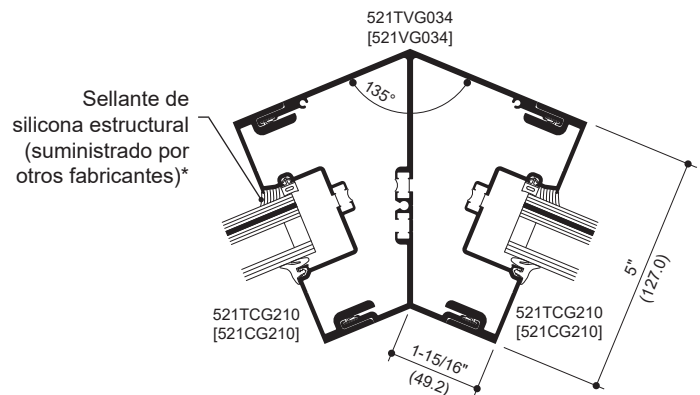
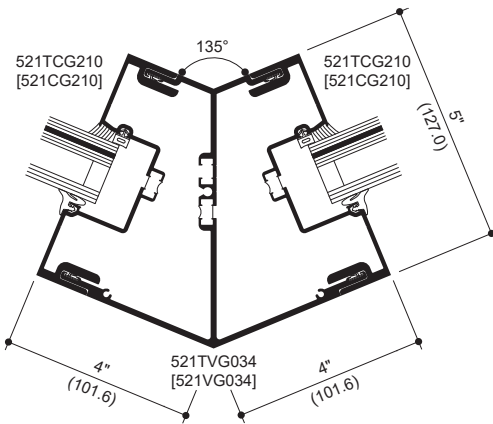
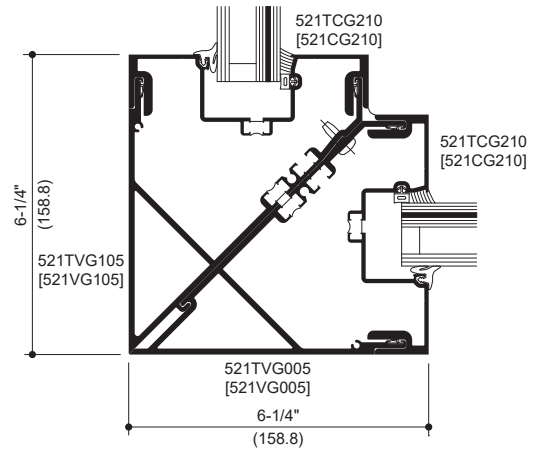
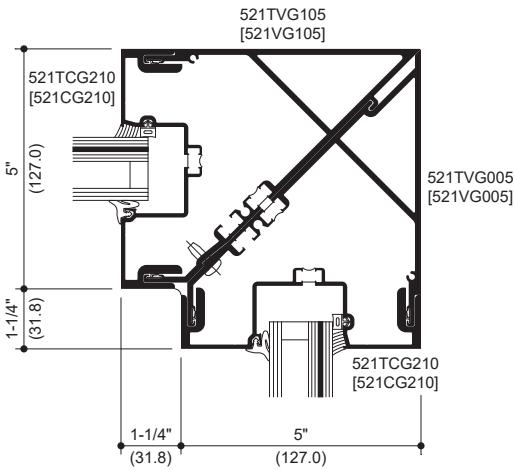
Las leyes y los códigos de construcción y seguridad que rigen el diseño y el uso de los productos de Kawneer, como las puertas acristaladas, las ventanas y los muros cortina, varían ampliamente. Kawneer no controla la selección de configuraciones de productos, hardware operativo o materiales de acristalamiento, y por lo tanto no asume ninguna responsabilidad.

Kawneer se reserva el derecho de modificar la configuración sin previo aviso cuando ello se considere necesario para mejorar los productos.
© 2024, Kawneer Company, Inc.



En www.kawneer.com, se puede encontrar información adicional y los planos CAD.

RELLENO DE 1-5/16" (ACRISTALADO PREVIO - ACRISTALADO HÚMEDO)

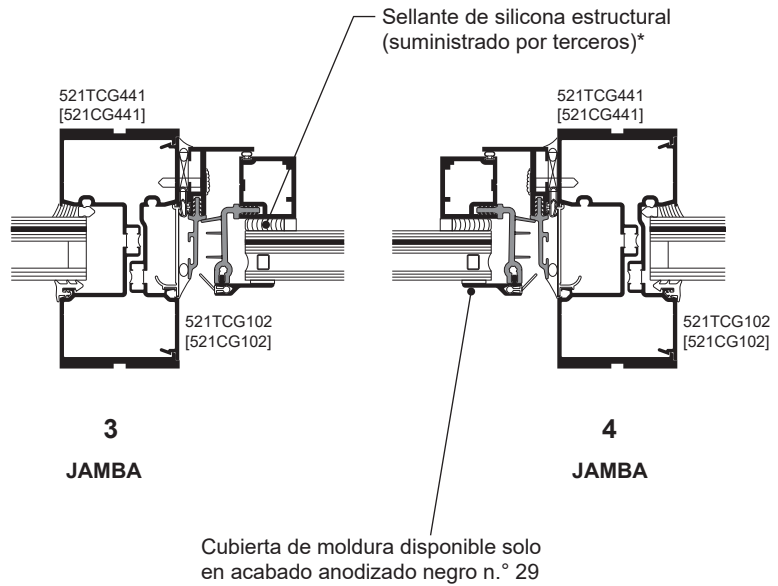
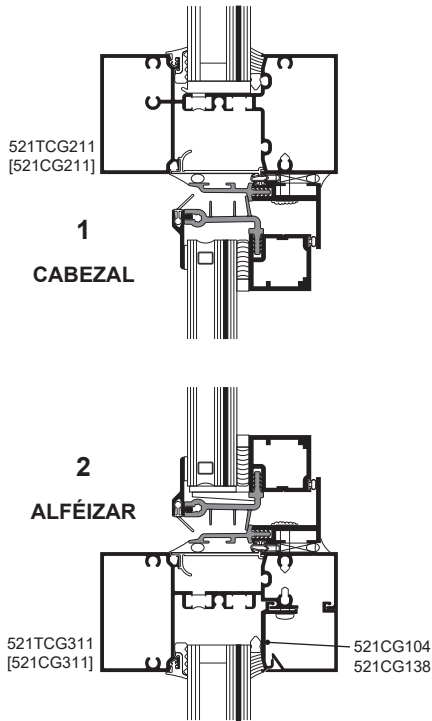
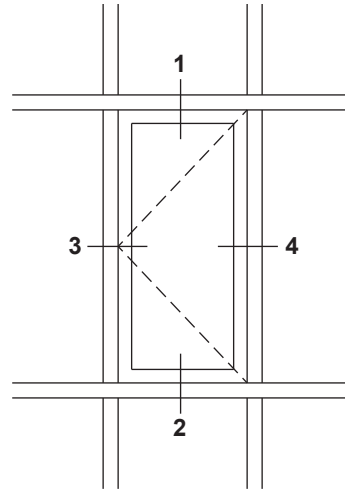
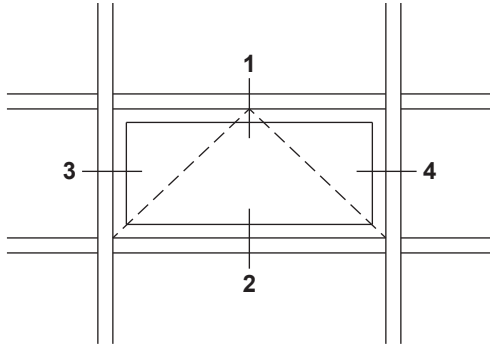


* **NOTA PARA EL INSTALADOR:** El instalador es responsable de todas las revisiones de compatibilidad y aprobaciones necesarias con el fabricante de silicona estructural y el fabricante de la Unidad de vidrio aislante.

Las leyes y los códigos de construcción y seguridad que rigen el diseño y el uso de los productos de Kawneer, como las puertas acristaladas, las ventanas y los muros cortina, varían ampliamente. Kawneer no controla la selección de configuraciones de productos, hardware operativo o materiales de acristalamiento, y por lo tanto no asume ninguna responsabilidad.

Kawneer se reserva el derecho de modificar la configuración sin previo aviso cuando ello se considere necesario para mejorar los productos.
© 2024, Kawneer Company, Inc.

RELLENO DE 1-5/16" (ACRISTALADO PREVIO - ACRISTALADO HÚMEDO)

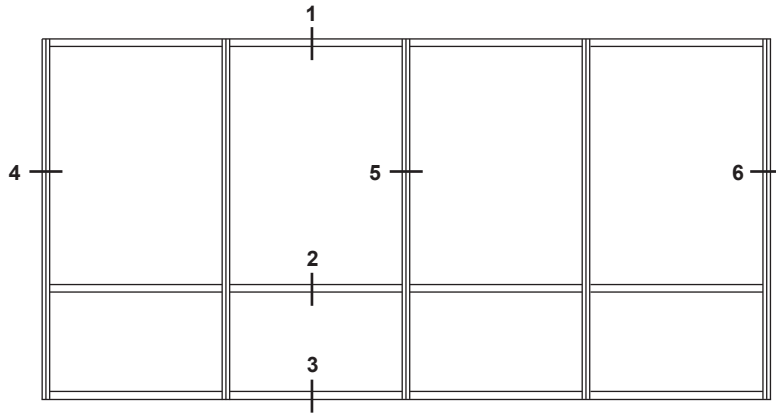


Las leyes y los códigos de construcción y seguridad que rigen el diseño y el uso de los productos de Kawneer, como las puertas acristaladas, las ventanas y los muros cortina, varían ampliamente. Kawneer no controla la selección de configuraciones de productos, hardware operativo o materiales de acristalamiento, y por lo tanto no asume ninguna responsabilidad.

Kawneer se reserva el derecho de modificar la configuración sin previo aviso cuando ello se considere necesario para mejorar los productos.
© 2024, Kawneer Company, Inc.

* NOTA PARA EL INSTALADOR: El instalador es responsable de todas las revisiones de compatibilidad y aprobaciones necesarias con los fabricantes de silicona estructural, cinta para acristalamiento estructural y de la unidad de vidrio aislante.

En www.kawneer.com, se puede encontrar información adicional y los planos CAD.



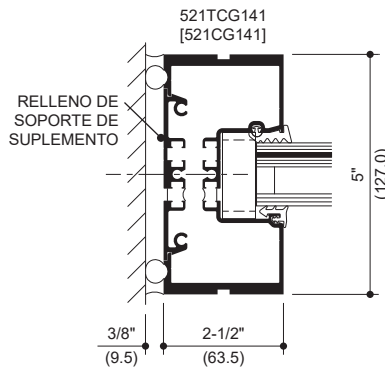
LA ELEVACIÓN ES EL NÚMERO INTRODUCIDO EN LOS DETALLES



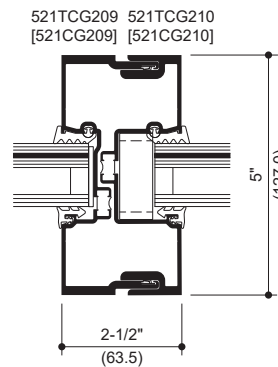
IsoLock® IR 521
NO TÉRMICO



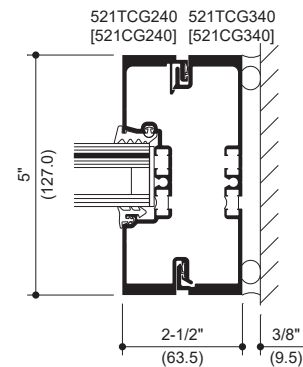
IsoLock® simple IR 521T
ROTURA TÉRMICA (SE MUESTRA)



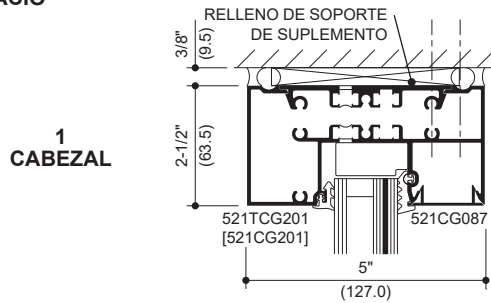
4
JAMBA DEL PRIMER
ESPACIO



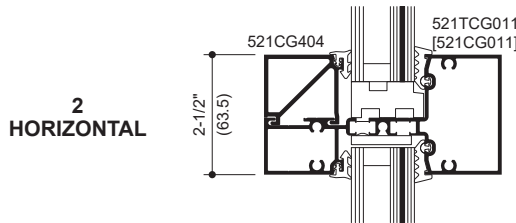
5
PARTELUZ VERTICAL



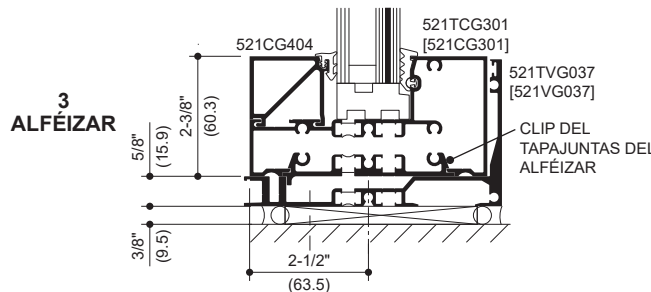
6
JAMBA DEL ÚLTIMO
ESPACIO



1
CABEZAL



2
HORIZONTAL



3
ALFÉIZAR

RELLENO DE 1-5/16"
(ACRISTALADO PREVIO -
ACRISTALADO SECO)

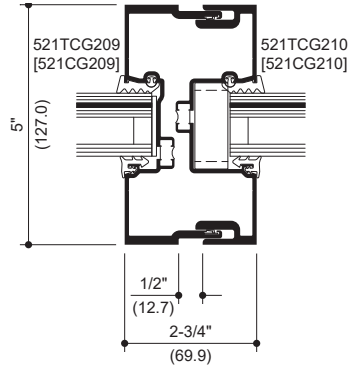
Las leyes y los códigos de construcción y seguridad que rigen el diseño y el uso de los productos de Kawneer, como las puertas acristaladas, las ventanas y los muros cortina, varían ampliamente. Kawneer no controla la selección de configuraciones de productos, hardware operativo o materiales de acristalamiento, y por lo tanto no asume ninguna responsabilidad.

Kawneer se reserva el derecho de modificar la configuración sin previo aviso cuando ello se considere necesario para mejorar los productos.
© 2024, Kawneer Company, Inc.

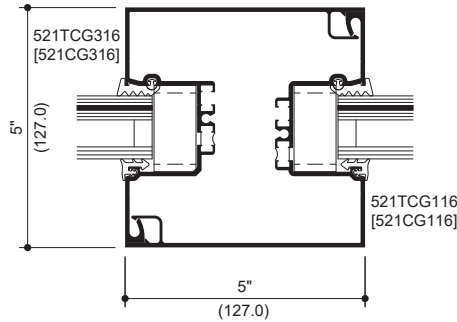


En www.kawneer.com, se puede encontrar información adicional y los planos CAD.

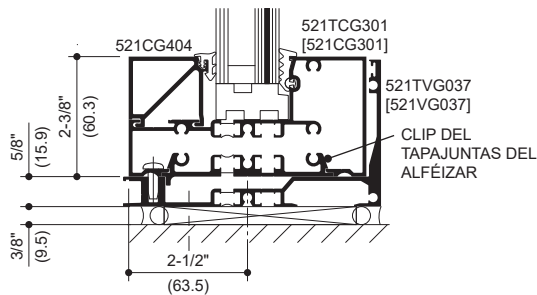
RELLENO DE 1-5/16" (ACRISTALADO PREVIO - ACRISTALADO SECO)



PARTELUZ DE EXPANSIÓN



PARTELUZ DE 5" x 5"



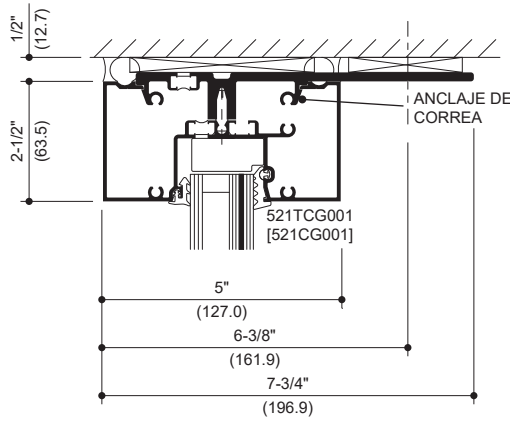
SE FIJA EL HORIZONTAL AL TAPAJUNTAS DEL ALFÉIZAR

Las leyes y los códigos de construcción y seguridad que rigen el diseño y el uso de los productos de Kawneer, como las puertas acristaladas, las ventanas y los muros cortina, varían ampliamente. Kawneer no controla la selección de configuraciones de productos, hardware operativo o materiales de acristalamiento, y por lo tanto no asume ninguna responsabilidad.

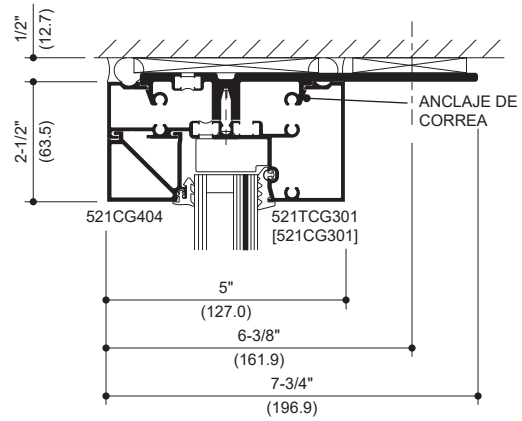
Kawneer se reserva el derecho de modificar la configuración sin previo aviso cuando ello se considere necesario para mejorar los productos.
© 2024, Kawneer Company, Inc.

En www.kawneer.com, se puede encontrar información adicional y los planos CAD.

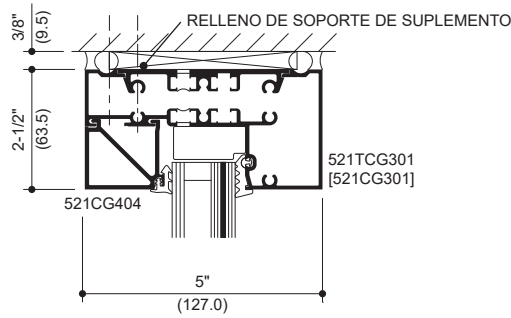
RELLENO DE 1-5/16" (ACRISTADO PREVIO - ACRISTADO SECO)



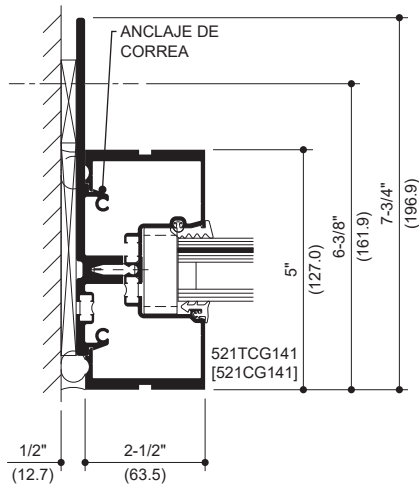
CABEZAL



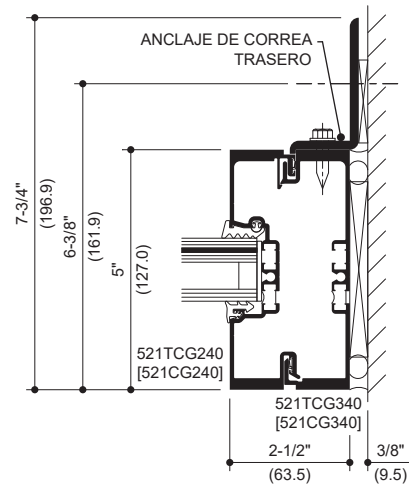
CABEZAL OPCIONAL CON TOPE



CABEZAL OPCIONAL CON TOPE



JAMBA DEL PRIMER ESPACIO



JAMBA DEL ÚLTIMO ESPACIO

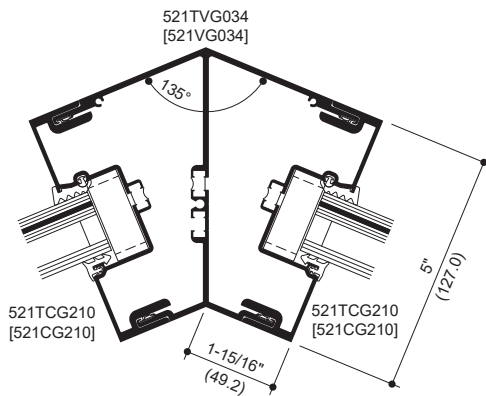
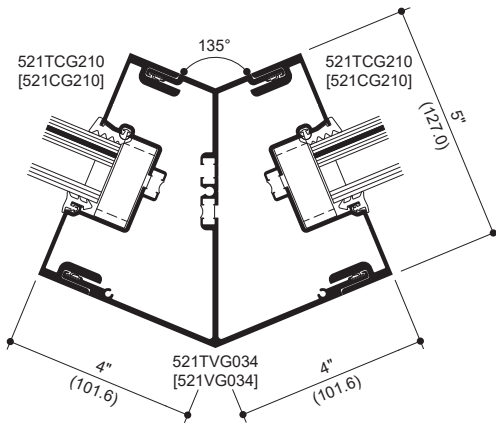
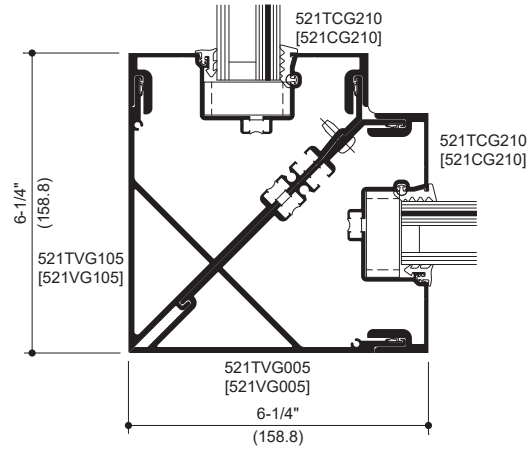
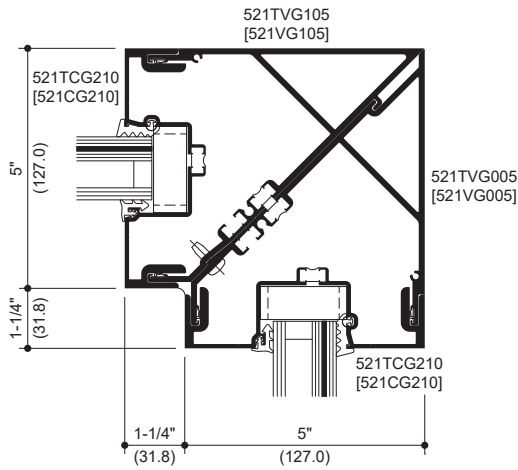
Las leyes y los códigos de construcción y seguridad que rigen el diseño y el uso de los productos de Kawneer, como las puertas acristaladas, las ventanas y los muros cortina, varían ampliamente. Kawneer no controla la selección de configuraciones de productos, hardware operativo o materiales de acristalamiento, y por lo tanto no asume ninguna responsabilidad.

Kawneer se reserva el derecho de modificar la configuración sin previo aviso cuando ello se considere necesario para mejorar los productos.
© 2024, Kawneer Company, Inc.



En www.kawneer.com, se puede encontrar información adicional y los planos CAD.

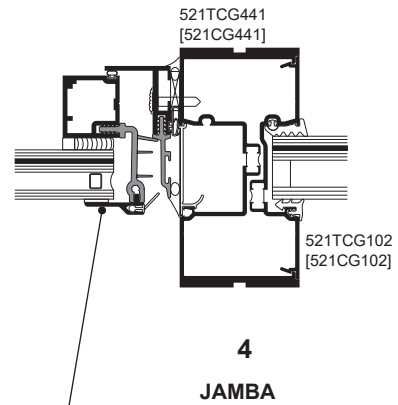
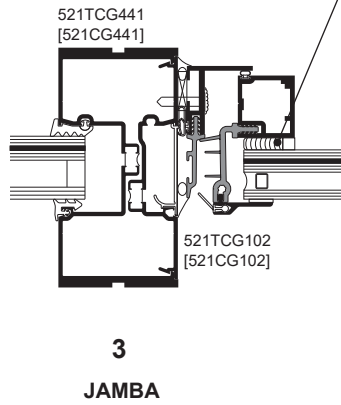
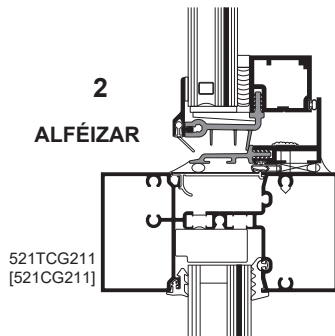
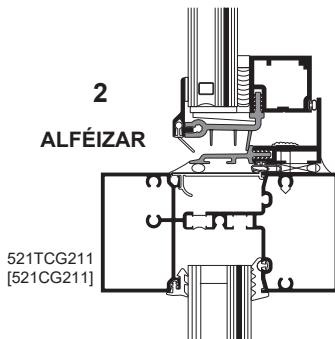
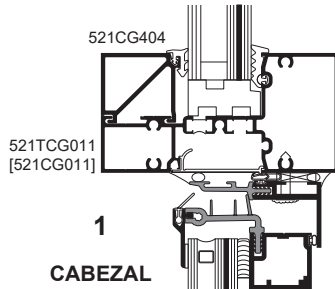
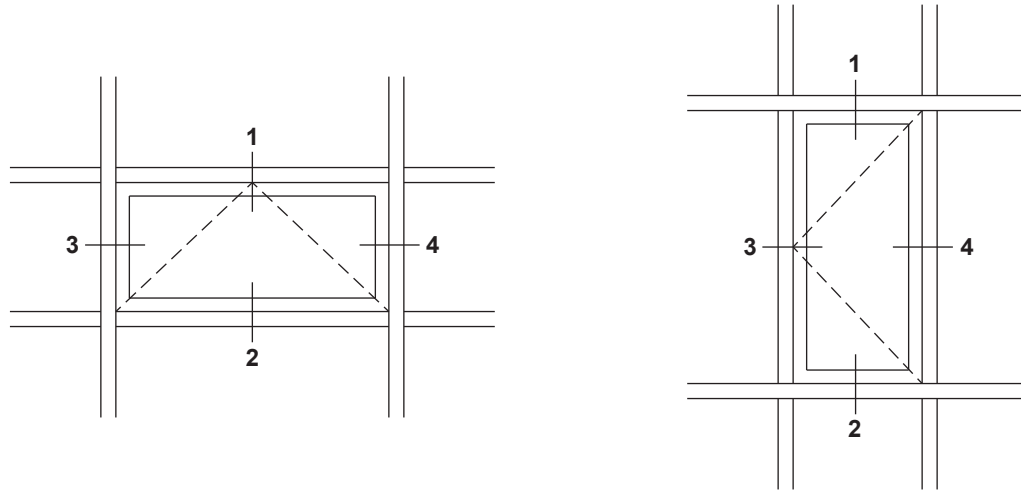
RELLENO DE 1-5/16" (ACRISTALADO PREVIO - ACRISTALADO SECO)



Las leyes y los códigos de construcción y seguridad que rigen el diseño y el uso de los productos de Kawneer, como las puertas acristaladas, las ventanas y los muros cortina, varían ampliamente. Kawneer no controla la selección de configuraciones de productos, hardware operativo o materiales de acristalamiento, y por lo tanto no asume ninguna responsabilidad.

Kawneer se reserva el derecho de modificar la configuración sin previo aviso cuando ello se considere necesario para mejorar los productos.
© 2024, Kawneer Company, Inc.

RELLENO DE 1-5/16" (ACRISTALADO PREVIO - ACRISTALADO SECO)



Sellante de silicona estructural (suministrado por terceros)*

Cubierta de moldura disponible solo en acabado anodizado negro n.º 29

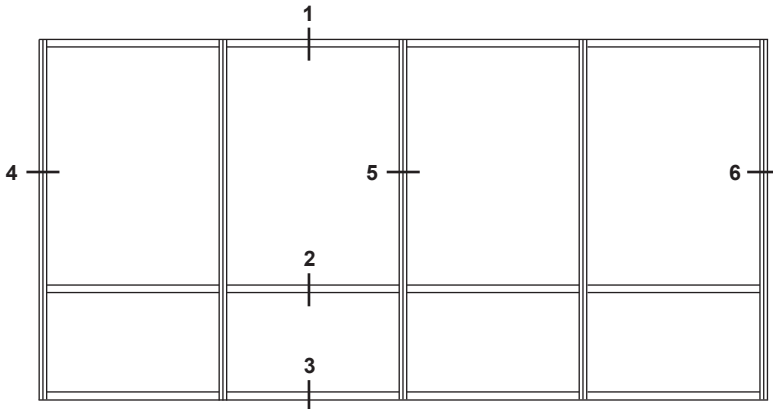
* **NOTA PARA EL INSTALADOR:** El instalador es responsable de todas las revisiones de compatibilidad y aprobaciones necesarias con los fabricantes de silicona estructural, cinta para acristalamiento estructural y de la unidad de vidrio aislante.

Las leyes y los códigos de construcción y seguridad que rigen el diseño y el uso de los productos de Kawneer, como las puertas acristaladas, las ventanas y los muros cortina, varían ampliamente. Kawneer no controla la selección de configuraciones de productos, hardware operativo o materiales de acristalamiento, y por lo tanto no asume ninguna responsabilidad.

Kawneer se reserva el derecho de modificar la configuración sin previo aviso cuando ello se considere necesario para mejorar los productos.
© 2024, Kawneer Company, Inc.

 PRODUCTO RESISTENTE A HURACANES

En www.kawneer.com, se puede encontrar información adicional y los planos CAD.



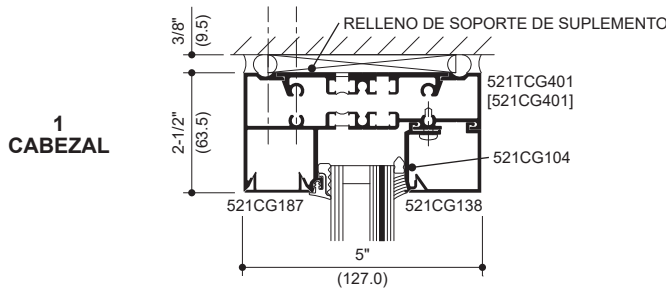
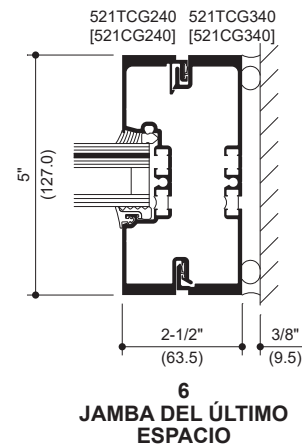
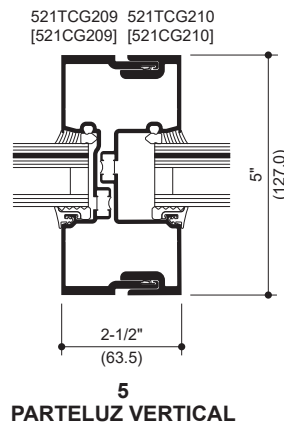
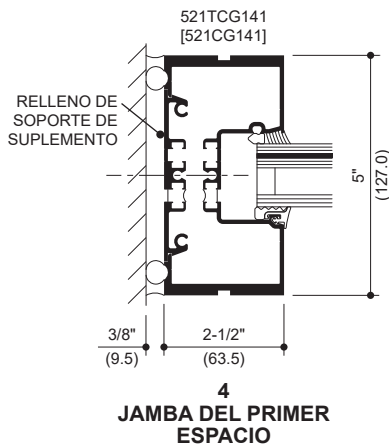
LA ELEVACIÓN ES EL NÚMERO INTRODUCIDO EN LOS DETALLES



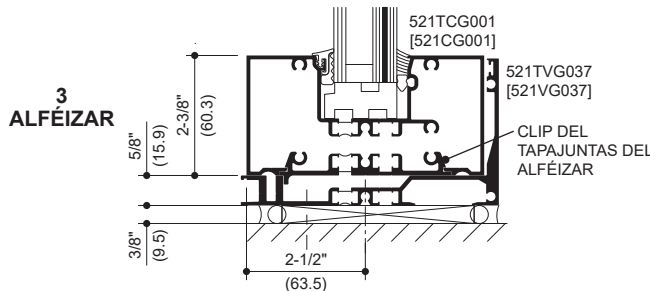
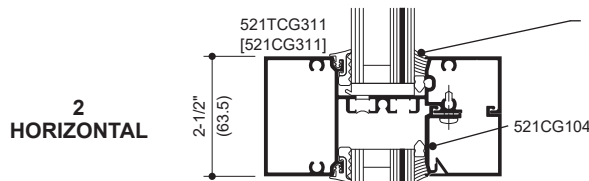
**IsoLock® IR 521
NO TÉRMICO**



**IsoLock® simple IR 521T
ROTURA TÉRMICA (SE MUESTRA)**



RELLENO DE 1-5/16"
(ACRISTALADO PREVIO -
ACRISTALADO HÚMEDO)



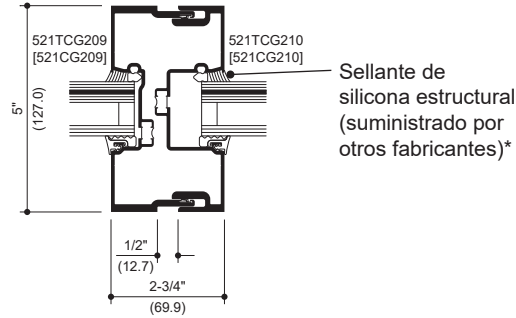
* **NOTA PARA EL INSTALADOR:** El instalador es responsable de todas las revisiones de compatibilidad y aprobaciones necesarias con el fabricante de silicona estructural y el fabricante de la Unidad de vidrio aislante.

Las leyes y los códigos de construcción y seguridad que rigen el diseño y el uso de los productos de Kawneer, como las puertas acristaladas, las ventanas y los muros cortina, varían ampliamente. Kawneer no controla la selección de configuraciones de productos, hardware operativo o materiales de acristalamiento, y por lo tanto no asume ninguna responsabilidad.

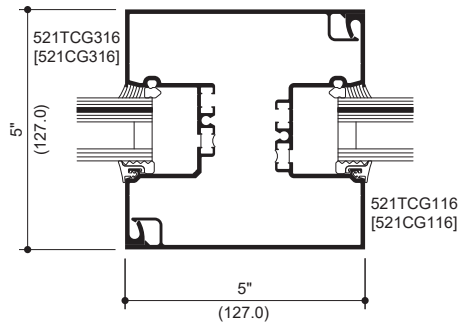
Kawneer se reserva el derecho de modificar la configuración sin previo aviso cuando ello se considere necesario para mejorar los productos.
© 2024, Kawneer Company, Inc.

En www.kawneer.com, se puede encontrar información adicional y los planos CAD.

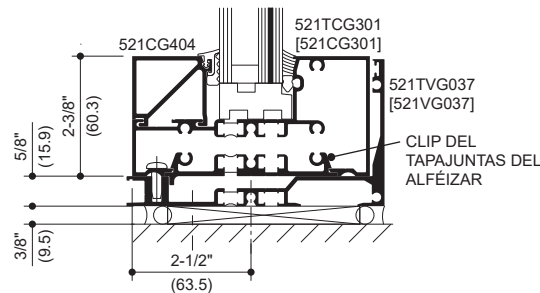
RELLENO DE 1-5/16" (ACRISTALADO PREVIO - ACRISTALADO HÚMEDO)



PARTELUZ DE EXPANSIÓN



PARTELUZ DE 5" x 5"



SE FIJA EL HORIZONTAL AL TAPAJUNTAS DEL ALFÉIZAR

* **NOTA PARA EL INSTALADOR:** El instalador es responsable de todas las revisiones de compatibilidad y aprobaciones necesarias con el fabricante de silicona estructural y el fabricante de la Unidad de vidrio aislante.

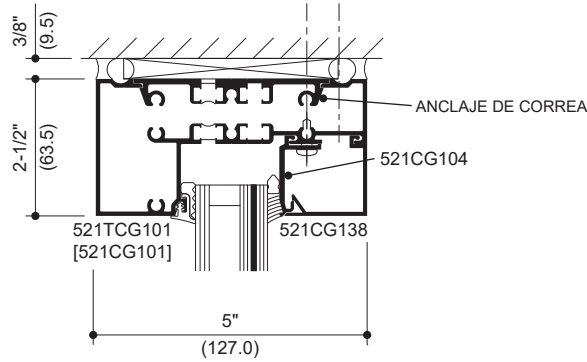
Las leyes y los códigos de construcción y seguridad que rigen el diseño y el uso de los productos de Kawneer, como las puertas acristaladas, las ventanas y los muros cortina, varían ampliamente. Kawneer no controla la selección de configuraciones de productos, hardware operativo o materiales de acristalamiento, y por lo tanto no asume ninguna responsabilidad.

Kawneer se reserva el derecho de modificar la configuración sin previo aviso cuando ello se considere necesario para mejorar los productos.
© 2024, Kawneer Company, Inc.

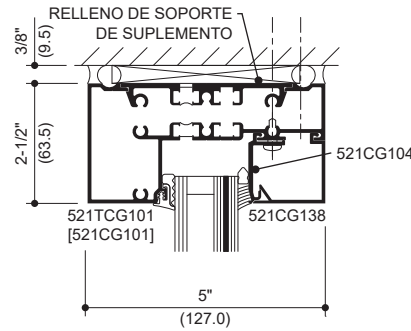


En www.kawneer.com, se puede encontrar información adicional y los planos CAD.

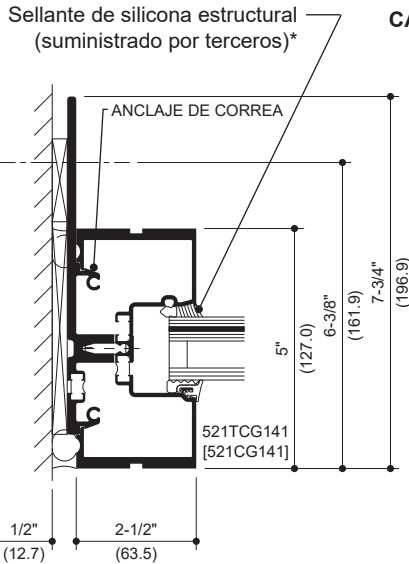
RELLENO DE 1-5/16" (ACRISTALADO PREVIO - ACRISTALADO HÚMEDO)



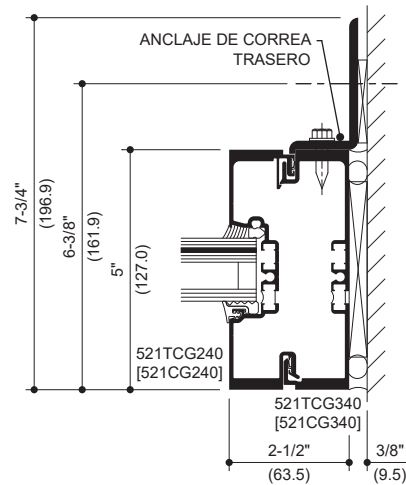
CABEZAL



CABEZAL OPCIONAL CON TOPE



JAMBA DEL PRIMER ESPACIO



JAMBA DEL ÚLTIMO ESPACIO

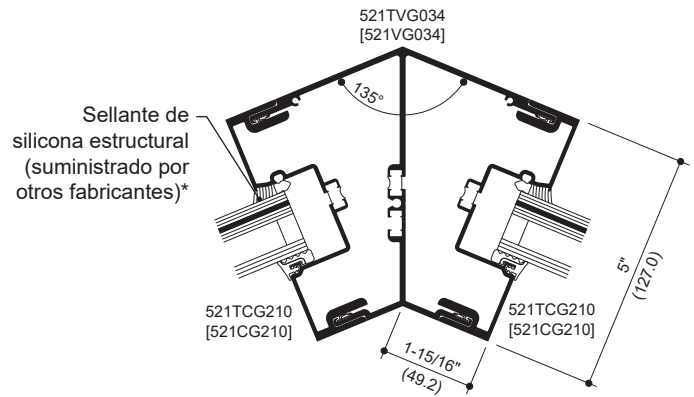
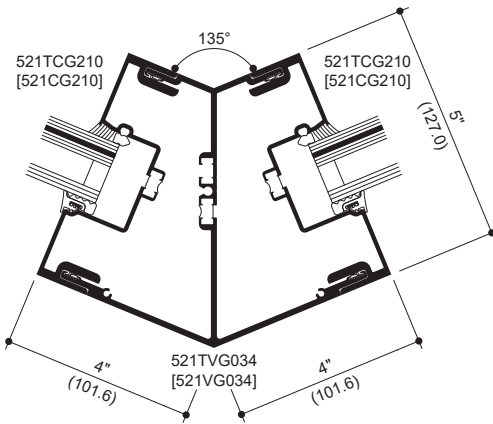
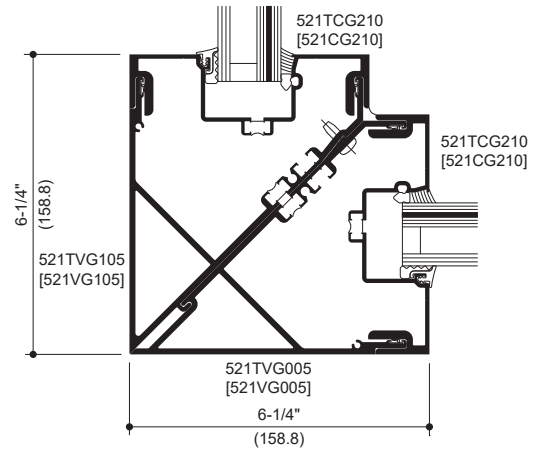
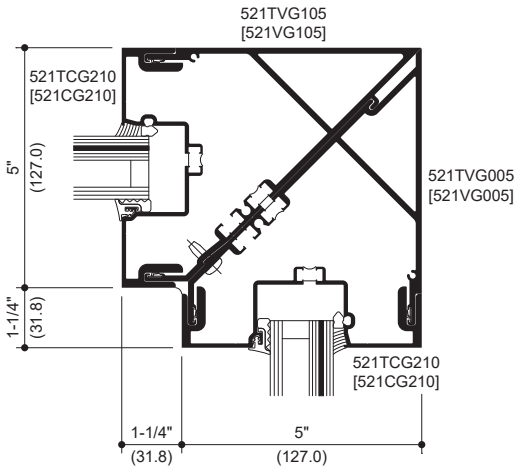
* NOTA PARA EL INSTALADOR: El instalador es responsable de todas las revisiones de compatibilidad y aprobaciones necesarias con el fabricante de silicona estructural y el fabricante de la Unidad de vidrio aislante.

Las leyes y los códigos de construcción y seguridad que rigen el diseño y el uso de los productos de Kawneer, como las puertas acristaladas, las ventanas y los muros cortina, varían ampliamente. Kawneer no controla la selección de configuraciones de productos, hardware operativo o materiales de acristalamiento, y por lo tanto no asume ninguna responsabilidad.

Kawneer se reserva el derecho de modificar la configuración sin previo aviso cuando ello se considere necesario para mejorar los productos.
© 2024, Kawneer Company, Inc.

En www.kawneer.com, se puede encontrar información adicional y los planos CAD.

RELLENO DE 1-5/16" (ACRISTALADO PREVIO - ACRISTALADO HÚMEDO)

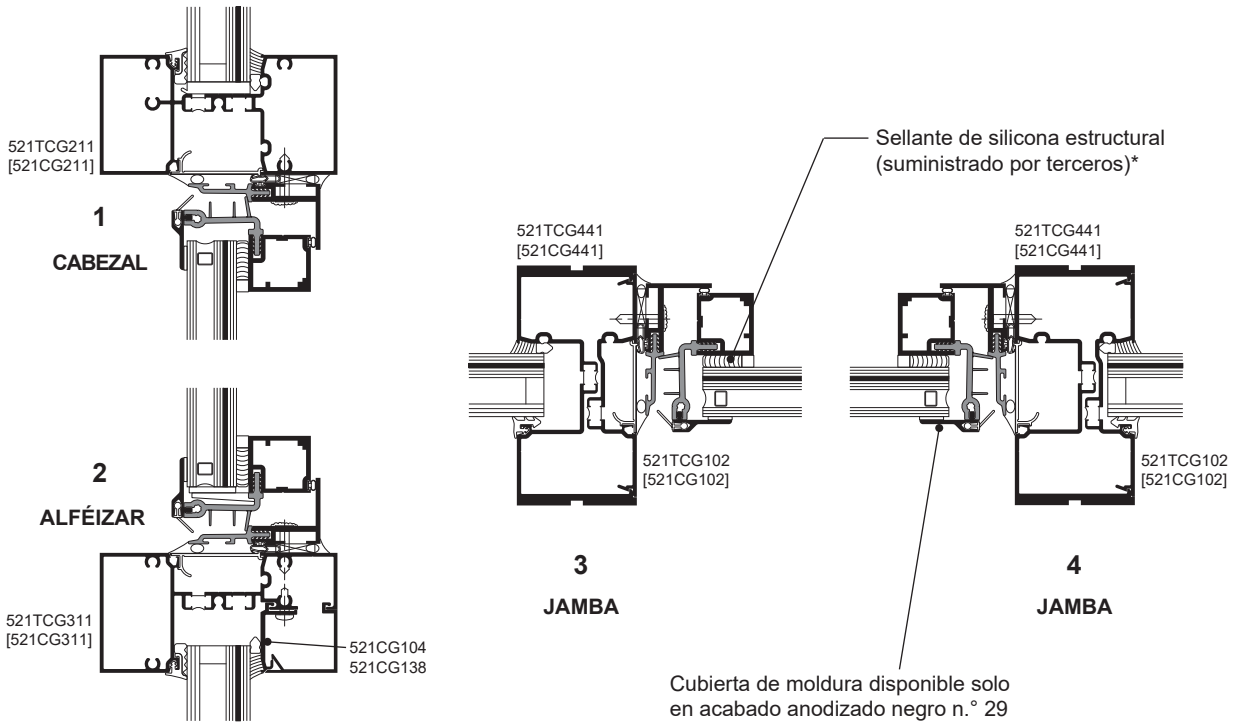
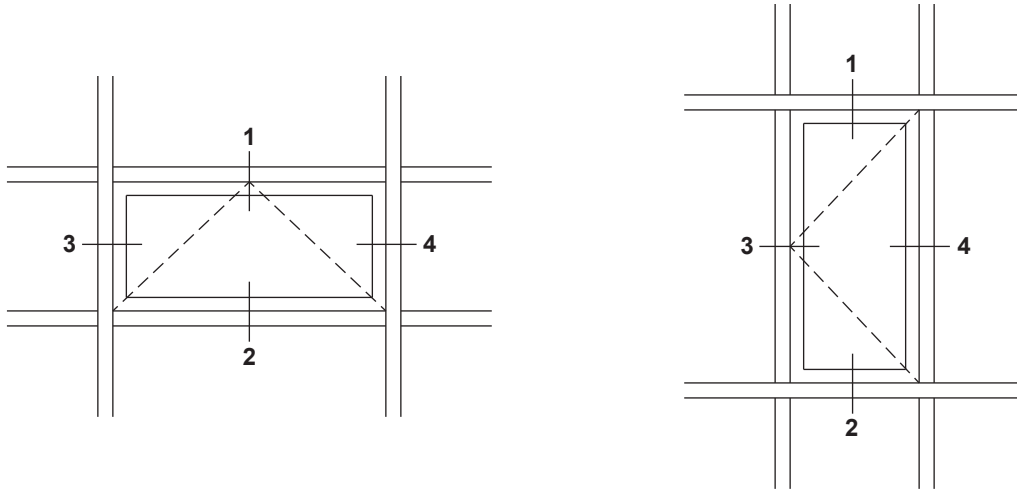


* **NOTA PARA EL INSTALADOR:** El instalador es responsable de todas las revisiones de compatibilidad y aprobaciones necesarias con el fabricante de silicona estructural y el fabricante de la Unidad de vidrio aislante.

Las leyes y los códigos de construcción y seguridad que rigen el diseño y el uso de los productos de Kawneer, como las puertas acristaladas, las ventanas y los muros cortina, varían ampliamente. Kawneer no controla la selección de configuraciones de productos, hardware operativo o materiales de acristalamiento, y por lo tanto no asume ninguna responsabilidad.

Kawneer se reserva el derecho de modificar la configuración sin previo aviso cuando ello se considere necesario para mejorar los productos.
© 2024, Kawneer Company, Inc.

RELLENO DE 1-5/16" (ACRISTALADO PREVIO - ACRISTALADO HÚMEDO)



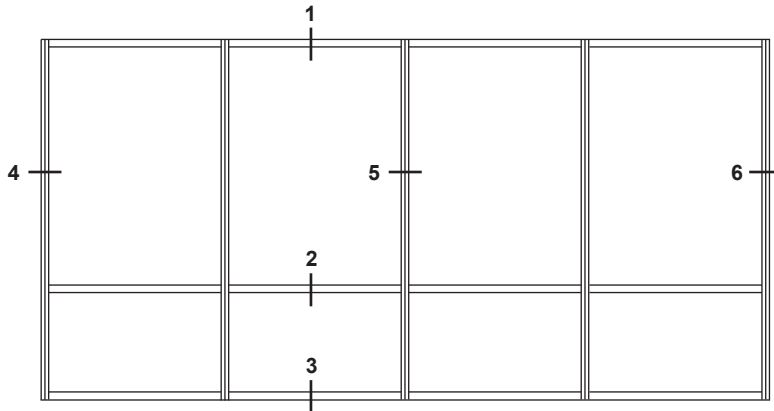
Las leyes y los códigos de construcción y seguridad que rigen el diseño y el uso de los productos de Kawneer, como las puertas acristaladas, las ventanas y los muros cortina, varían ampliamente. Kawneer no controla la selección de configuraciones de productos, hardware operativo o materiales de acristalamiento, y por lo tanto no asume ninguna responsabilidad.

Kawneer se reserva el derecho de modificar la configuración sin previo aviso cuando ello se considere necesario para mejorar los productos.
© 2024, Kawneer Company, Inc.

* NOTA PARA EL INSTALADOR: El instalador es responsable de todas las revisiones de compatibilidad y aprobaciones necesarias con los fabricantes de silicona estructural, cinta para acristalamiento estructural y de la unidad de vidrio aislante.



En www.kawneer.com, se puede encontrar información adicional y los planos CAD.

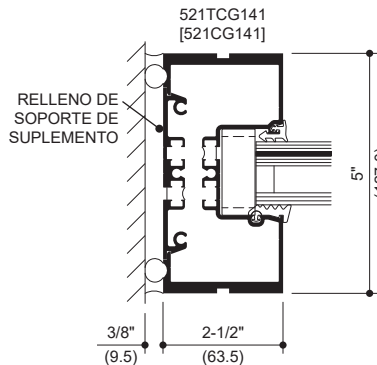


IsoLock® IR 521
NO TÉRMICO

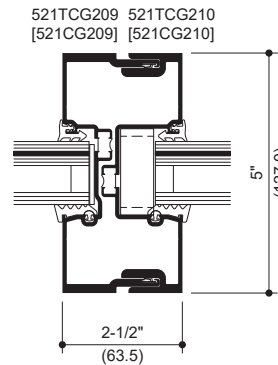


IsoLock® simple IR 521T
ROTURA TÉRMICA (SE MUESTRA)

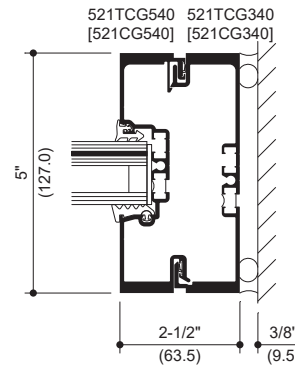
LA ELEVACIÓN ES EL NÚMERO INTRODUCIDO EN LOS DETALLES



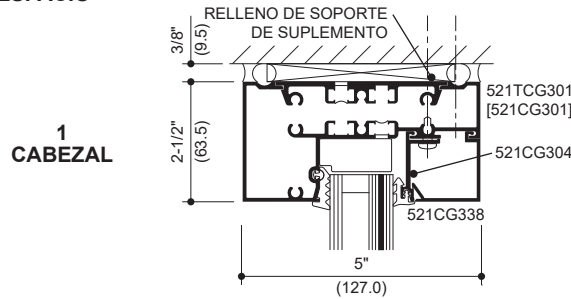
4
JAMBA DEL PRIMER
ESPACIO



5
PARTELUZ VERTICAL

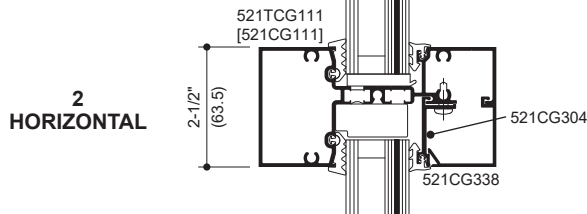


6
JAMBA DEL ÚLTIMO
ESPACIO

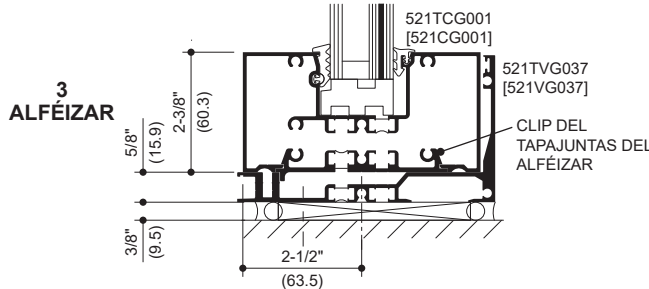


1
CABEZAL

RELLENO DE 1-5/16"
(ACRISTALADO PREVIO -
ACRISTALADO SECO)



2
HORIZONTAL



3
ALFÉIZAR

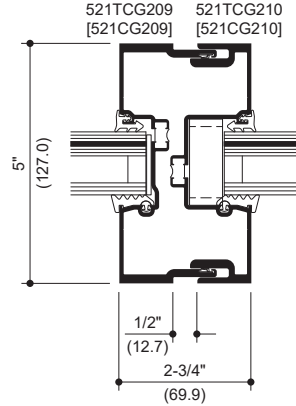
Las leyes y los códigos de construcción y seguridad que rigen el diseño y el uso de los productos de Kawneer, como las puertas acristaladas, las ventanas y los muros cortina, varían ampliamente. Kawneer no controla la selección de configuraciones de productos, hardware operativo o materiales de acristalamiento, y por lo tanto no asume ninguna responsabilidad.

Kawneer se reserva el derecho de modificar la configuración sin previo aviso cuando ello se considere necesario para mejorar los productos.
© 2024, Kawneer Company, Inc.

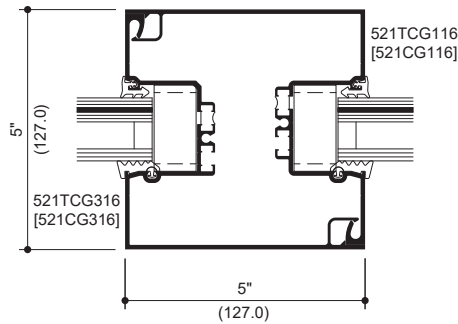


En www.kawneer.com, se puede encontrar información adicional y los planos CAD.

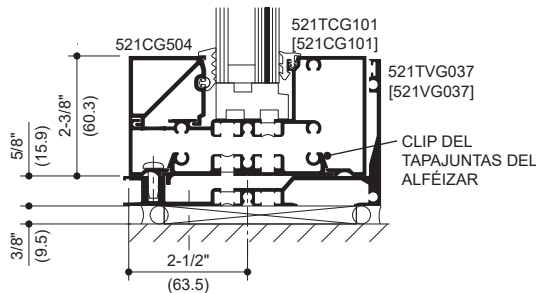
RELLENO DE 1-5/16" (ACRISTALADO PREVIO - ACRISTALADO SECO)



PARTELUZ DE EXPANSIÓN



PARTELUZ DE 5" x 5"



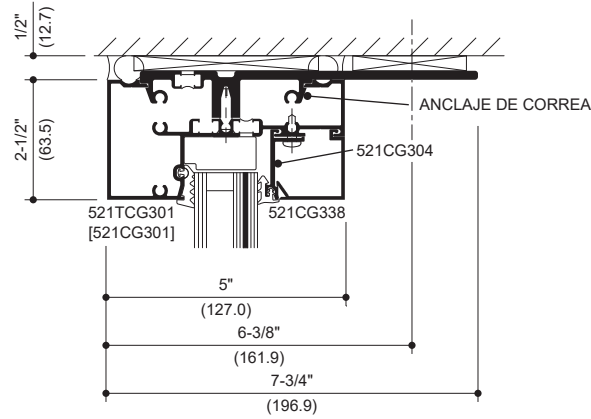
SE FIJA EL HORIZONTAL AL TAPAJUNTAS DEL ALFÉIZAR

Las leyes y los códigos de construcción y seguridad que rigen el diseño y el uso de los productos de Kawneer, como las puertas acristaladas, las ventanas y los muros cortina, varían ampliamente. Kawneer no controla la selección de configuraciones de productos, hardware operativo o materiales de acristalamiento, y por lo tanto no asume ninguna responsabilidad.

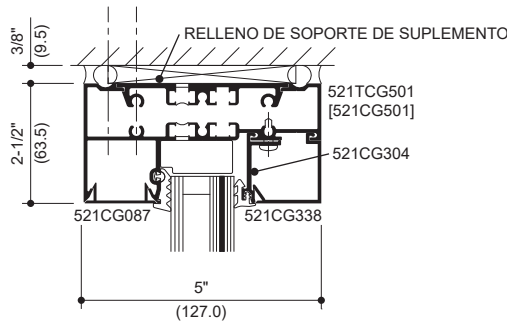
Kawneer se reserva el derecho de modificar la configuración sin previo aviso cuando ello se considere necesario para mejorar los productos.
© 2024, Kawneer Company, Inc.

En www.kawneer.com, se puede encontrar información adicional y los planos CAD.

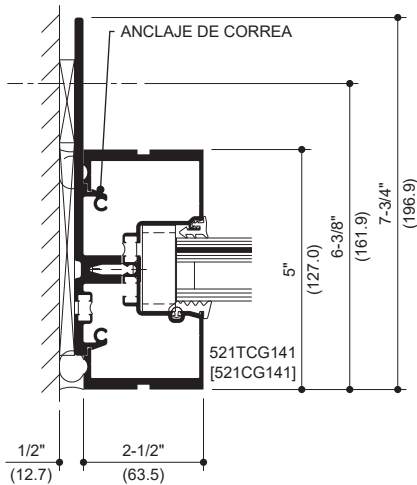
RELLENO DE 1-5/16" (ACRISTALADO PREVIO - ACRISTALADO SECO)



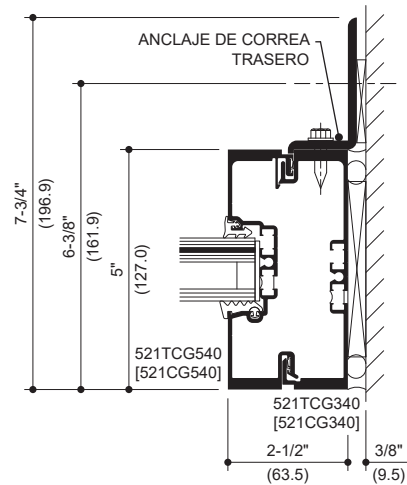
CABEZAL



**CABEZAL OPCIONAL
 CON TOPE**



**JAMBA DEL PRIMER
 ESPACIO**



**JAMBA DEL ÚLTIMO
 ESPACIO**

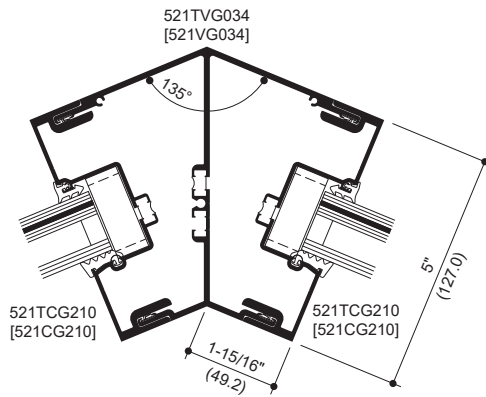
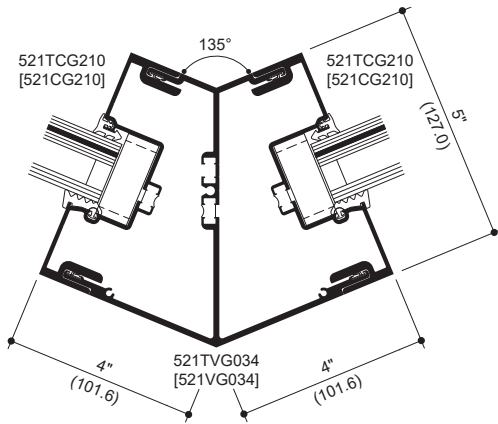
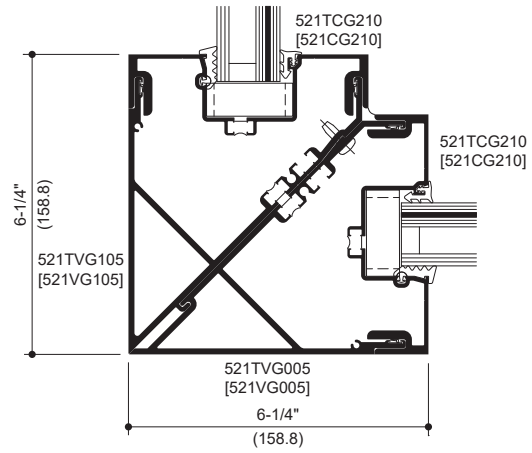
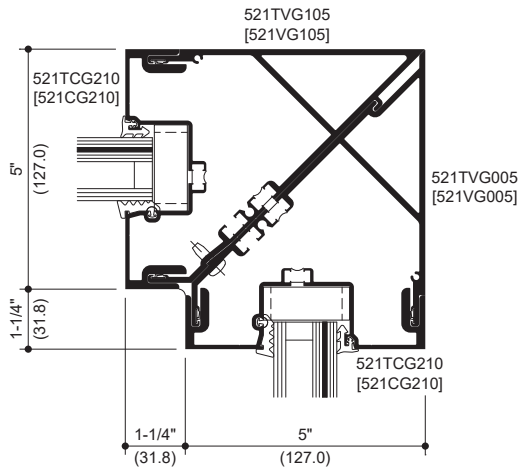
Las leyes y los códigos de construcción y seguridad que rigen el diseño y el uso de los productos de Kawneer, como las puertas acristaladas, las ventanas y los muros cortina, varían ampliamente. Kawneer no controla la selección de configuraciones de productos, hardware operativo o materiales de acristalamiento, y por lo tanto no asume ninguna responsabilidad.

Kawneer se reserva el derecho de modificar la configuración sin previo aviso cuando ello se considere necesario para mejorar los productos.
 © 2024, Kawneer Company, Inc.



En www.kawneer.com, se puede encontrar información adicional y los planos CAD.

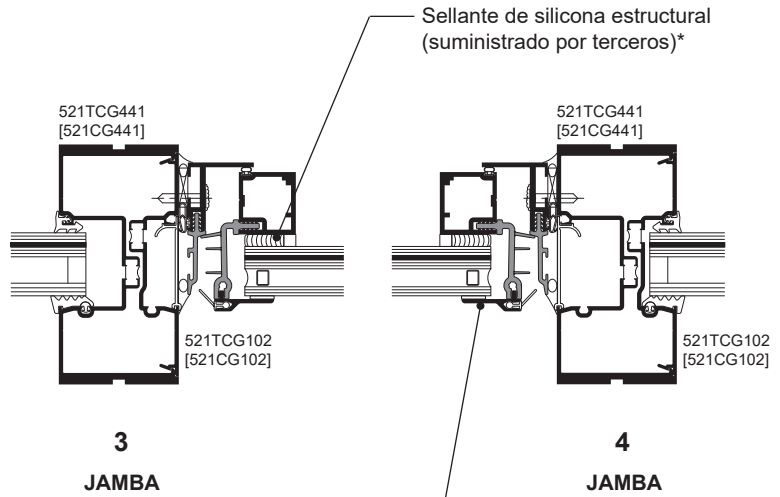
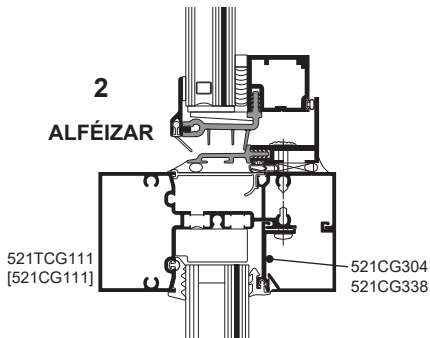
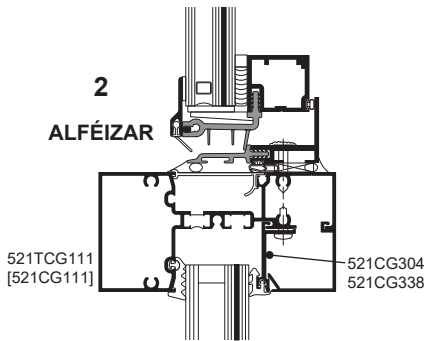
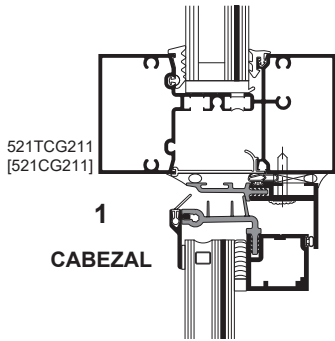
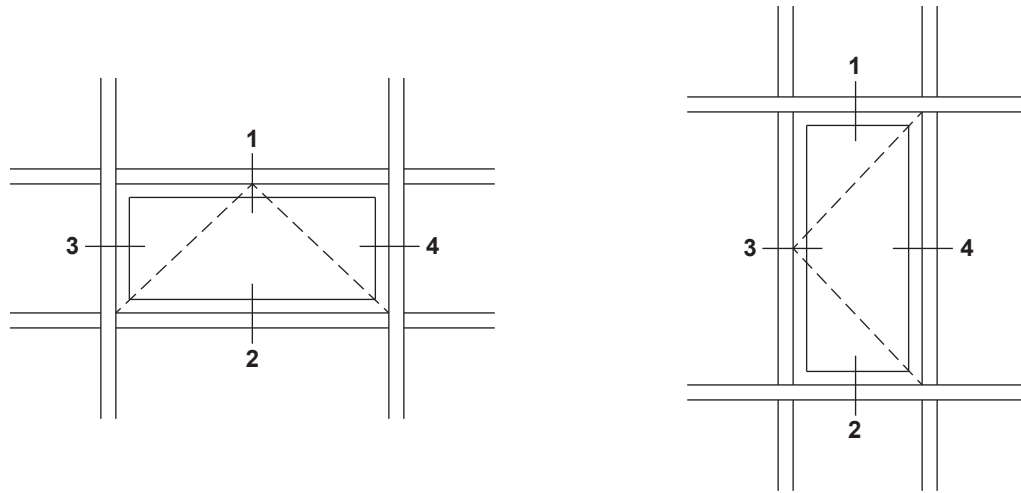
RELLENO DE 1-5/16" (ACRISTADO PREVIO - ACRISTADO SECO)



Las leyes y los códigos de construcción y seguridad que rigen el diseño y el uso de los productos de Kawneer, como las puertas acristaladas, las ventanas y los muros cortina, varían ampliamente. Kawneer no controla la selección de configuraciones de productos, hardware operativo o materiales de acristalamiento, y por lo tanto no asume ninguna responsabilidad.

Kawneer se reserva el derecho de modificar la configuración sin previo aviso cuando ello se considere necesario para mejorar los productos.
© 2024, Kawneer Company, Inc.

RELLENO DE 1-5/16" (ACRISTALADO PREVIO - ACRISTALADO SECO)



Cubierta de moldura disponible solo en acabado anodizado negro n.º 29

* NOTA PARA EL INSTALADOR: El instalador es responsable de todas las revisiones de compatibilidad y aprobaciones necesarias con el fabricante de silicona estructural y el fabricante de la Unidad de vidrio aislante.

Las leyes y los códigos de construcción y seguridad que rigen el diseño y el uso de los productos de Kawneer, como las puertas acristaladas, las ventanas y los muros cortina, varían ampliamente. Kawneer no controla la selección de configuraciones de productos, hardware operativo o materiales de acristalamiento, y por lo tanto no asume ninguna responsabilidad.

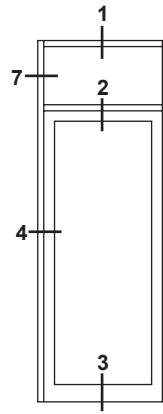
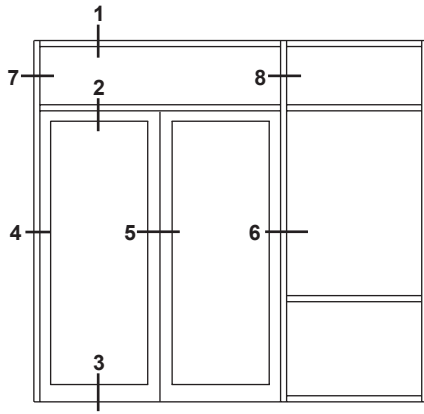
Kawneer se reserva el derecho de modificar la configuración sin previo aviso cuando ello se considere necesario para mejorar los productos.
© 2024, Kawneer Company, Inc.



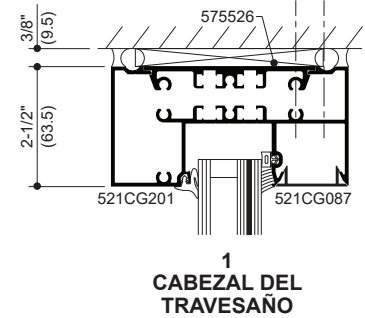
En www.kawneer.com, se puede encontrar información adicional y los planos CAD.

ENMARCADO IR 521 PARA INCORPORAR PUERTAS KAWNEER 350 IR.

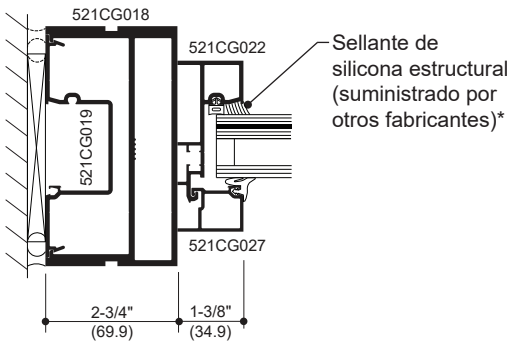
CONSULTE LAS ENTRADAS IR 350/500 PARA CONOCER OPCIONES ADICIONALES DE ENMARCADO DE ENTRADA Y PUERTAS.



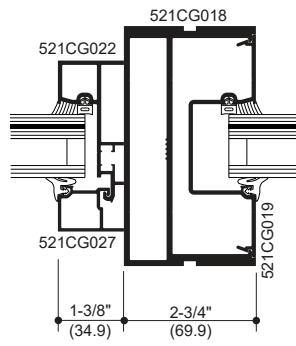
LA ELEVACIÓN ES EL NÚMERO INTRODUCIDO EN LOS DETALLES



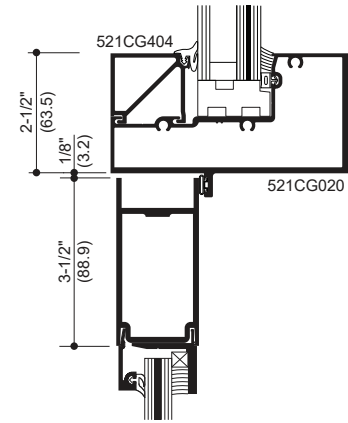
1
CABEZAL DEL TRAVESAÑO



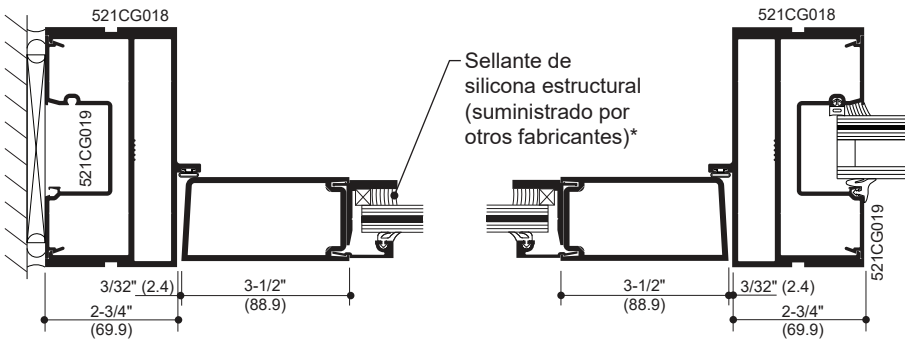
7
JAMBA DE PUERTA EN EL TRAVESAÑO



8
JAMBA DE PUERTA EN EL TRAVESAÑO



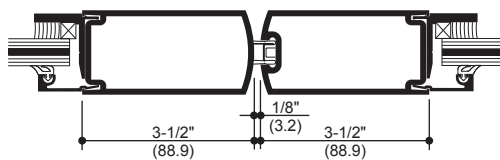
2
PUERTA CON TRAVESAÑO



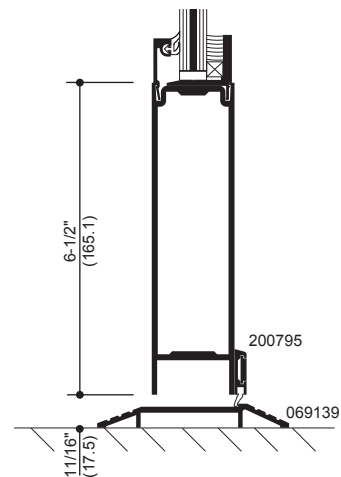
4
JAMBA DE PUERTA

6
JAMBA DE PUERTA

También disponible travesaño para cierre superior oculto (COC)



5
PAR DE PUERTAS



3
LÍMITE

* NOTA PARA EL INSTALADOR: El instalador es responsable de todas las revisiones de compatibilidad y aprobaciones necesarias con el fabricante de silicona estructural y el fabricante de la Unidad de vidrio aislante.

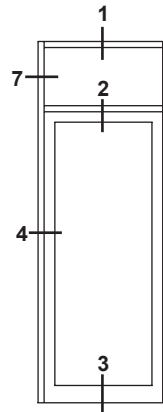
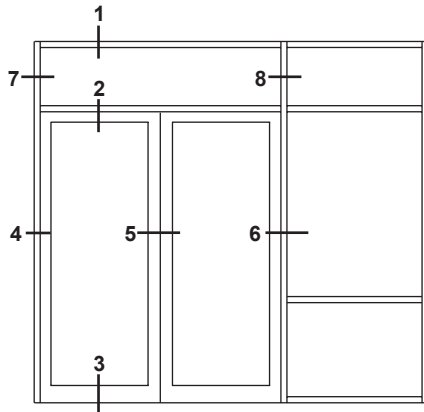
Las leyes y los códigos de construcción y seguridad que rigen el diseño y el uso de los productos de Kawneer, como las puertas acristaladas, las ventanas y los muros cortina, varían ampliamente. Kawneer no controla la selección de configuraciones de productos, hardware operativo o materiales de acristalamiento, y por lo tanto no asume ninguna responsabilidad.

Kawneer se reserva el derecho de modificar la configuración sin previo aviso cuando ello se considere necesario para mejorar los productos.
© 2024, Kawneer Company, Inc.

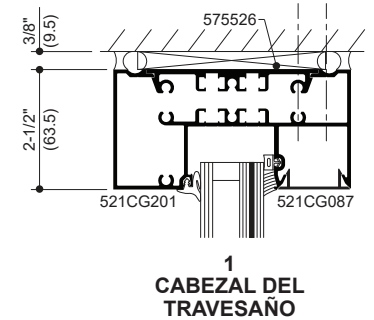
En www.kawneer.com, se puede encontrar información adicional y los planos CAD.

ENMARCADO IR 521 PARA INCORPORAR PUERTAS KAWNEER 350 HEAVY WALL™ IR.

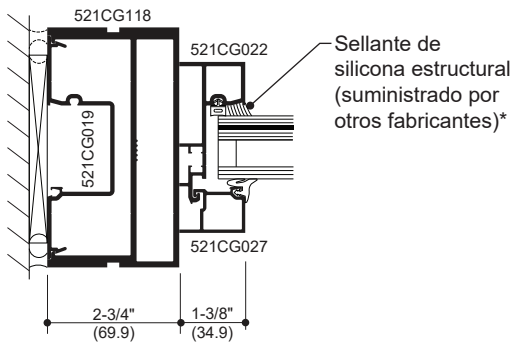
CONSULTE LAS ENTRADAS IR 350/500 HEAVY WALL™ IR ENTRANCES PARA CONOCER OPCIONES ADICIONALES DE ENMARCADO DE ENTRADA Y PUERTAS.



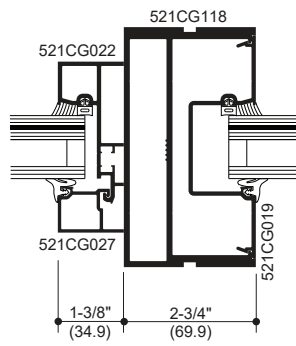
LA ELEVACIÓN ES EL NÚMERO INTRODUCIDO EN LOS DETALLES



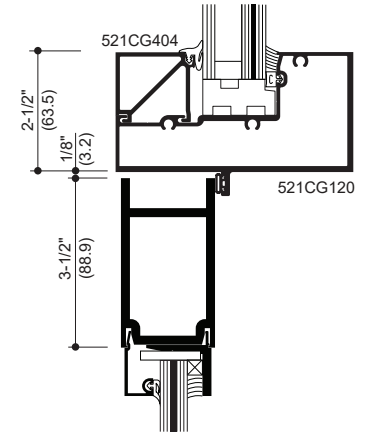
1
CABEZAL DEL TRAVESAÑO



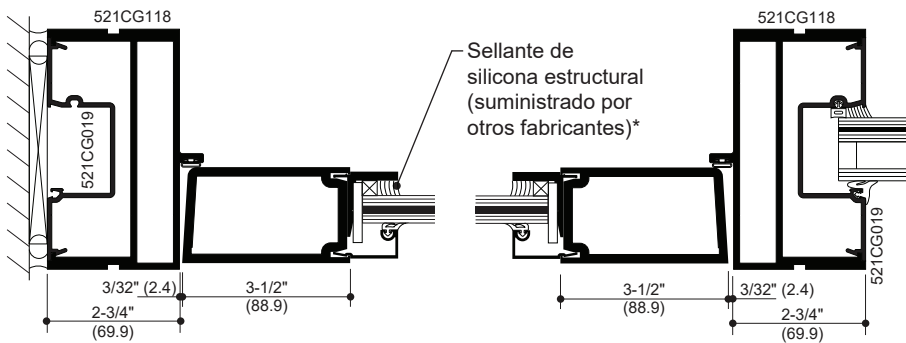
7
JAMBA DE PUERTA EN EL TRAVESAÑO



8
JAMBA DE PUERTA EN EL TRAVESAÑO

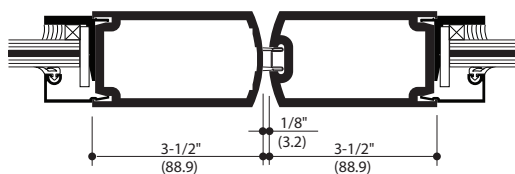


2
PUERTA CON TRAVESAÑO



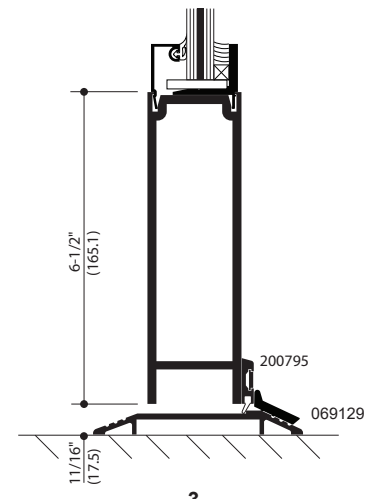
4
JAMBA DE PUERTA

6
JAMBA DE PUERTA



5
PAR DE PUERTAS

También disponible travesaño para cierre superior oculto (COC)



3
LÍMITE

* NOTA PARA EL INSTALADOR: El instalador es responsable de todas las revisiones de compatibilidad y aprobaciones necesarias con el fabricante de silicona estructural y el fabricante de la Unidad de vidrio aislante.

Las leyes y los códigos de construcción y seguridad que rigen el diseño y el uso de los productos de Kawneer, como las puertas acristaladas, las ventanas y los muros cortina, varían ampliamente. Kawneer no controla la selección de configuraciones de productos, hardware operativo o materiales de acristalamiento, y por lo tanto no asume ninguna responsabilidad.

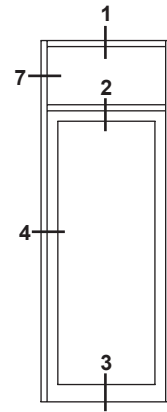
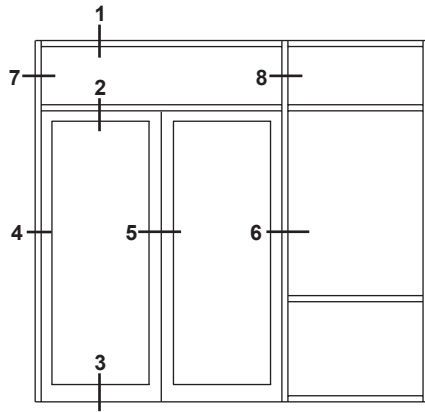
Kawneer se reserva el derecho de modificar la configuración sin previo aviso cuando ello se considere necesario para mejorar los productos.
© 2024, Kawneer Company, Inc.



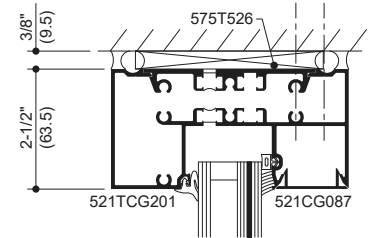
En www.kawneer.com, se puede encontrar información adicional y los planos CAD.

ENMARCADO IR 521T PARA INCORPORAR PUERTAS KAWNEER 350T INSULPOUR®.

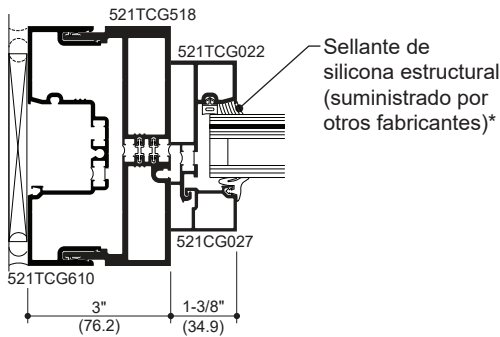
CONSULTE LAS ENTRADAS 250T/350T/500T INSULPOUR® PARA OPCIONES ADICIONALES DE ENMARCADO DE ENTRADA Y PUERTAS.



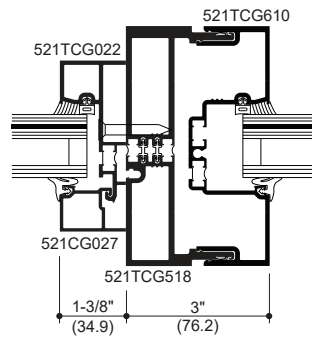
LA ELEVACIÓN ES EL NÚMERO INTRODUCIDO EN LOS DETALLES



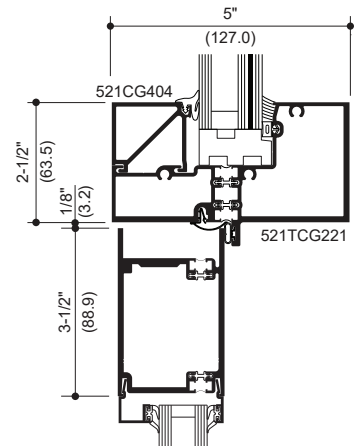
1
CABEZAL DEL TRAVESAÑO



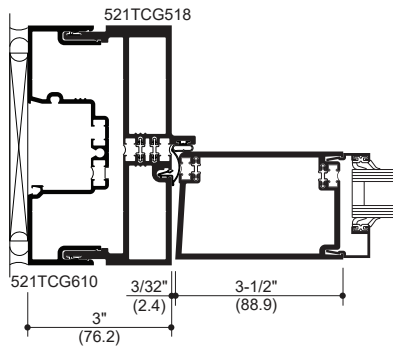
7
JAMBA DE PUERTA
EN EL TRAVESAÑO



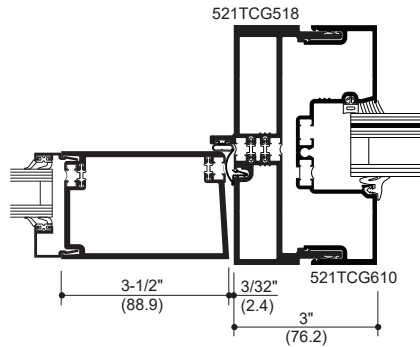
8
JAMBA DE PUERTA
EN EL TRAVESAÑO



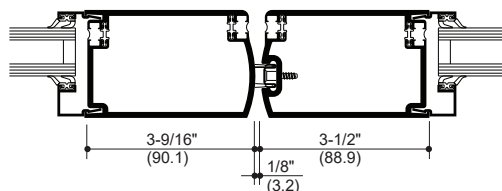
2
PUERTA CON TRAVESAÑO
También disponible travesaño para
cierre superior oculto (COC)



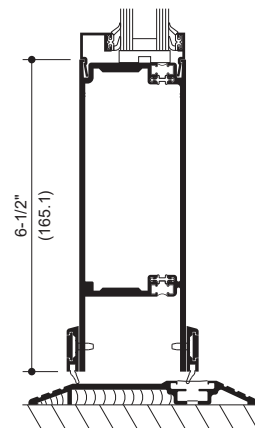
4
JAMBA DE PUERTA



6
JAMBA DE PUERTA



5
PAR DE PUERTAS



3
LÍMITE

* NOTA PARA EL INSTALADOR: El instalador es responsable de todas las revisiones de compatibilidad y aprobaciones necesarias con el fabricante de silicona estructural y el fabricante de la Unidad de vidrio aislante.

Las leyes y los códigos de construcción y seguridad que rigen el diseño y el uso de los productos de Kawneer, como las puertas acristaladas, las ventanas y los muros cortina, varían ampliamente. Kawneer no controla la selección de configuraciones de productos, hardware operativo o materiales de acristalamiento, y por lo tanto no asume ninguna responsabilidad.

Kawneer se reserva el derecho de modificar la configuración sin previo aviso cuando ello se considere necesario para mejorar los productos.
© 2024, Kawneer Company, Inc.

TABLAS DE CARGA DE VIENTO

Los parteluces tienen el propósito de limitar la deflexión de acuerdo con la norma TIR-A11 de AAMA de L/175 hasta 13' 6" y L/240 +1/4" sobre 13' 6". Estas curvas son para los parteluces CON HORIZONTALES y se basan en los cálculos de ingeniería de tensión y deflexión. La tensión admisible por la carga del viento del ALUMINIO es de 15,152 psi (104 MPa), y del ACERO es de 30,000 psi (207 MPa). En todos los casos, las curvas de la tabla son del valor límite. Las tablas de la carga del viento de este documento se basan en la carga nominal del viento que se utiliza en el diseño de la tensión admisible. Se presenta una conversión del diseño por factores de carga y resistencia (LRFD). Para convertir las cargas de rotura del viento en cargas nominales, multiplique las cargas del viento por un factor de 0.6 según ASCE/SEI 7. En la elaboración de estas curvas no se ha utilizado un aumento de 4/3 en la tensión admisible. En situaciones especiales que no abarcan estas curvas, comuníquese con su representante de Kawneer para obtener más información.

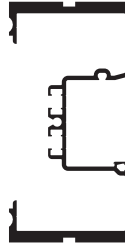
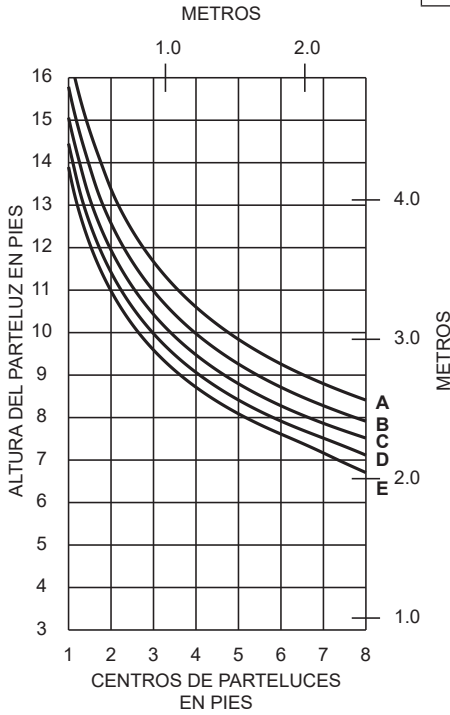
TABLAS DE CARGAS PERMANENTES

Los límites de los horizontales o de las cargas permanentes se basan en una deflexión máxima admisible de 1/8" (3.2) en el centro de un elemento horizontal intermedio. Las cifras de las tablas anexas se calculan para un vidrio resistente a impactos aislante de 1-5/16" (33.3) de grosor apoyado sobre dos bloques de fijación colocados en los puntos de carga señalados.

 PRODUCTO RESISTENTE A HURACANES

	Carga de diseño de tensión admisible	Carga de rotura de diseño LRFD
A =	50 PSF (2400)	83 PSF (4000)
B =	60 PSF (2880)	100 PSF (4790)
C =	70 PSF (3360)	117 PSF (5600)
D =	80 PSF (3830)	133 PSF (6380)
E =	90 PSF (4310)	150 PSF (7200)

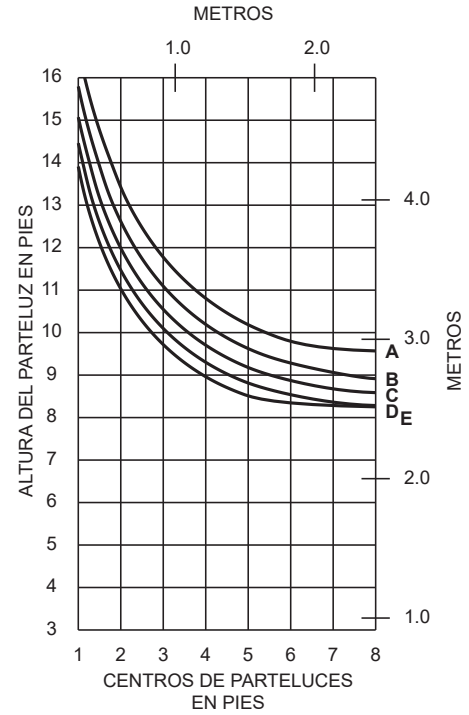
521CG141
CON HORIZONTALES



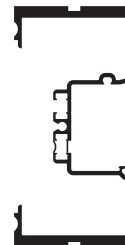
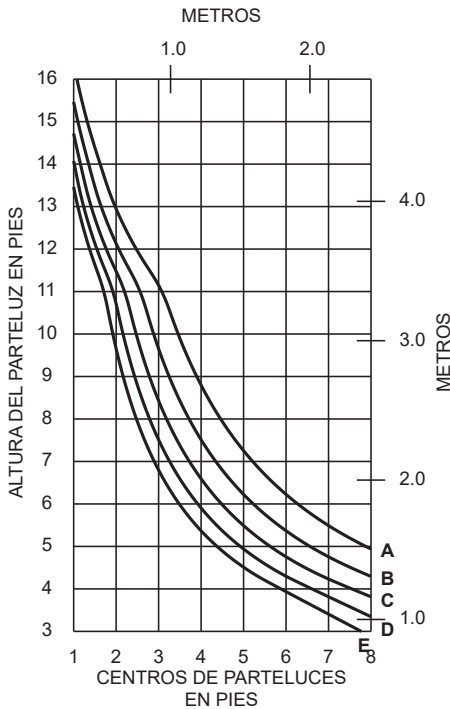
521CG141
(IR 521)

$I_A = 8.019 \text{ in}^4 (333.77 \times 10^4 \text{ mm}^4)$
 $S_A = 3.204 \text{ in}^3 (52.50 \times 10^3 \text{ mm}^3)$

521CG141
SIN HORIZONTALES



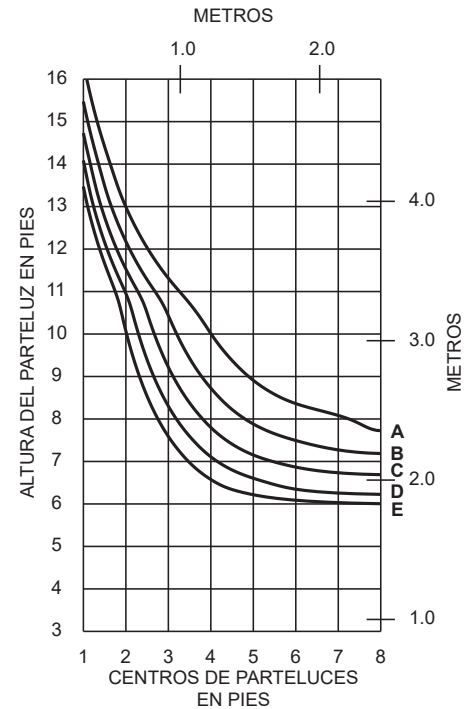
521TCG141
CON HORIZONTALES



521TCG141
(IR 521T)

LAS TABLAS DE CARGAS DEL VIENTO SE BASAN EN LAS PROPIEDADES DE LA ALEACIÓN, QUE SE CALCULAN CON BASE EN LAS ESPECIFICACIONES TIR-8 Y 505 DE AAMA.

521TCG141
SIN HORIZONTALES

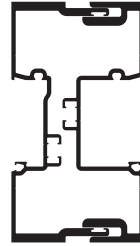
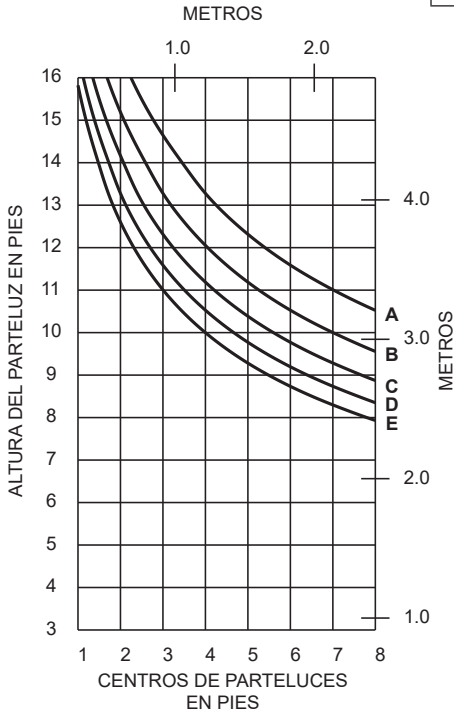


Las leyes y los códigos de construcción y seguridad que rigen el diseño y el uso de los productos de Kawneer, como las puertas acristaladas, las ventanas y los muros cortina, varían ampliamente. Kawneer no controla la selección de configuraciones de productos, hardware operativo o materiales de acristalamiento, y por lo tanto no asume ninguna responsabilidad.

Kawneer se reserva el derecho de modificar la configuración sin previo aviso cuando ello se considere necesario para mejorar los productos.
© 2024, Kawneer Company, Inc.

	Carga de diseño de tensión admisible	Carga de rotura de diseño LRFD
A =	30 PSF (1440)	50 PSF (2400)
B =	40 PSF (1920)	67 PSF (3200)
C =	50 PSF (2400)	83 PSF (4000)
D =	60 PSF (2880)	100 PSF (4790)
E =	70 PSF (3360)	117 PSF (5600)

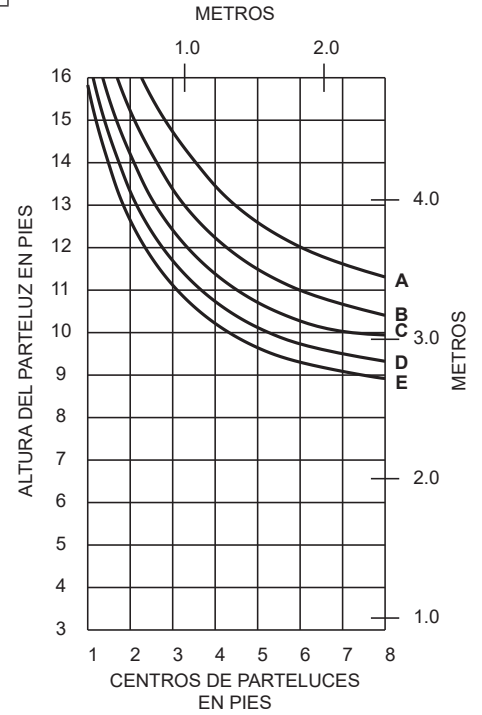
521CG209 Y 521CG210 CON HORIZONTALES



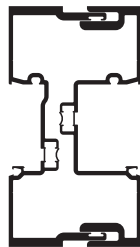
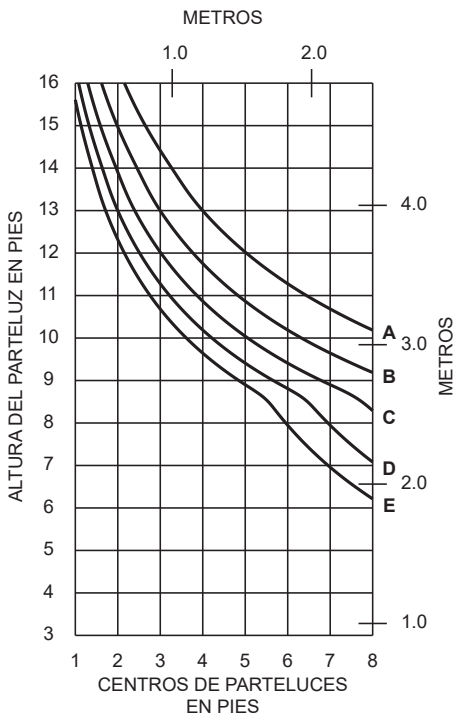
521CG209 / 521CG210 (IR 521)

$I_A = 9.421 \text{ in}^4 (392.13 \times 10^4 \text{ mm}^4)$
 $S_A = 3.754 \text{ in}^3 (61.52 \times 10^3 \text{ mm}^3)$

521CG209 Y 521CG210 SIN HORIZONTALES



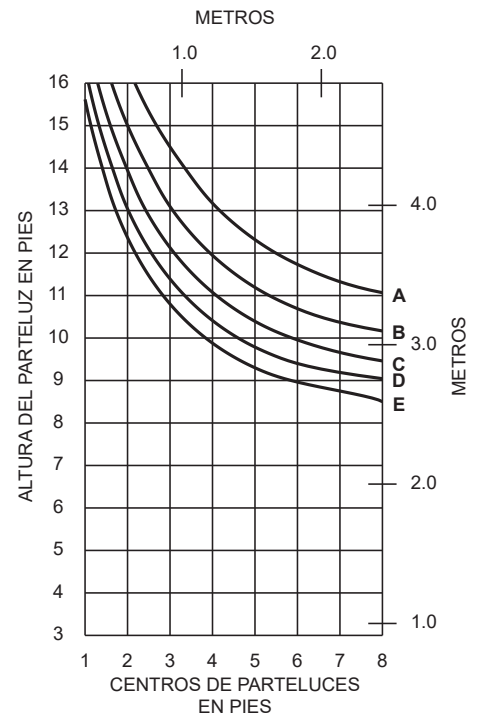
521TCG209 Y 521TCG210 CON HORIZONTALES



521TCG209 / 521TCG210 (IR 521T)

LAS TABLAS DE CARGAS DEL VIENTO SE BASAN EN LAS PROPIEDADES DE LA ALEACIÓN, QUE SE CALCULAN CON BASE EN LAS ESPECIFICACIONES TIR-8 Y 505 DE AAMA.

521TCG209 Y 521TCG210 SIN HORIZONTALES



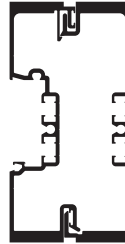
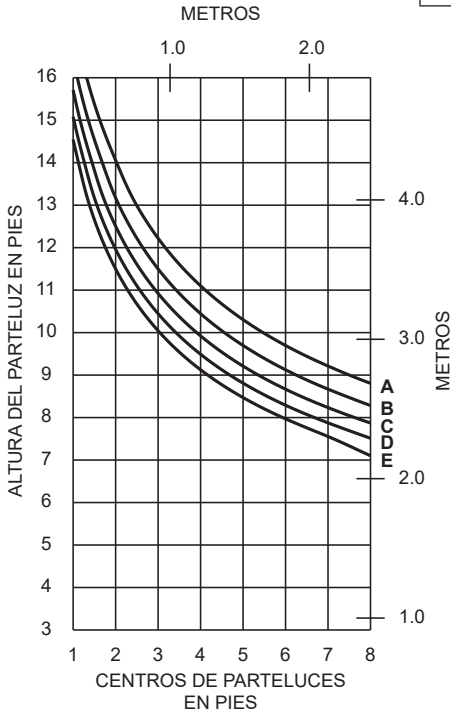
Las leyes y los códigos de construcción y seguridad que rigen el diseño y el uso de los productos de Kawneer, como las puertas acristaladas, las ventanas y los muros cortina, varían ampliamente. Kawneer no controla la selección de configuraciones de productos, hardware operativo o materiales de acristalamiento, y por lo tanto no asume ninguna responsabilidad.

Kawneer se reserva el derecho de modificar la configuración sin previo aviso cuando ello se considere necesario para mejorar los productos.
 © 2024, Kawneer Company, Inc.

 PRODUCTO RESISTENTE A HURACANES

	Carga de diseño de tensión admisible	Carga de rotura de diseño LRFD
A =	50 PSF (2400)	83 PSF (4000)
B =	60 PSF (2880)	100 PSF (4790)
C =	70 PSF (3360)	117 PSF (5600)
D =	80 PSF (3830)	133 PSF (6380)
E =	90 PSF (4310)	150 PSF (7200)

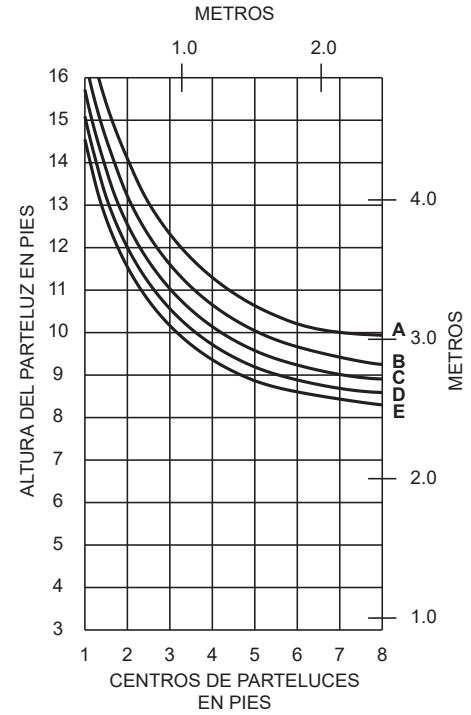
521CG240 Y 521CG340 CON HORIZONTALES



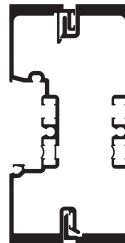
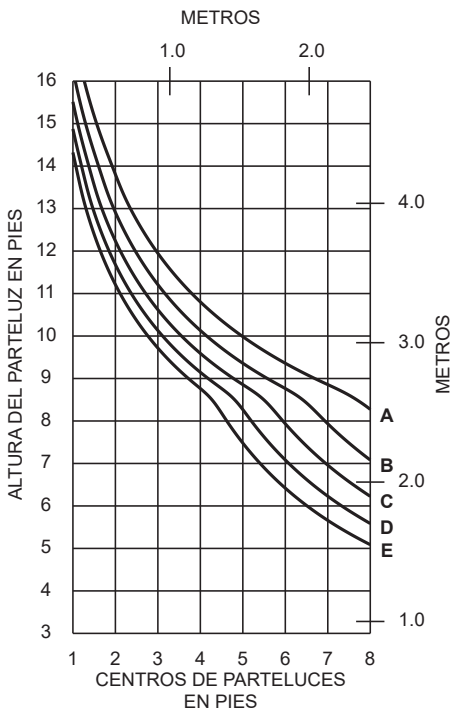
521CG240 / 521CG340 (IR 521)

$I_p = 9.206 \text{ in}^4 (383.18 \times 10^4 \text{ mm}^4)$
 $S_x = 3.611 \text{ in}^3 (59.17 \times 10^3 \text{ mm}^3)$

521CG240 Y 521CG340 SIN HORIZONTALES



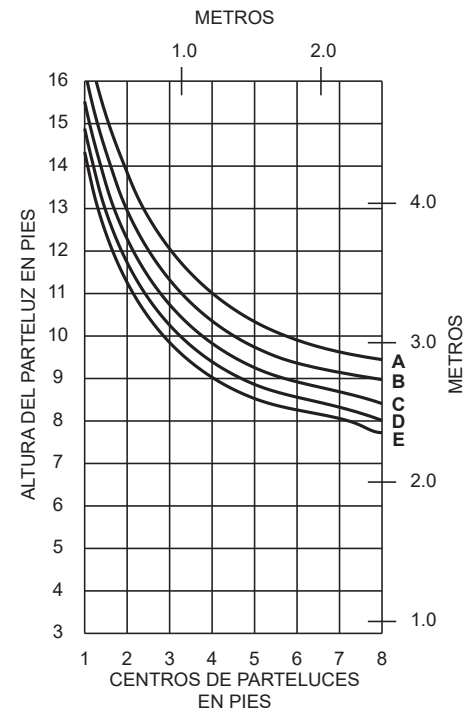
521TCG240 Y 521TCG340 CON HORIZONTALES



521TCG240 / 521TCG340 (IR 521T)

LAS TABLAS DE CARGAS DEL VIENTO SE BASAN EN LAS PROPIEDADES DE LA ALEACIÓN, QUE SE CALCULAN CON BASE EN LAS ESPECIFICACIONES TIR-8 Y 505 DE AAMA.

521TCG240 Y 521TCG340 SIN HORIZONTALES

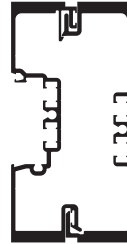
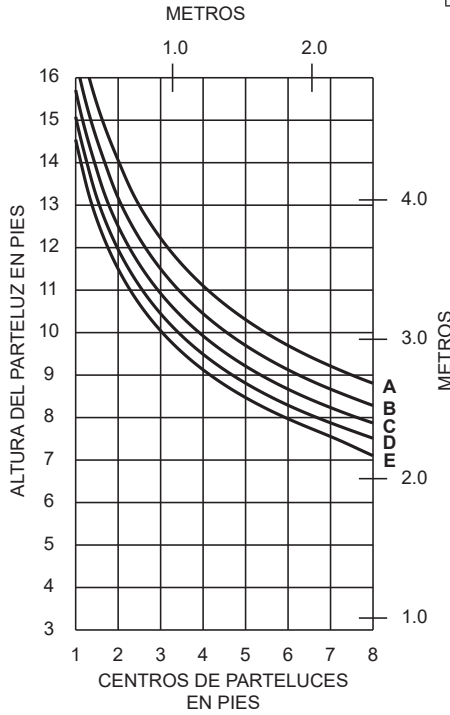


Las leyes y los códigos de construcción y seguridad que rigen el diseño y el uso de los productos de Kawneer, como las puertas acristaladas, las ventanas y los muros cortina, varían ampliamente. Kawneer no controla la selección de configuraciones de productos, hardware operativo o materiales de acristalamiento, y por lo tanto no asume ninguna responsabilidad.

Kawneer se reserva el derecho de modificar la configuración sin previo aviso cuando ello se considere necesario para mejorar los productos.
 © 2024, Kawneer Company, Inc.

	Carga de diseño de tensión admisible	Carga de rotura de diseño LRFD
A =	50 PSF (2400)	83 PSF (4000)
B =	60 PSF (2880)	100 PSF (4790)
C =	70 PSF (3360)	117 PSF (5600)
D =	80 PSF (3830)	133 PSF (6380)
E =	90 PSF (4310)	150 PSF (7200)

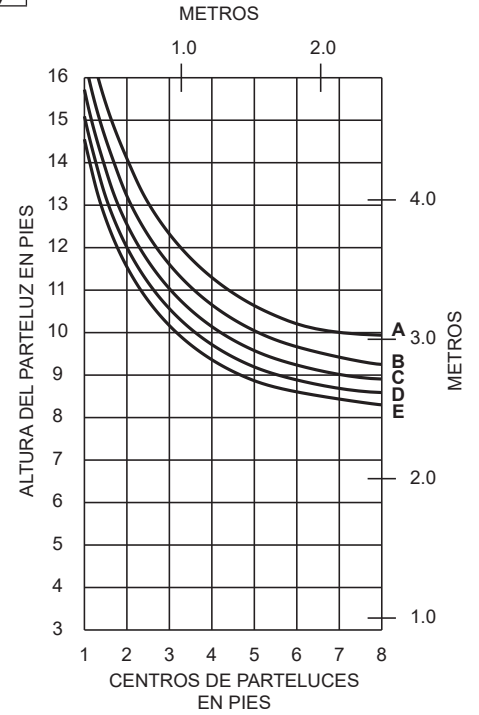
**521CG540 Y 521CG340
CON HORIZONTALES**



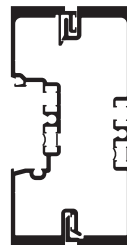
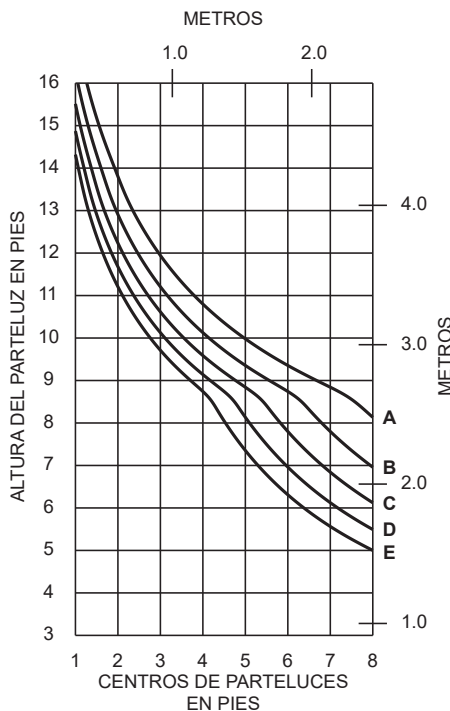
**521CG540 / 521CG340
(IR 521)**

$I_A = 9.206 \text{ in}^4 (383.18 \times 10^4 \text{ mm}^4)$
 $S_A = 3.612 \text{ in}^3 (59.19 \times 10^3 \text{ mm}^3)$

**521CG540 & 521CG340
SIN HORIZONTALES**



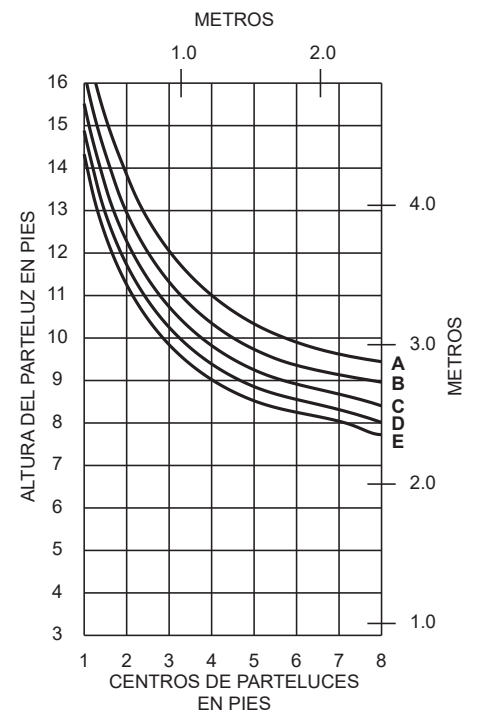
**521TCG540 & 521TCG340
CON HORIZONTALES**



**521TCG540 / 521TCG340
(IR 521T)**

LAS TABLAS DE CARGAS DEL VIENTO SE BASAN EN LAS PROPIEDADES DE LA ALEACIÓN, QUE SE CALCULAN CON BASE EN LAS ESPECIFICACIONES TIR-8 Y 505 DE AAMA.

**521TCG540 & 521TCG340
SIN HORIZONTALES**



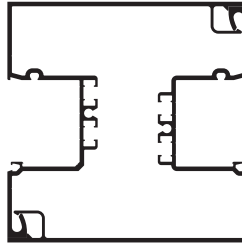
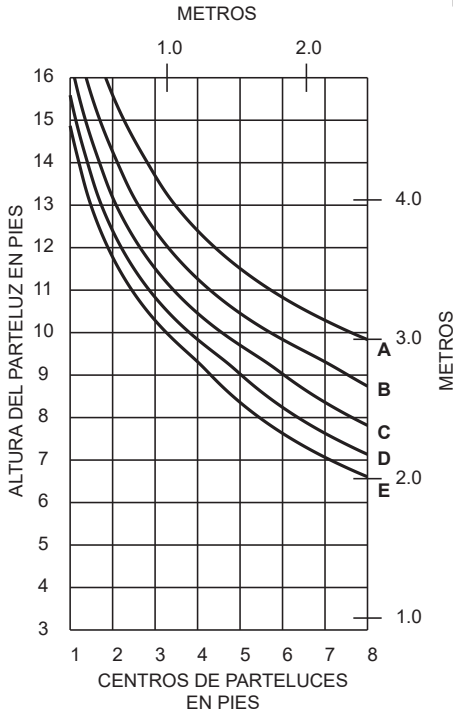
Las leyes y los códigos de construcción y seguridad que rigen el diseño y el uso de los productos de Kawneer, como las puertas acristaladas, las ventanas y los muros cortina, varían ampliamente. Kawneer no controla la selección de configuraciones de productos, hardware operativo o materiales de acristalamiento, y por lo tanto no asume ninguna responsabilidad.

Kawneer se reserva el derecho de modificar la configuración sin previo aviso cuando ello se considere necesario para mejorar los productos.
© 2024, Kawneer Company, Inc.

 PRODUCTO RESISTENTE A HURACANES

	Carga de diseño de tensión admisible	Carga de rotura de diseño LRFD
A =	30 PSF (1440)	50 PSF (2400)
B =	40 PSF (1920)	67 PSF (3200)
C =	50 PSF (2400)	83 PSF (4000)
D =	60 PSF (2880)	100 PSF (4790)
E =	70 PSF (3360)	117 PSF (5600)

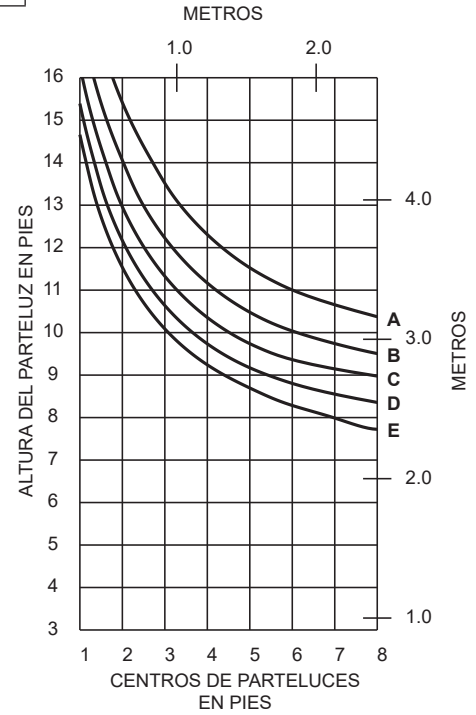
**521CG316 Y 521CG116
CON HORIZONTALES**



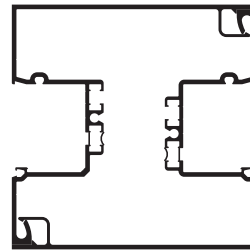
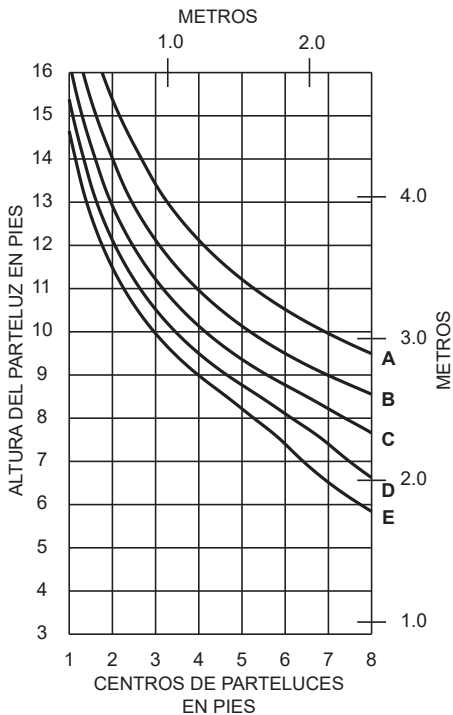
**521CG316 / 521CG116
(IR 521)**

$I_A = 7.693 \text{ in}^4 \text{ (} 320.21 \times 10^4 \text{ mm}^4 \text{)}$
 $S_A = 2.422 \text{ in}^3 \text{ (} 39.69 \times 10^3 \text{ mm}^3 \text{)}$

**521CG316 Y 521CG116
SIN HORIZONTALES**



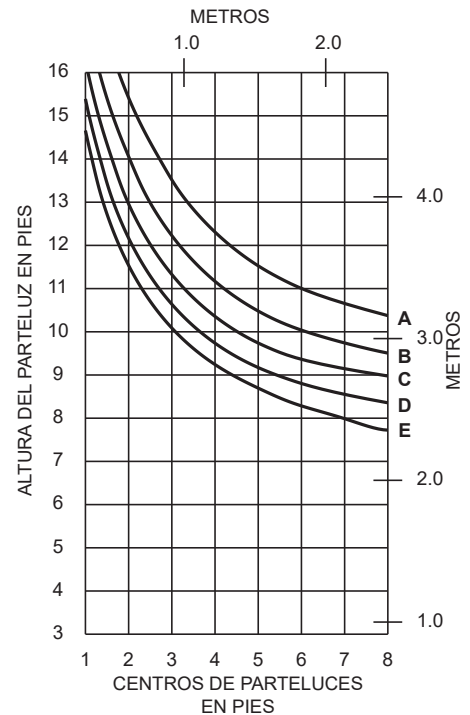
**521CGT316 Y 521TCG116
CON HORIZONTALES**



**521TCG316 / 521TCG116
(IR 521T)**

LAS TABLAS DE CARGAS DEL VIENTO SE BASAN EN LAS PROPIEDADES DE LA ALEACIÓN, QUE SE CALCULAN CON BASE EN LAS ESPECIFICACIONES TIR-8 Y 505 DE AAMA.

**521TCG316 Y 521TCG116
SIN HORIZONTALES**

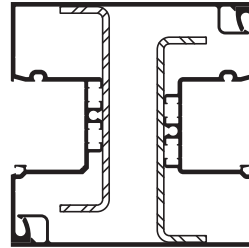
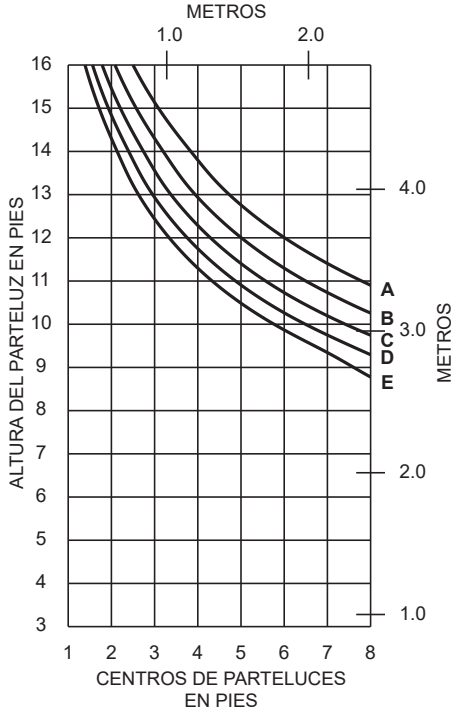


Las leyes y los códigos de construcción y seguridad que rigen el diseño y el uso de los productos de Kawneer, como las puertas acristaladas, las ventanas y los muros cortina, varían ampliamente. Kawneer no controla la selección de configuraciones de productos, hardware operativo o materiales de acristalamiento, y por lo tanto no asume ninguna responsabilidad.

Kawneer se reserva el derecho de modificar la configuración sin previo aviso cuando ello se considere necesario para mejorar los productos.
 © 2024, Kawneer Company, Inc.

	Carga de diseño de tensión admisible	Carga de rotura de diseño LRFD
A =	50 PSF (2400)	83 PSF (4000)
B =	60 PSF (2880)	100 PSF (4790)
C =	70 PSF (3360)	117 PSF (5600)
D =	80 PSF (3830)	133 PSF (6380)
E =	90 PSF (4310)	150 PSF (7200)

521TCG316 Y 521CG116 CON HORIZONTALES

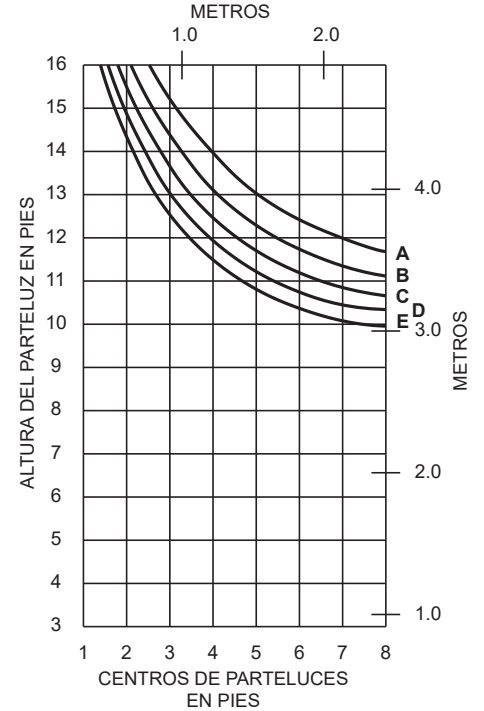


521TCG316 / 521CG116 con ACERO 575300 (IR 521)

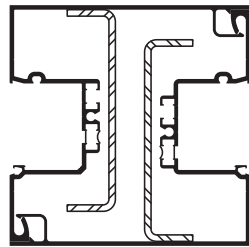
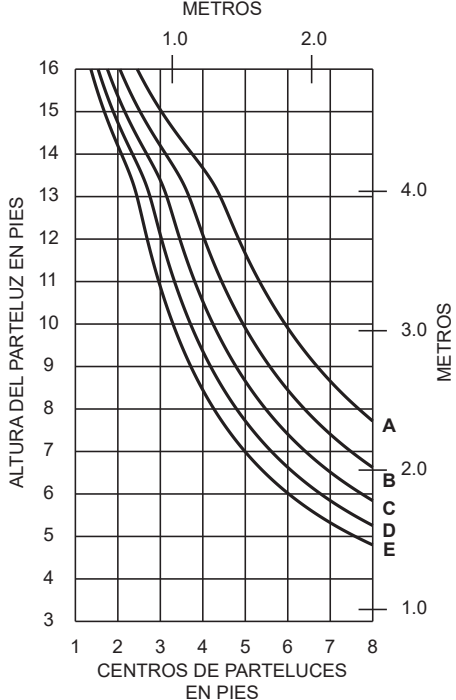
$I_{SA} = 7.693 \text{ in}^4 (320.21 \times 10^4 \text{ mm}^4)$
 $S_A = 2.422 \text{ in}^3 (39.69 \times 10^3 \text{ mm}^3)$

$I_{SS} = 3.368 \text{ in}^4 (140.19 \times 10^4 \text{ mm}^4)$
 $S_S = 1.608 \text{ in}^3 (26.35 \times 10^3 \text{ mm}^3)$

521TCG316 Y 521CG116 SIN HORIZONTALES



521TCG316 Y 521TCG116 Y 575300 CON HORIZONTALES

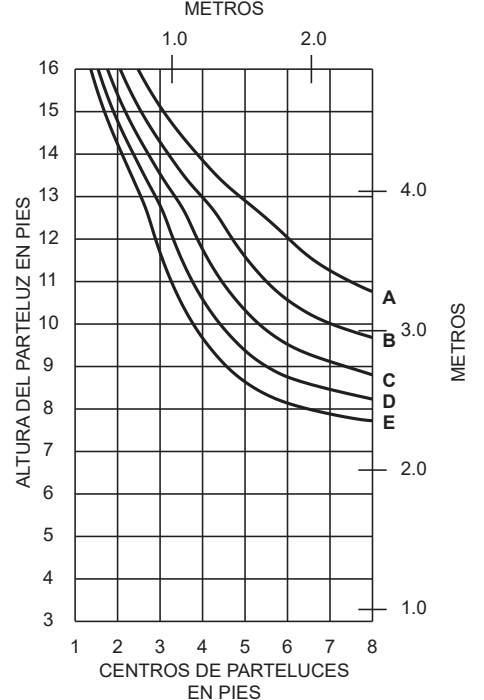


521TCG316 / 521TCG116 CON ACERO 575300 (IR 521T)

$I_{SA} = 3.368 \text{ in}^4 (140.19 \times 10^4 \text{ mm}^4)$
 $S_S = 1.608 \text{ in}^3 (26.35 \times 10^3 \text{ mm}^3)$

LAS TABLAS DE CARGAS DEL VIENTO SE BASAN EN LAS PROPIEDADES DE LA ALEACIÓN, QUE SE CALCULAN CON BASE EN LAS ESPECIFICACIONES TIR-8 Y 505 DE AAMA.

521TCG316 Y 521TCG116 Y 575300 SIN HORIZONTALES



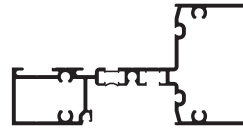
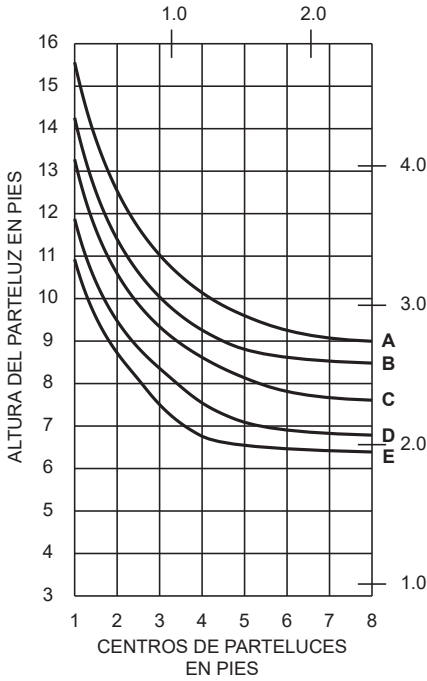
Las leyes y los códigos de construcción y seguridad que rigen el diseño y el uso de los productos de Kawneer, como las puertas acristaladas, las ventanas y los muros cortina, varían ampliamente. Kawneer no controla la selección de configuraciones de productos, hardware operativo o materiales de acristalamiento, y por lo tanto no asume ninguna responsabilidad.

Kawneer se reserva el derecho de modificar la configuración sin previo aviso cuando ello se considere necesario para mejorar los productos.
 © 2024, Kawneer Company, Inc.



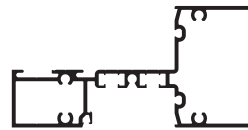
	Carga de diseño de tensión admisible	Carga de rotura de diseño LRF D
A =	30 PSF (1440)	50 PSF (2400)
B =	40 PSF (1920)	67 PSF (3200)
C =	50 PSF (2400)	83 PSF (4000)
D =	70 PSF (3360)	117 PSF (5600)
E =	90 PSF (4310)	150 PSF (7200)

521CG011
VANO SENCILLO
METROS



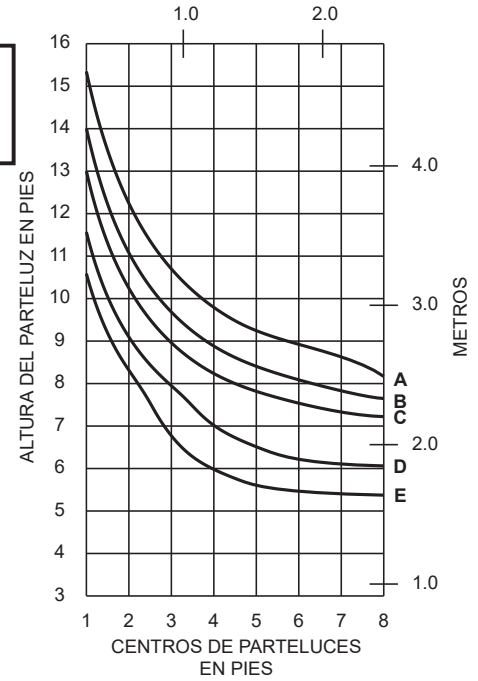
521TCG011
(IR 521T)

LAS TABLAS DE CARGAS DEL VIENTO SE BASAN EN LAS PROPIEDADES DE LA ALEACIÓN, QUE SE CALCULAN CON BASE EN LAS ESPECIFICACIONES TIR-8 Y 505 DE AAMA.

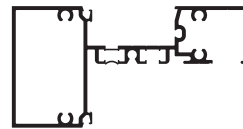
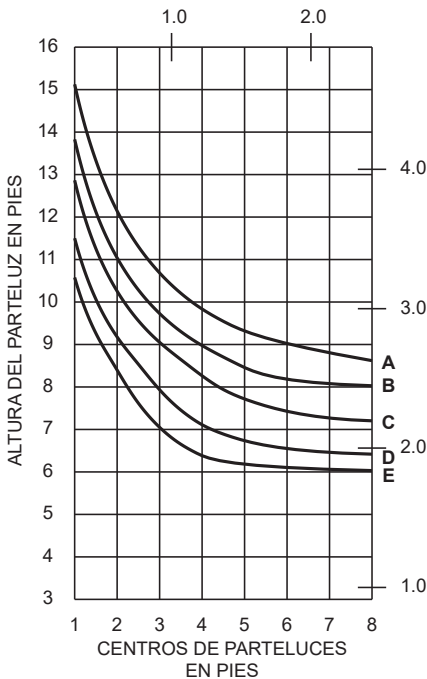


521CG011
(IR 521)

521TCG011
VANO SENCILLO
METROS

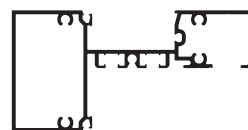


521CG311
VANO SENCILLO
METROS



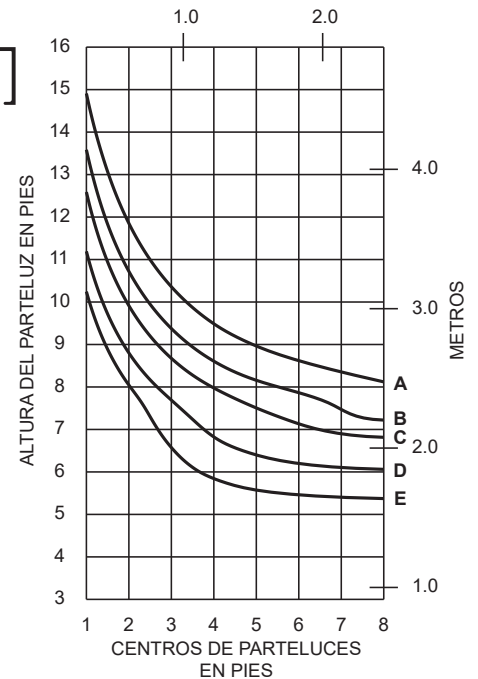
521TCG311
(IR 521T)

LAS TABLAS DE CARGAS DEL VIENTO SE BASAN EN LAS PROPIEDADES DE LA ALEACIÓN, QUE SE CALCULAN CON BASE EN LAS ESPECIFICACIONES TIR-8 Y 505 DE AAMA.



521CG311
(IR 521)

521TCG311
VANO SENCILLO
METROS

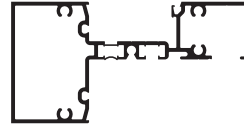
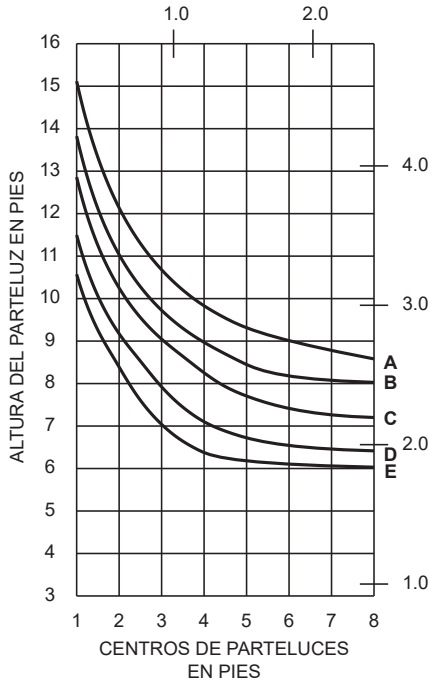


Las leyes y los códigos de construcción y seguridad que rigen el diseño y el uso de los productos de Kawneer, como las puertas acristaladas, las ventanas y los muros cortina, varían ampliamente. Kawneer no controla la selección de configuraciones de productos, hardware operativo o materiales de acristalamiento, y por lo tanto no asume ninguna responsabilidad.

Kawneer se reserva el derecho de modificar la configuración sin previo aviso cuando ello se considere necesario para mejorar los productos.
© 2024, Kawneer Company, Inc.

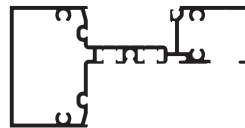
	Carga de diseño de tensión admisible	Carga de rotura de diseño LRFD
A =	30 PSF (1440)	50 PSF (2400)
B =	40 PSF (1920)	67 PSF (3200)
C =	50 PSF (2400)	83 PSF (4000)
D =	70 PSF (3360)	117 PSF (5600)
E =	90 PSF (4310)	150 PSF (7200)

521CG111
VANO SENCILLO
METROS



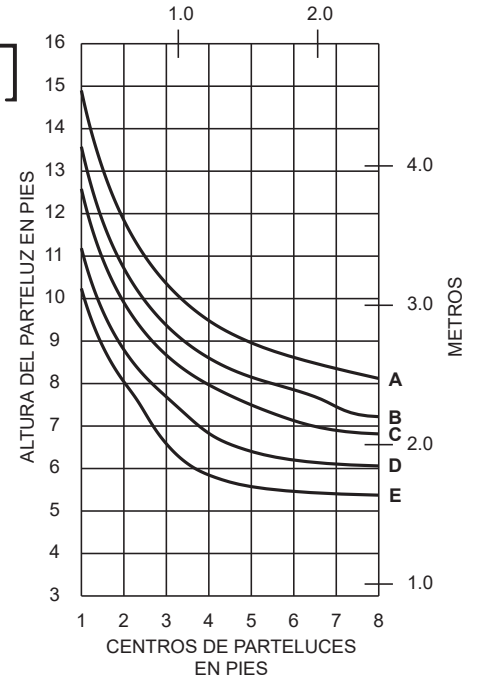
521TCG111
(IR 521T)

LAS TABLAS DE CARGAS DEL VIENTO SE BASAN EN LAS PROPIEDADES DE LA ALEACIÓN, QUE SE CALCULAN CON BASE EN LAS ESPECIFICACIONES TIR-8 Y 505 DE AAMA.

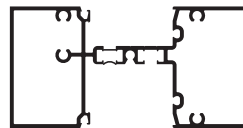
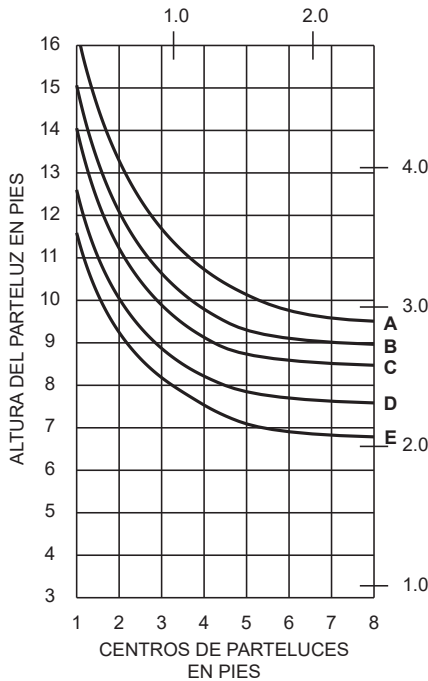


521CG111
(IR 521)

521TCG111
VANO SENCILLO
METROS

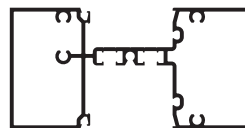


521CG211
VANO SENCILLO
METROS



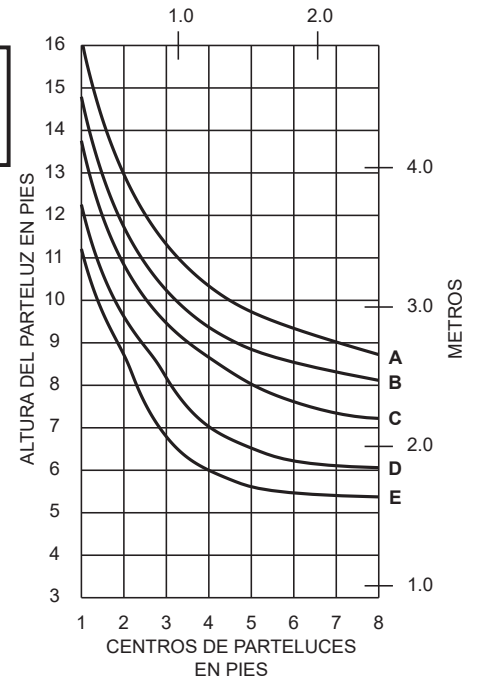
521TCG311
(IR 521T)

LAS TABLAS DE CARGAS DEL VIENTO SE BASAN EN LAS PROPIEDADES DE LA ALEACIÓN, QUE SE CALCULAN CON BASE EN LAS ESPECIFICACIONES TIR-8 Y 505 DE AAMA.



521CG211
(IR 521)

521TCG311
VANO SENCILLO
METROS

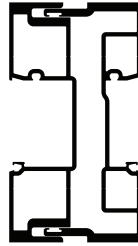
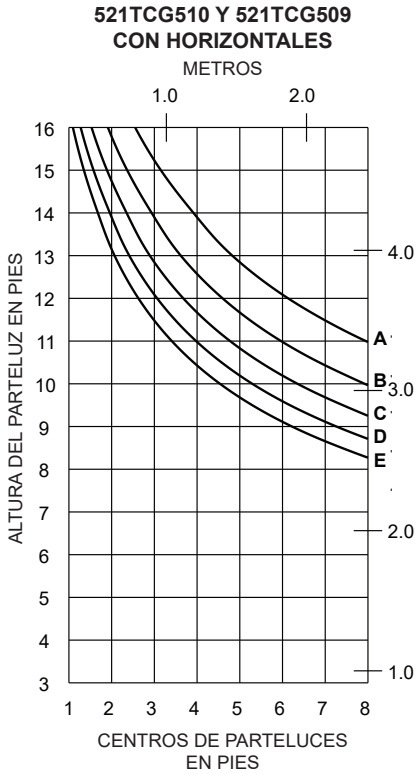


Las leyes y los códigos de construcción y seguridad que rigen el diseño y el uso de los productos de Kawneer, como las puertas acristaladas, las ventanas y los muros cortina, varían ampliamente. Kawneer no controla la selección de configuraciones de productos, hardware operativo o materiales de acristalamiento, y por lo tanto no asume ninguna responsabilidad.

Kawneer se reserva el derecho de modificar la configuración sin previo aviso cuando ello se considere necesario para mejorar los productos.
© 2024, Kawneer Company, Inc.



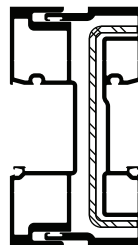
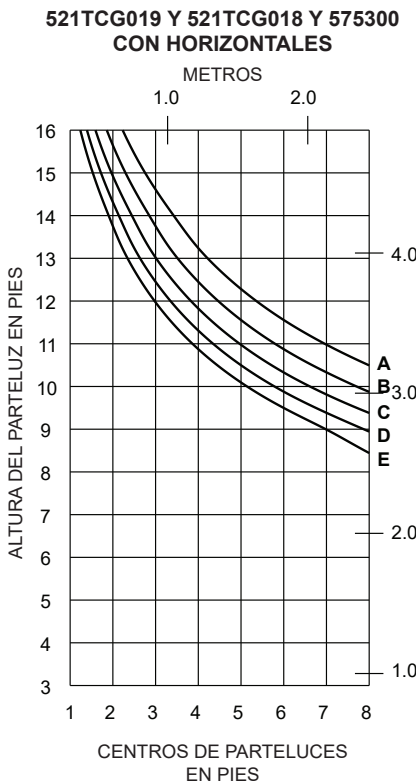
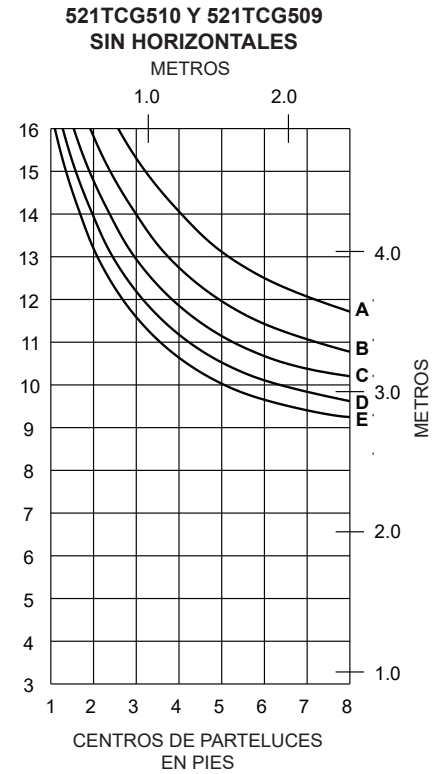
	Carga de diseño de tensión admisible	Carga de rotura de diseño LRFD
A =	30 PSF (1440)	50 PSF (2400)
B =	40 PSF (1920)	67 PSF (3200)
C =	50 PSF (2400)	83 PSF (4000)
D =	60 PSF (2880)	100 PSF (4790)
E =	70 PSF (3360)	117 PSF (5600)



521TCG510 / 521TCG509 (IR 521)

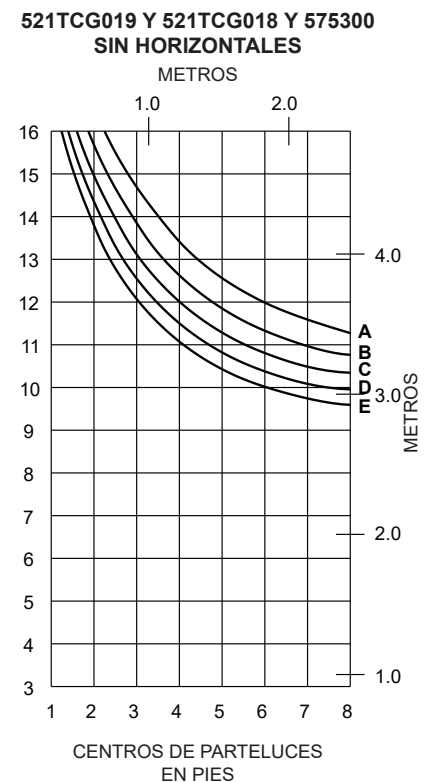
$I_A = 10.687 \text{ in}^4 (444.83 \times 10^4 \text{ mm}^4)$
 $S_A = 4.26 \text{ in}^3 (69.81 \times 10^3 \text{ mm}^3)$

LAS TABLAS DE CARGAS DEL VIENTO SE BASAN EN LAS PROPIEDADES DE LA ALEACIÓN, QUE SE CALCULAN CON BASE EN LAS ESPECIFICACIONES TIR-8 Y 505 DE AAMA.



521TCG019 / 521TCG018 CON ACERO 575300 (IR 521)

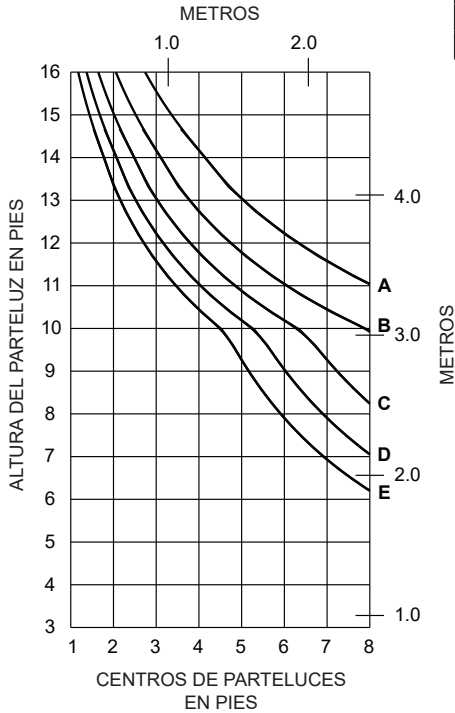
$I_s = 1.684 \text{ in}^4 (80.54 \times 10^4 \text{ mm}^4)$
 $S_s = 0.804 \text{ in}^3 (15.37 \times 10^3 \text{ mm}^3)$



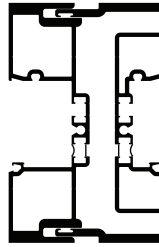
Las leyes y los códigos de construcción y seguridad que rigen el diseño y el uso de los productos de Kawneer, como las puertas acristaladas, las ventanas y los muros cortina, varían ampliamente. Kawneer no controla la selección de configuraciones de productos, hardware operativo o materiales de acristalamiento, y por lo tanto no asume ninguna responsabilidad.

Kawneer se reserva el derecho de modificar la configuración sin previo aviso cuando ello se considere necesario para mejorar los productos.
 © 2024, Kawneer Company, Inc.

**521TCG410 Y 521TCG409
CON HORIZONTALES**



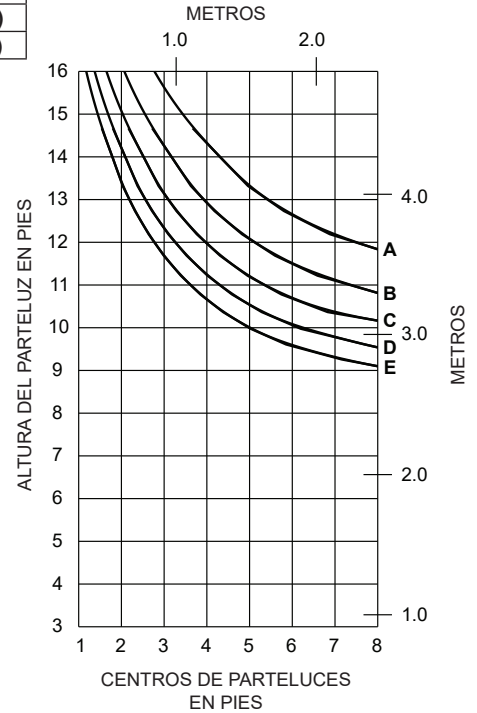
	Carga de diseño de tensión admisible	Carga de rotura de diseño LRFD
A =	30 PSF (1440)	50 PSF (2400)
B =	40 PSF (1920)	67 PSF (3200)
C =	50 PSF (2400)	83 PSF (4000)
D =	60 PSF (2880)	100 PSF (4790)
E =	70 PSF (3360)	117 PSF (5600)



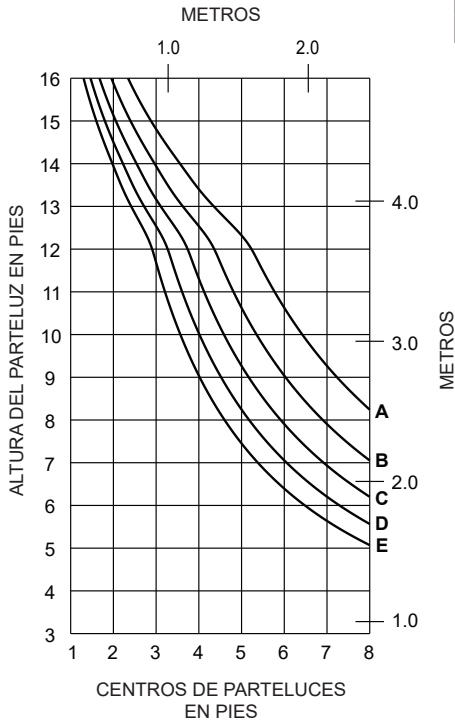
**521TCG410 / 521TCG409
(IR 521T)**

LAS TABLAS DE CARGAS DEL VIENTO SE BASAN EN LAS PROPIEDADES DE LA ALEACIÓN, QUE SE CALCULAN CON BASE EN LAS ESPECIFICACIONES TIR-8 Y 505 DE AAMA.

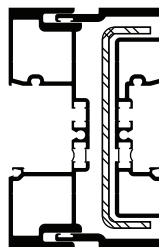
**521TCG410 Y 521TCG409
SIN HORIZONTALES**



**521TCG610 Y 521TCG218 Y 575300
CON HORIZONTALES**



	Carga de diseño de tensión admisible	Carga de rotura de diseño LRFD
A =	50 PSF (2400)	83 PSF (4000)
B =	60 PSF (2880)	100 PSF (4790)
C =	70 PSF (3360)	117 PSF (5600)
D =	80 PSF (3830)	133 PSF (6380)
E =	90 PSF (4310)	150 PSF (7200)

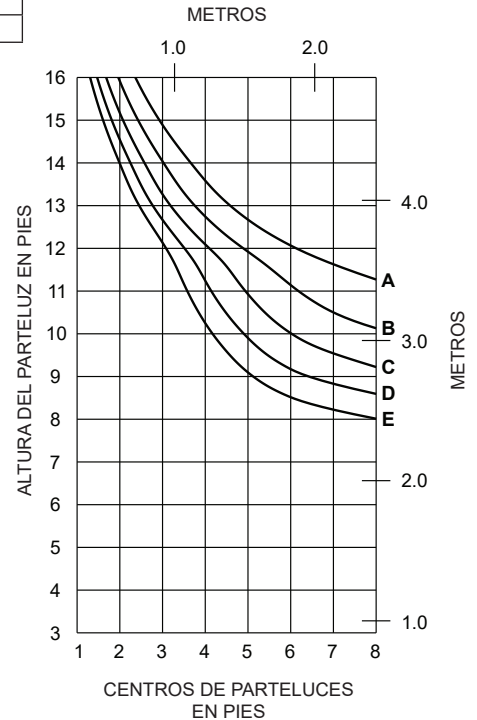


**521TCG610 / 521TCG218 CON
ACERO 575300 (IR 521T)**

$I_s = 1.684 \text{ in}^4 (80.54 \times 10^4 \text{ mm}^4)$
 $S_s = 0.804 \text{ in}^3 (15.37 \times 10^3 \text{ mm}^3)$

LAS TABLAS DE CARGAS DEL VIENTO SE BASAN EN LAS PROPIEDADES DE LA ALEACIÓN, QUE SE CALCULAN CON BASE EN LAS ESPECIFICACIONES TIR-8 Y 505 DE AAMA.

**521TCG610 Y 521TCG218 Y 575300
SIN HORIZONTALES**



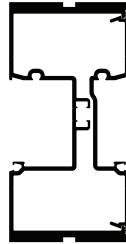
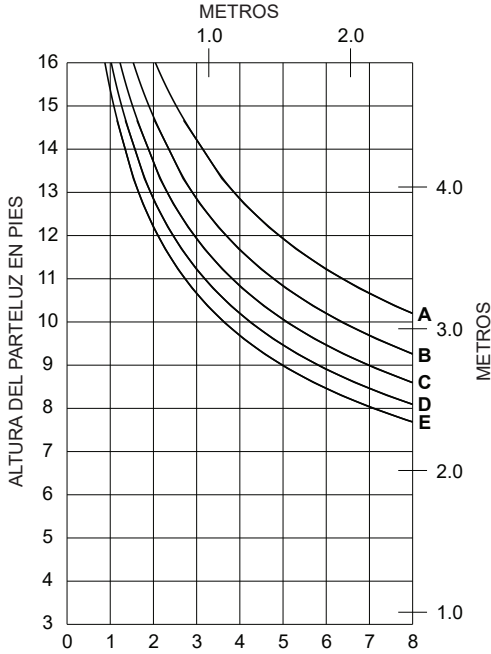
Las leyes y los códigos de construcción y seguridad que rigen el diseño y el uso de los productos de Kawneer, como las puertas acristaladas, las ventanas y los muros cortina, varían ampliamente. Kawneer no controla la selección de configuraciones de productos, hardware operativo o materiales de acristalamiento, y por lo tanto no asume ninguna responsabilidad.

Kawneer se reserva el derecho de modificar la configuración sin previo aviso cuando ello se considere necesario para mejorar los productos.
© 2024, Kawneer Company, Inc.

 PRODUCTO RESISTENTE A HURACANES

	Carga de diseño de tensión admisible	Carga de rotura de diseño LRFD
A =	30 PSF (1440)	50 PSF (2400)
B =	40 PSF (1920)	67 PSF (3200)
C =	50 PSF (2400)	83 PSF (4000)
D =	60 PSF (2880)	100 PSF (4790)
E =	70 PSF (3360)	117 PSF (5600)

**521CG441 Y 521CG502
CON HORIZONTALES**

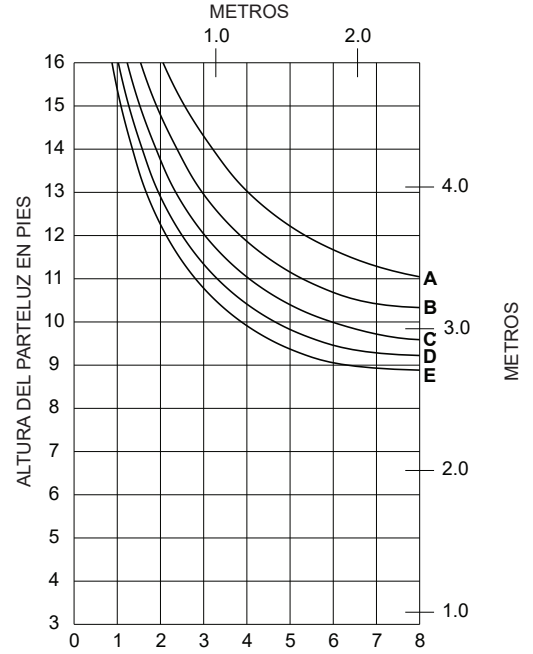


**521CG441 / 521CG502
(IR 521)**

$I_A = 8.573 \text{ in}^4 \text{ (} 356.83 \times 10^4 \text{ mm}^4 \text{)}$
 $S_A = 3.447 \text{ in}^3 \text{ (} 56.49 \times 10^3 \text{ mm}^3 \text{)}$

LAS TABLAS DE CARGAS DEL VIENTO SE BASAN EN LAS PROPIEDADES DE LA ALEACIÓN, QUE SE CALCULAN CON BASE EN LAS ESPECIFICACIONES TIR-8 Y 505 DE AAMA.

**521CG441 Y 521CG502
SIN HORIZONTALES**



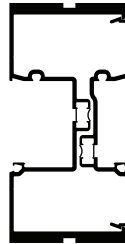
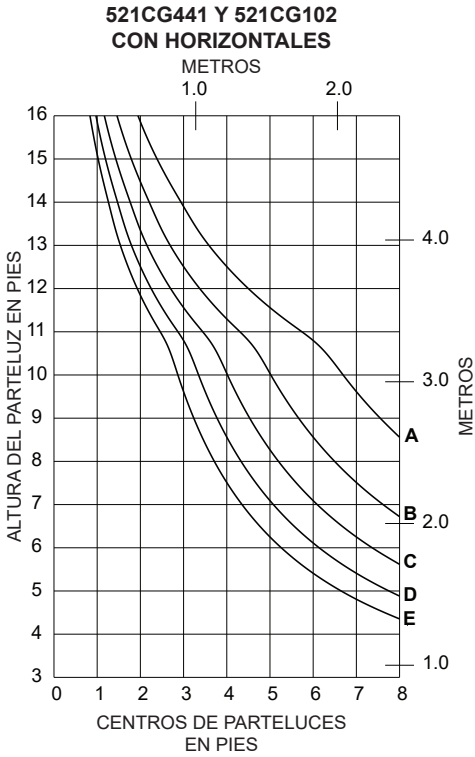
Las leyes y los códigos de construcción y seguridad que rigen el diseño y el uso de los productos de Kawneer, como las puertas acristaladas, las ventanas y los muros cortina, varían ampliamente. Kawneer no controla la selección de configuraciones de productos, hardware operativo o materiales de acristalamiento, y por lo tanto no asume ninguna responsabilidad.

Kawneer se reserva el derecho de modificar la configuración sin previo aviso cuando ello se considere necesario para mejorar los productos.
 © 2024, Kawneer Company, Inc.

	Carga de diseño de tensión admisible	Carga de rotura de diseño LRFD
A =	30 PSF (1440)	50 PSF (2400)
B =	40 PSF (1920)	67 PSF (3200)
C =	50 PSF (2400)	83 PSF (4000)
D =	60 PSF (2880)	100 PSF (4790)
E =	70 PSF (3360)	117 PSF (5600)

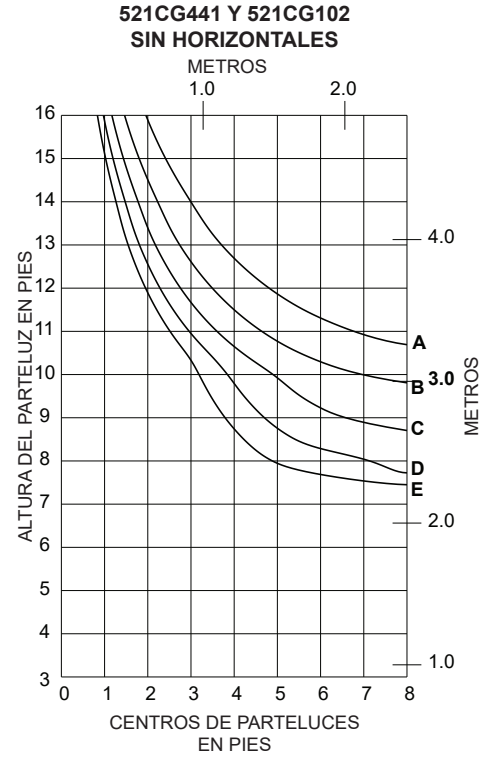
Las leyes y los códigos de construcción y seguridad que rigen el diseño y el uso de los productos de Kawneer, como las puertas acristaladas, las ventanas y los muros cortina, varían ampliamente. Kawneer no controla la selección de configuraciones de productos, hardware operativo o materiales de acristalamiento, y por lo tanto no asume ninguna responsabilidad.

Kawneer se reserva el derecho de modificar la configuración sin previo aviso cuando ello se considere necesario para mejorar los productos.
© 2024, Kawneer Company, Inc.



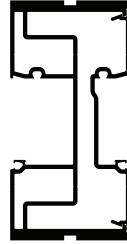
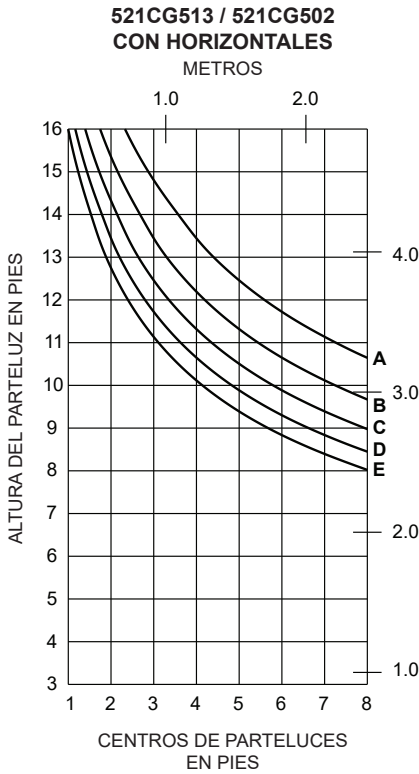
521CG441 / 521CG102 (IR 521)

LAS TABLAS DE CARGAS DEL VIENTO SE BASAN EN LAS PROPIEDADES DE LA ALEACIÓN, QUE SE CALCULAN CON BASE EN LAS ESPECIFICACIONES TIR-8 Y 505 DE AAMA.





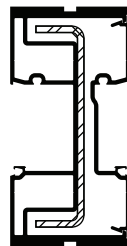
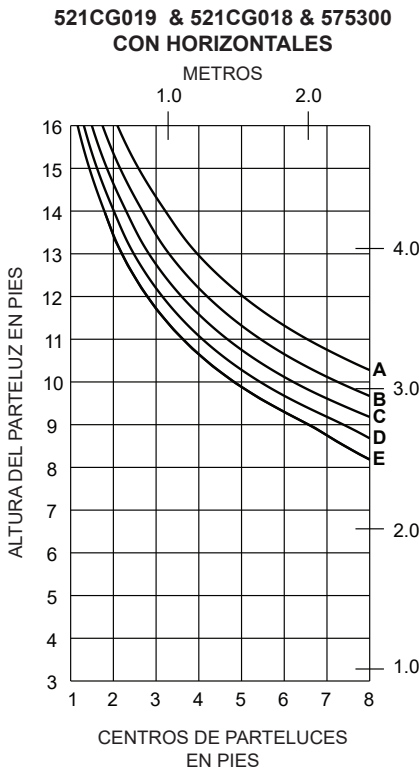
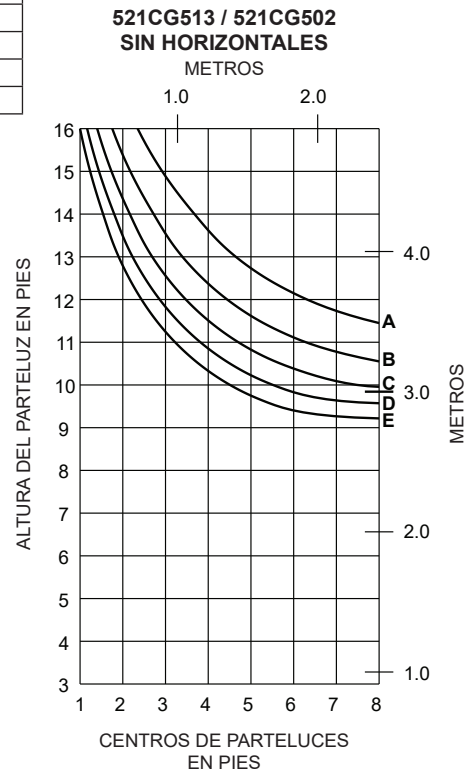
	Carga de diseño de tensión admisible	Carga de rotura de diseño LRFD
A =	30 PSF (1440)	50 PSF (2400)
B =	40 PSF (1920)	67 PSF (3200)
C =	50 PSF (2400)	83 PSF (4000)
D =	60 PSF (2880)	100 PSF (4790)
E =	70 PSF (3360)	117 PSF (5600)



521CG513 / 521CG502 (IR 521)

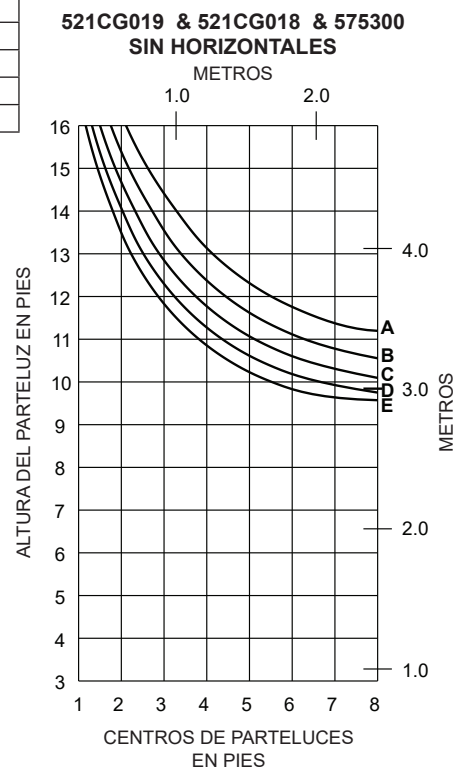
$I_A = 10.687 \text{ in}^4 (444.83 \times 10^4 \text{ mm}^4)$
 $S_A = 4.26 \text{ in}^3 (69.81 \times 10^3 \text{ mm}^3)$

LAS TABLAS DE CARGAS DEL VIENTO SE BASAN EN LAS PROPIEDADES DE LA ALEACIÓN, QUE SE CALCULAN CON BASE EN LAS ESPECIFICACIONES TIR-8 Y 505 DE AAMA.



521CG019 / 521CG018 CON ACERO 575300 (IR 521)

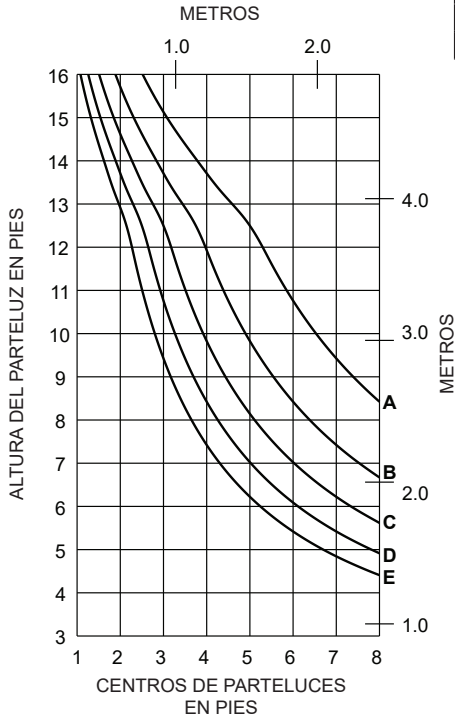
$I_S = 1.684 \text{ in}^4 (80.54 \times 10^4 \text{ mm}^4)$
 $S_S = 0.804 \text{ in}^3 (15.37 \times 10^3 \text{ mm}^3)$



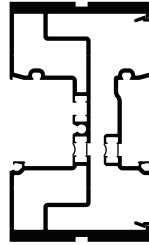
Las leyes y los códigos de construcción y seguridad que rigen el diseño y el uso de los productos de Kawneer, como las puertas acristaladas, las ventanas y los muros cortina, varían ampliamente. Kawneer no controla la selección de configuraciones de productos, hardware operativo o materiales de acristalamiento, y por lo tanto no asume ninguna responsabilidad.

Kawneer se reserva el derecho de modificar la configuración sin previo aviso cuando ello se considere necesario para mejorar los productos.
 © 2024, Kawneer Company, Inc.

**521TCG413 Y 521TCG102
CON HORIZONTALES**



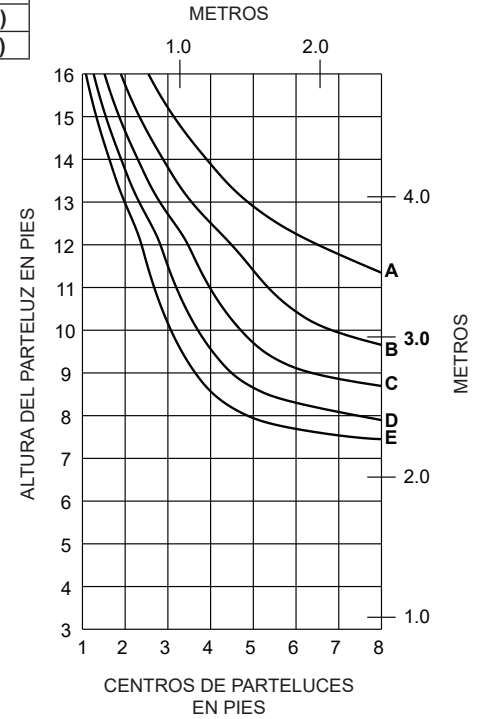
	Carga de diseño de tensión admisible	Carga de rotura de diseño LRFD
A =	30 PSF (1440)	50 PSF (2400)
B =	40 PSF (1920)	67 PSF (3200)
C =	50 PSF (2400)	83 PSF (4000)
D =	60 PSF (2880)	100 PSF (4790)
E =	70 PSF (3360)	117 PSF (5600)



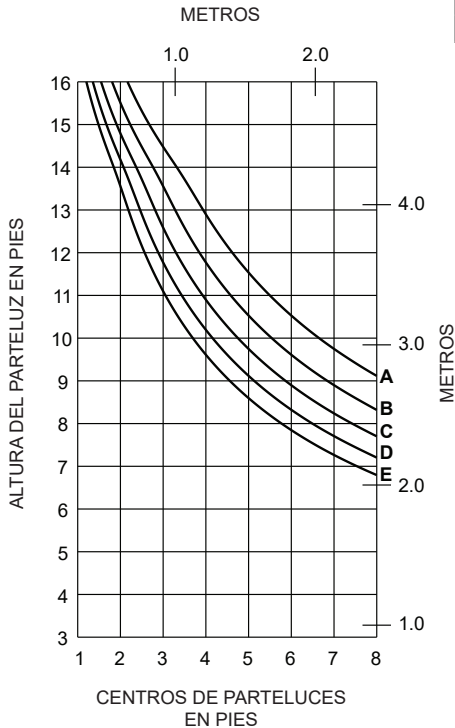
**521TCG413 / 521TCG102
(IR 521T)**

LAS TABLAS DE CARGAS DEL VIENTO SE BASAN EN LAS PROPIEDADES DE LA ALEACIÓN, QUE SE CALCULAN CON BASE EN LAS ESPECIFICACIONES TIR-8 Y 505 DE AAMA.

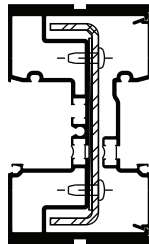
**521TCG413 Y 521TCG102
SIN HORIZONTALES**



**521TCG610 Y 521TCG218 Y 575300
CON HORIZONTALES**



	Carga de diseño de tensión admisible	Carga de rotura de diseño LRFD
A =	50 PSF (2400)	83 PSF (4000)
B =	60 PSF (2880)	100 PSF (4790)
C =	70 PSF (3360)	117 PSF (5600)
D =	80 PSF (3830)	133 PSF (6380)
E =	90 PSF (4310)	150 PSF (7200)

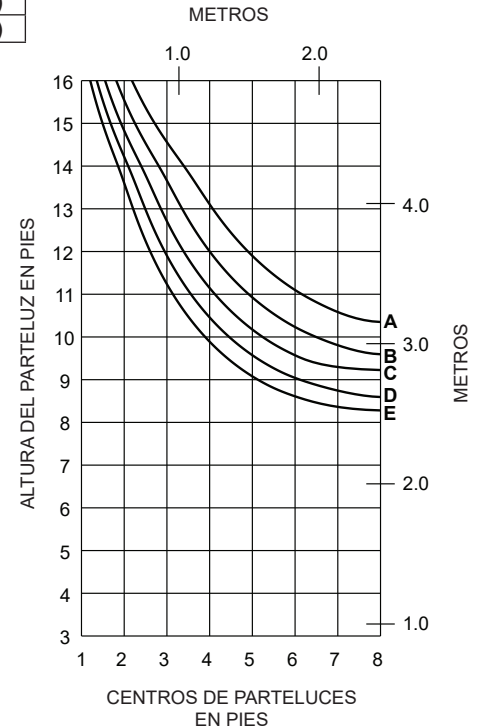


**521TCG610 / 521TCG218 CON
ACERO 575300 (IR 521T)**

$I_s = 1.684 \text{ in}^4 (80.54 \times 10^4 \text{ mm}^4)$
 $S_s = 0.804 \text{ in}^3 (15.37 \times 10^3 \text{ mm}^3)$

LAS TABLAS DE CARGAS DEL VIENTO SE BASAN EN LAS PROPIEDADES DE LA ALEACIÓN, QUE SE CALCULAN CON BASE EN LAS ESPECIFICACIONES TIR-8 Y 505 DE AAMA.

**521TCG610 Y 521TCG218 Y 575300
SIN HORIZONTALES**

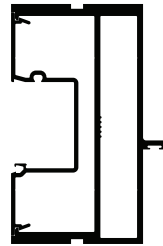
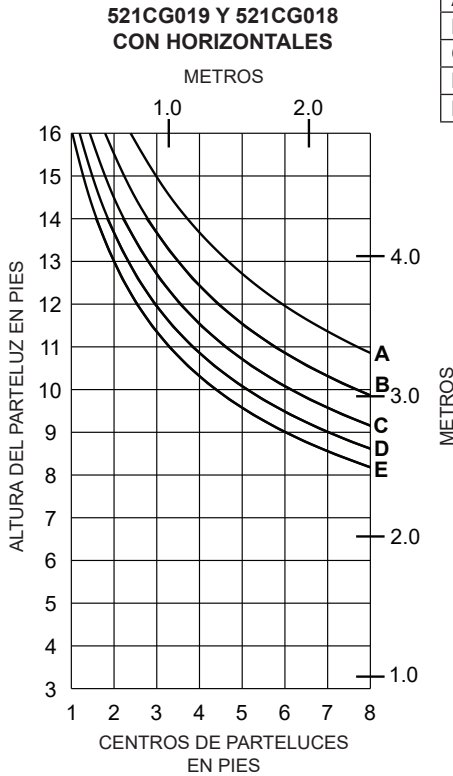


Las leyes y los códigos de construcción y seguridad que rigen el diseño y el uso de los productos de Kawneer, como las puertas acristaladas, las ventanas y los muros cortina, varían ampliamente. Kawneer no controla la selección de configuraciones de productos, hardware operativo o materiales de acristalamiento, y por lo tanto no asume ninguna responsabilidad.

Kawneer se reserva el derecho de modificar la configuración sin previo aviso cuando ello se considere necesario para mejorar los productos.
 © 2024, Kawneer Company, Inc.

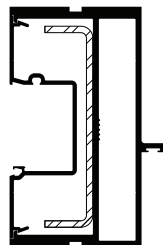
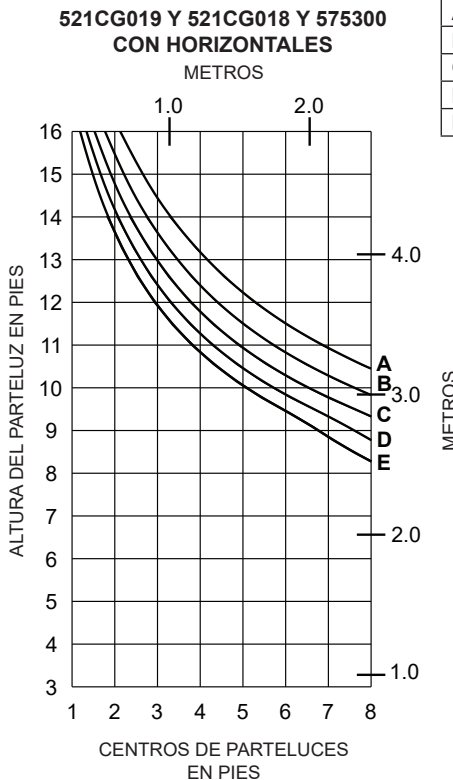
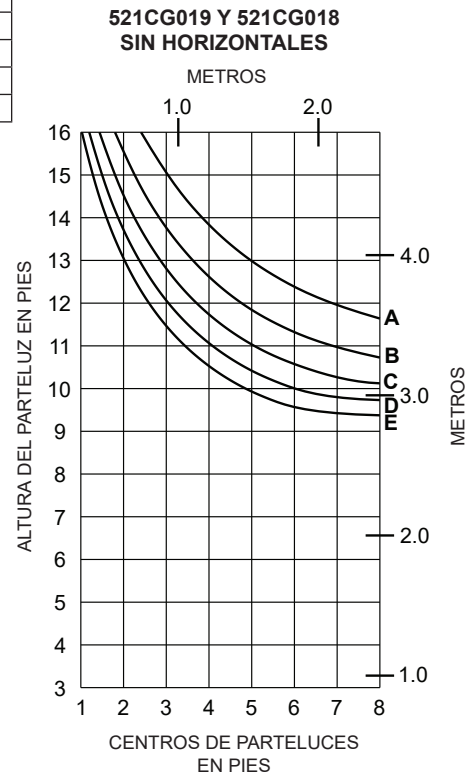
 PRODUCTO RESISTENTE A HURACANES

	Carga de diseño de tensión admisible	Carga de rotura de diseño LRFD
A =	30 PSF (1440)	50 PSF (2400)
B =	40 PSF (1920)	67 PSF (3200)
C =	50 PSF (2400)	83 PSF (4000)
D =	60 PSF (2880)	100 PSF (4790)
E =	70 PSF (3360)	117 PSF (5600)



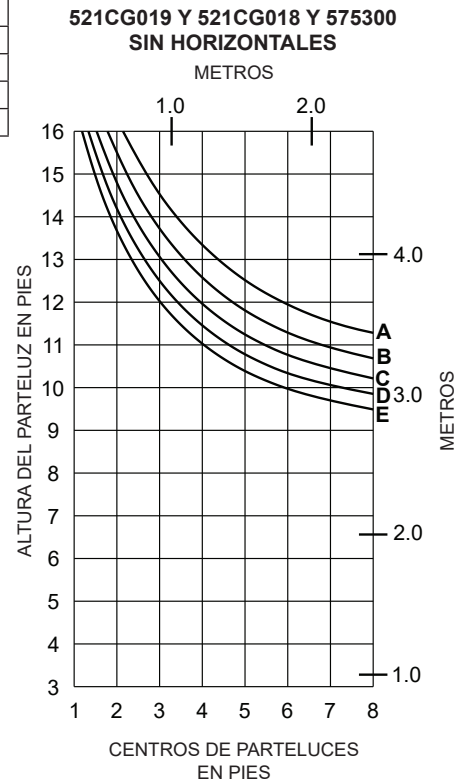
521CG019 / 521CG018 (IR 521)

$I_A = 10.060 \text{ in}^4 (418.73 \times 10^4 \text{ mm}^4)$
 $S_A = 3.958 \text{ in}^3 (64.86 \times 10^3 \text{ mm}^3)$



521CG019 / 521CG018 CON ACERO 575300 (IR 521)

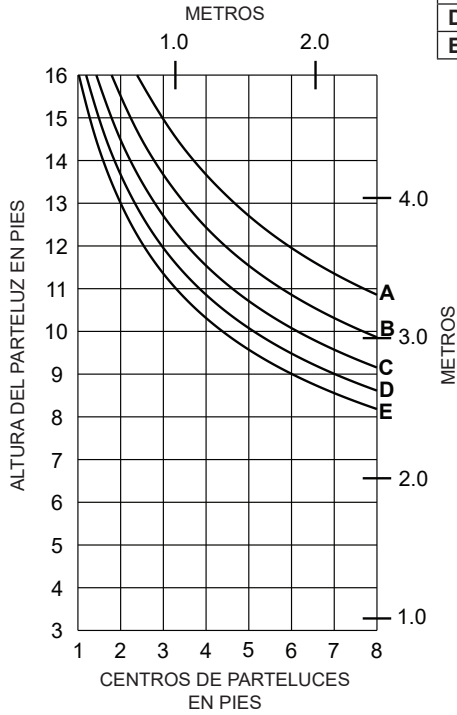
$I_A = 10.060 \text{ in}^4 (418.73 \times 10^4 \text{ mm}^4)$
 $S_A = 3.958 \text{ in}^3 (64.86 \times 10^3 \text{ mm}^3)$
 $I_S = 1.684 \text{ in}^4 (80.54 \times 10^4 \text{ mm}^4)$
 $S_S = 0.804 \text{ in}^3 (15.37 \times 10^3 \text{ mm}^3)$



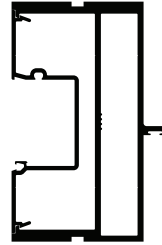
Las leyes y los códigos de construcción y seguridad que rigen el diseño y el uso de los productos de Kawneer, como las puertas acristaladas, las ventanas y los muros cortina, varían ampliamente. Kawneer no controla la selección de configuraciones de productos, hardware operativo o materiales de acristalamiento, y por lo tanto no asume ninguna responsabilidad.

Kawneer se reserva el derecho de modificar la configuración sin previo aviso cuando ello se considere necesario para mejorar los productos.
 © 2024, Kawneer Company, Inc.

**521CG019 Y 521CG118
CON HORIZONTALES**



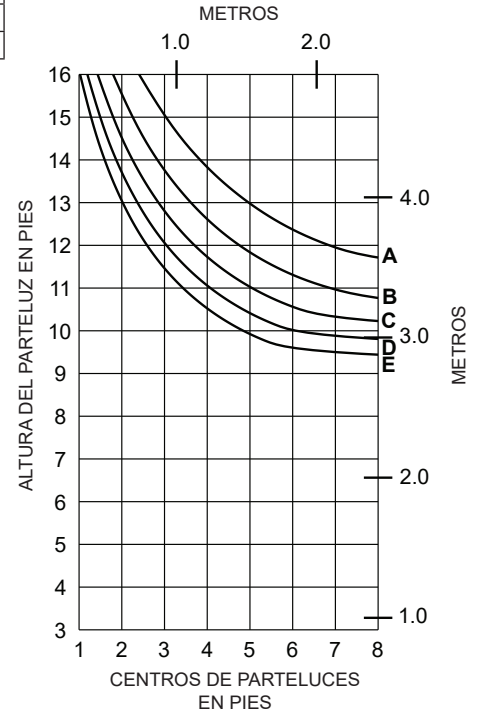
	Carga de diseño de tensión admisible	Carga de rotura de diseño LRFD
A =	30 PSF (1440)	50 PSF (2400)
B =	40 PSF (1920)	67 PSF (3200)
C =	50 PSF (2400)	83 PSF (4000)
D =	60 PSF (2880)	100 PSF (4790)
E =	70 PSF (3360)	117 PSF (5600)



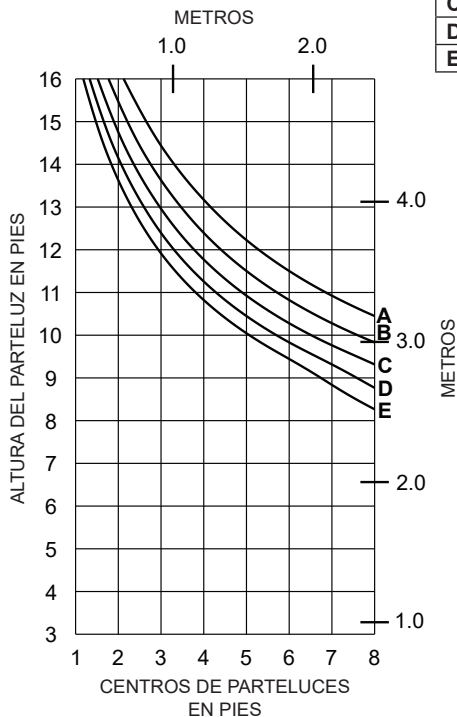
**521CG019 / 521CG118
(IR 521)**

$I_A = 10.060 \text{ in}^4 (418.73 \times 10^4 \text{ mm}^4)$
 $S_A = 3.952 \text{ in}^3 (64.50 \times 10^3 \text{ mm}^3)$

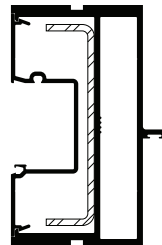
**521CG019 Y 521CG118
SIN HORIZONTALES**



**521CG019 Y 521CG118 Y 575300
CON HORIZONTALES**



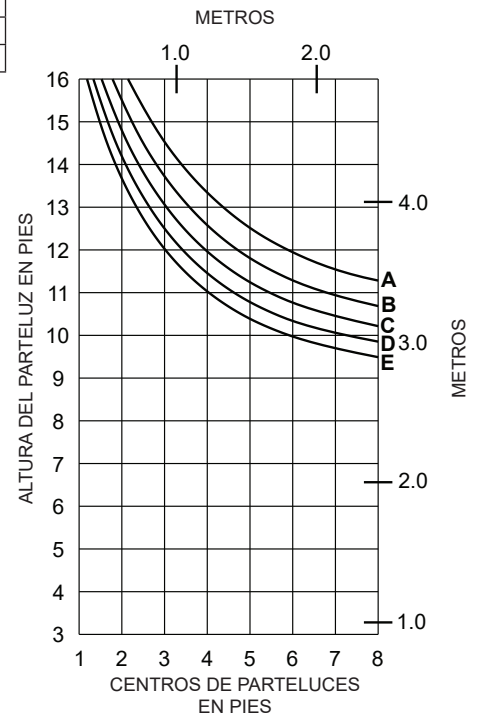
	Carga de diseño de tensión admisible	Carga de rotura de diseño LRFD
A =	50 PSF (2400)	83 PSF (4000)
B =	60 PSF (2880)	100 PSF (4790)
C =	70 PSF (3360)	117 PSF (5600)
D =	80 PSF (3830)	133 PSF (6380)
E =	90 PSF (4310)	150 PSF (7200)



**521CG019 / 521CG118
CON ACERO 575300
(IR 521)**

$I_A = 10.060 \text{ in}^4 (418.73 \times 10^4 \text{ mm}^4)$
 $S_A = 3.952 \text{ in}^3 (64.50 \times 10^3 \text{ mm}^3)$
 $I_S = 1.684 \text{ in}^4 (80.54 \times 10^4 \text{ mm}^4)$
 $S_S = 0.804 \text{ in}^3 (15.37 \times 10^3 \text{ mm}^3)$

**521CG019 Y 521CG118 Y 575300
SIN HORIZONTALES**

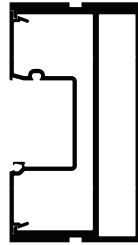
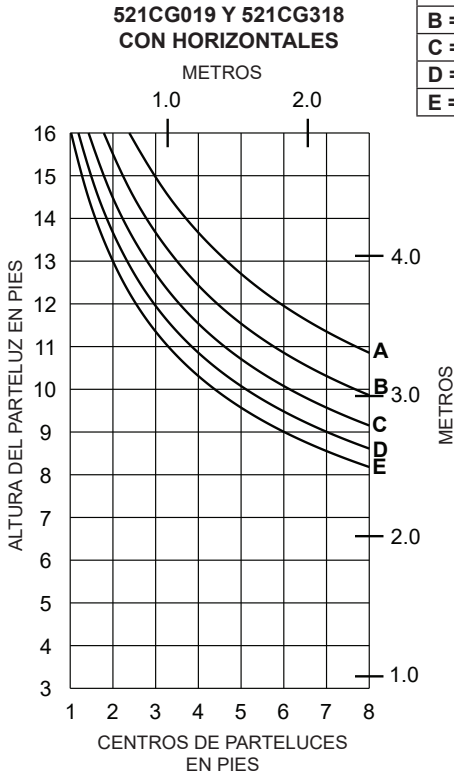


Las leyes y los códigos de construcción y seguridad que rigen el diseño y el uso de los productos de Kawneer, como las puertas acristaladas, las ventanas y los muros cortina, varían ampliamente. Kawneer no controla la selección de configuraciones de productos, hardware operativo o materiales de acristalamiento, y por lo tanto no asume ninguna responsabilidad.

Kawneer se reserva el derecho de modificar la configuración sin previo aviso cuando ello se considere necesario para mejorar los productos.
 © 2024, Kawneer Company, Inc.

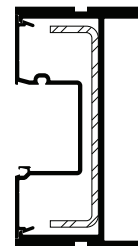
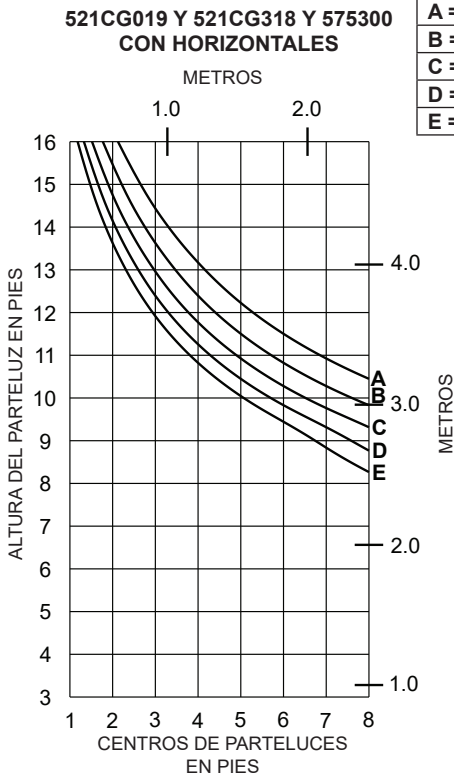
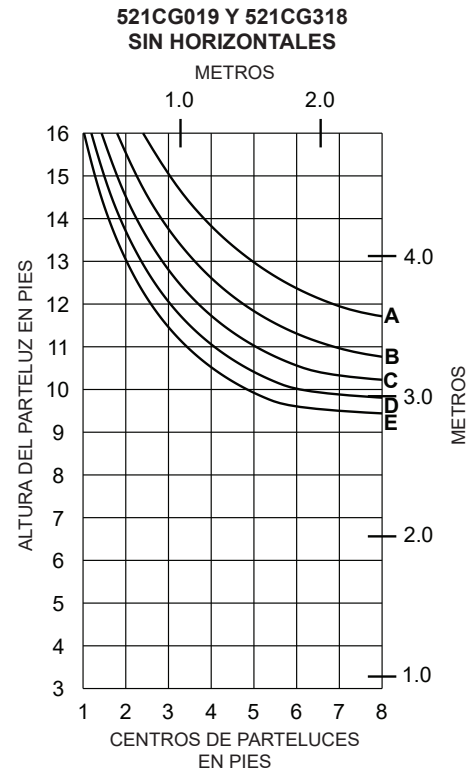
 PRODUCTO RESISTENTE A HURACANES

	Carga de diseño de tensión admisible	Carga de rotura de diseño LRFD
A =	30 PSF (1440)	50 PSF (2400)
B =	40 PSF (1920)	67 PSF (3200)
C =	50 PSF (2400)	83 PSF (4000)
D =	60 PSF (2880)	100 PSF (4790)
E =	70 PSF (3360)	117 PSF (5600)



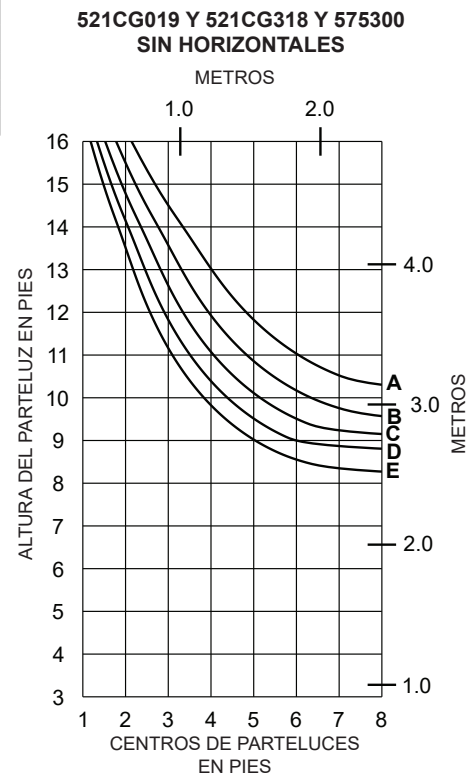
521CG019 / 521CG318 (IR 521)

$I_A = 10.040 \text{ in}^4 (417.89 \times 10^4 \text{ mm}^4)$
 $S_A = 3.923 \text{ in}^3 (64.29 \times 10^3 \text{ mm}^3)$



521CG019 / 521CG318 CON ACERO 575300 (IR 521)

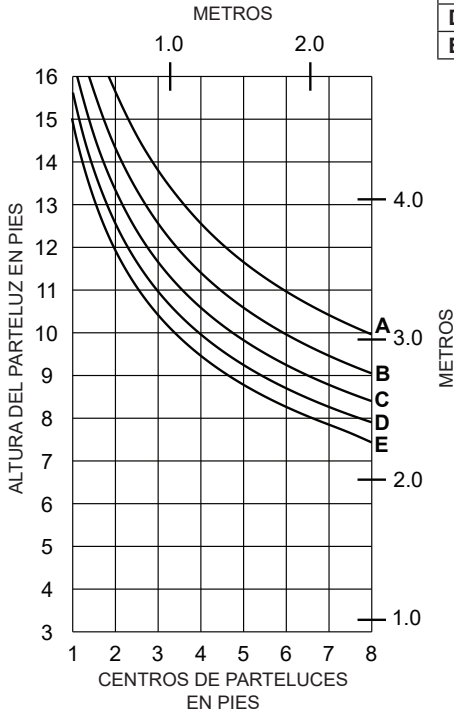
$I_A = 10.040 \text{ in}^4 (417.89 \times 10^4 \text{ mm}^4)$
 $S_A = 3.923 \text{ in}^3 (64.29 \times 10^3 \text{ mm}^3)$
 $I_S = 1.684 \text{ in}^4 (80.54 \times 10^4 \text{ mm}^4)$
 $S_S = 0.804 \text{ in}^3 (15.37 \times 10^3 \text{ mm}^3)$



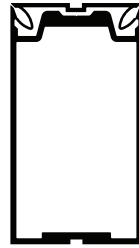
Las leyes y los códigos de construcción y seguridad que rigen el diseño y el uso de los productos de Kawneer, como las puertas acristaladas, las ventanas y los muros cortina, varían ampliamente. Kawneer no controla la selección de configuraciones de productos, hardware operativo o materiales de acristalamiento, y por lo tanto no asume ninguna responsabilidad.

Kawneer se reserva el derecho de modificar la configuración sin previo aviso cuando ello se considere necesario para mejorar los productos.
 © 2024, Kawneer Company, Inc.

**521CG264 Y 521CG064
CON HORIZONTALES**



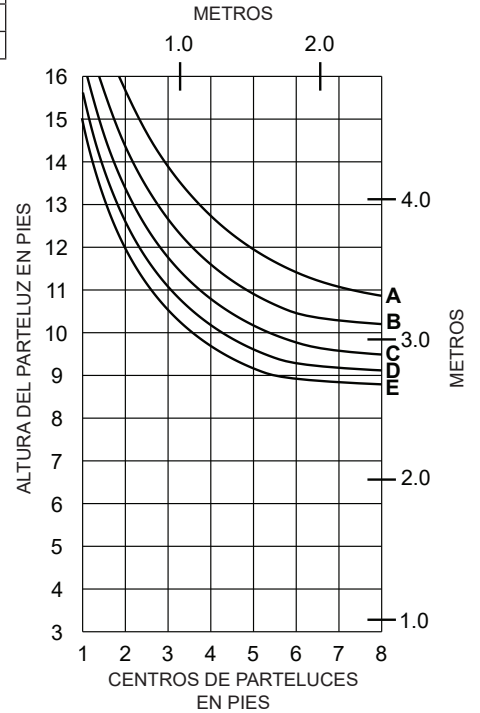
	Carga de diseño de tensión admisible	Carga de rotura de diseño LRFD
A =	30 PSF (1440)	50 PSF (2400)
B =	40 PSF (1920)	67 PSF (3200)
C =	50 PSF (2400)	83 PSF (4000)
D =	60 PSF (2880)	100 PSF (4790)
E =	70 PSF (3360)	117 PSF (5600)



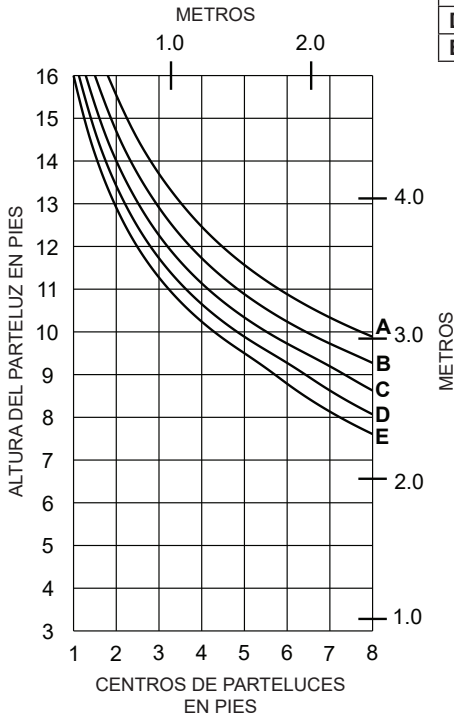
**521CG264 / 521CG064
(IR 521)**

$I_A = 7.761 \text{ in}^4 (323.04 \times 10^4 \text{ mm}^4)$
 $S_A = 3.079 \text{ in}^3 (50.46 \times 10^3 \text{ mm}^3)$

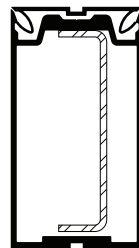
**521CG264 Y 521CG064
SIN HORIZONTALES**



**521CG264 Y 521CG064 Y 575300
CON HORIZONTALES**



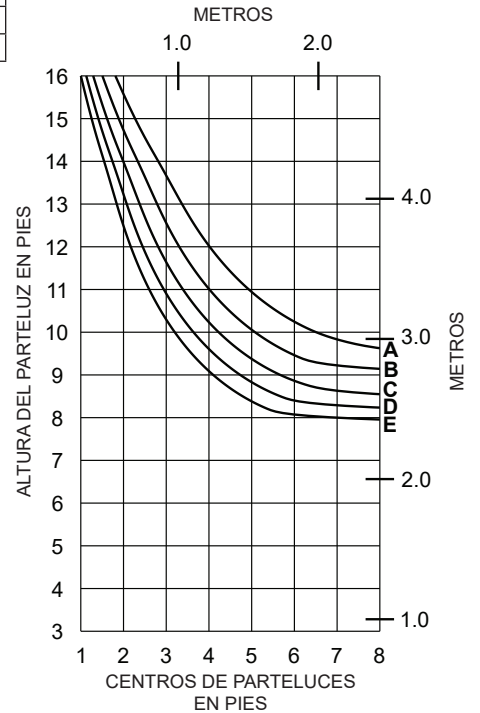
	Carga de diseño de tensión admisible	Carga de rotura de diseño LRFD
A =	50 PSF (2400)	83 PSF (4000)
B =	60 PSF (2880)	100 PSF (4790)
C =	70 PSF (3360)	117 PSF (5600)
D =	80 PSF (3830)	133 PSF (6380)
E =	90 PSF (4310)	150 PSF (7200)



**521CG264 / 521CG064
CON ACERO 575300
(IR 521)**

$I_A = 7.761 \text{ in}^4 (323.04 \times 10^4 \text{ mm}^4)$
 $S_A = 3.079 \text{ in}^3 (50.46 \times 10^3 \text{ mm}^3)$
 $I_S = 1.684 \text{ in}^4 (80.54 \times 10^4 \text{ mm}^4)$
 $S_S = 0.804 \text{ in}^3 (15.37 \times 10^3 \text{ mm}^3)$

**521CG264 Y 521CG064 Y 575300
SIN HORIZONTALES**

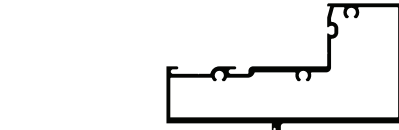
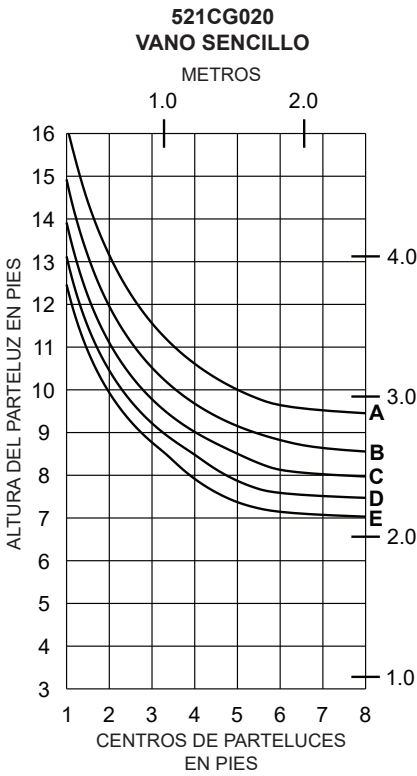


Las leyes y los códigos de construcción y seguridad que rigen el diseño y el uso de los productos de Kawneer, como las puertas acristaladas, las ventanas y los muros cortina, varían ampliamente. Kawneer no controla la selección de configuraciones de productos, hardware operativo o materiales de acristalamiento, y por lo tanto no asume ninguna responsabilidad.

Kawneer se reserva el derecho de modificar la configuración sin previo aviso cuando ello se considere necesario para mejorar los productos.
 © 2024, Kawneer Company, Inc.

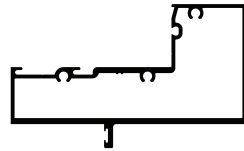
 PRODUCTO RESISTENTE A HURACANES

	Carga de diseño de tensión admisible	Carga de rotura de diseño LRFD
A =	30 PSF (1440)	50 PSF (2400)
B =	40 PSF (1920)	67 PSF (3200)
C =	50 PSF (2400)	83 PSF (4000)
D =	60 PSF (2880)	100 PSF (4790)
E =	70 PSF (3360)	117 PSF (5600)



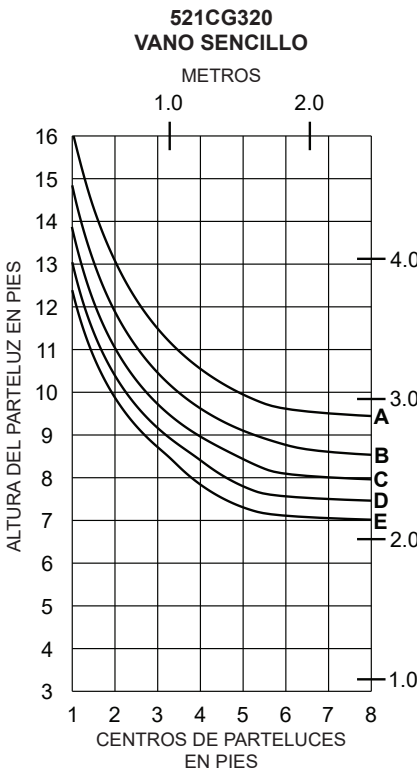
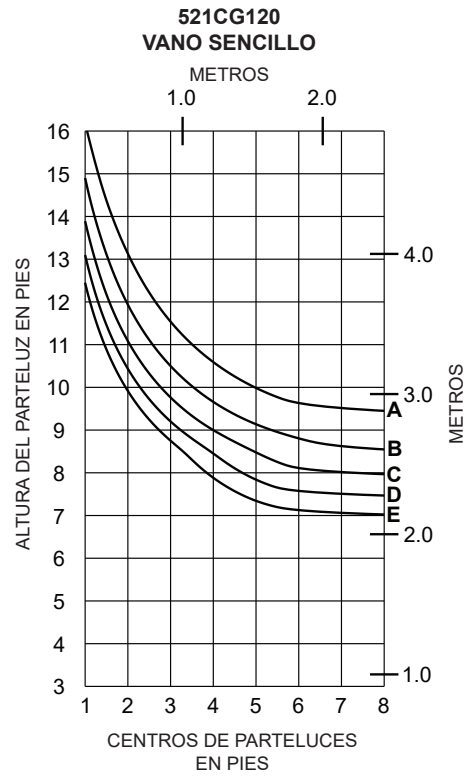
521CG120
(IR 521)

$I_A = 4.302 \text{ in}^4 (179.06 \times 10^4 \text{ mm}^4)$
 $S_A = 1.157 \text{ in}^3 (18.96 \times 10^3 \text{ mm}^3)$



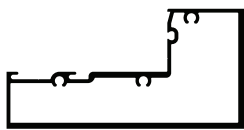
521CG020
(IR 521)

$I_A = 4.146 \text{ in}^4 (183.81 \times 10^4 \text{ mm}^4)$
 $S_A = 1.585 \text{ in}^3 (25.97 \times 10^3 \text{ mm}^3)$



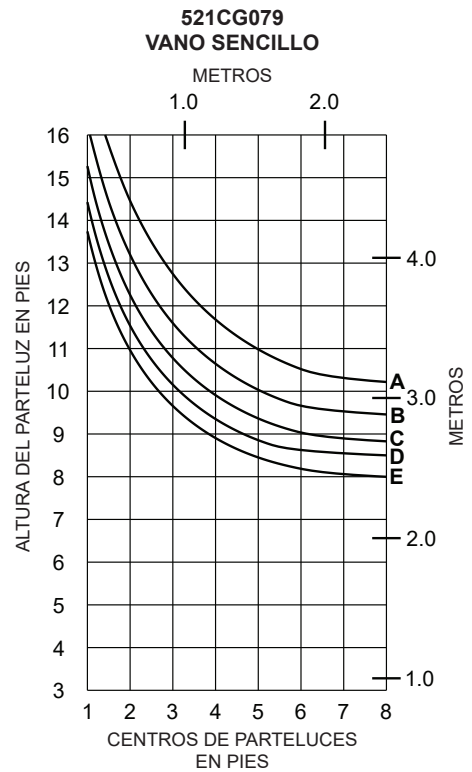
521CG079
(IR 521)

$I_A = 5.946 \text{ in}^4 (247.49 \times 10^4 \text{ mm}^4)$
 $S_A = 2.299 \text{ in}^3 (37.67 \times 10^3 \text{ mm}^3)$



521CG320
(IR 521)

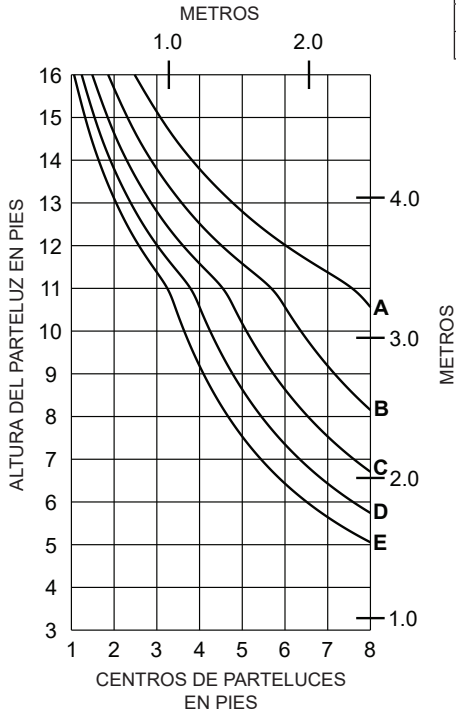
$I_A = 4.373 \text{ in}^4 (182.02 \times 10^4 \text{ mm}^4)$
 $S_A = 1.552 \text{ in}^3 (25.43 \times 10^3 \text{ mm}^3)$



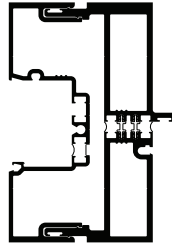
Las leyes y los códigos de construcción y seguridad que rigen el diseño y el uso de los productos de Kawneer, como las puertas acristaladas, las ventanas y los muros cortina, varían ampliamente. Kawneer no controla la selección de configuraciones de productos, hardware operativo o materiales de acristalamiento, y por lo tanto no asume ninguna responsabilidad.

Kawneer se reserva el derecho de modificar la configuración sin previo aviso cuando ello se considere necesario para mejorar los productos.
© 2024, Kawneer Company, Inc.

**521TCG610 Y 521TCG218
CON HORIZONTALES**



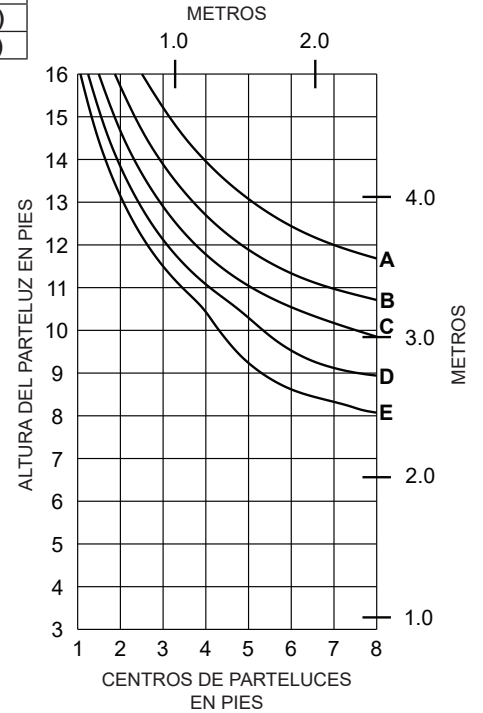
	Carga de diseño de tensión admisible	Carga de rotura de diseño LRFD
A =	30 PSF (1440)	50 PSF (2400)
B =	40 PSF (1920)	67 PSF (3200)
C =	50 PSF (2400)	83 PSF (4000)
D =	60 PSF (2880)	100 PSF (4790)
E =	70 PSF (3360)	117 PSF (5600)



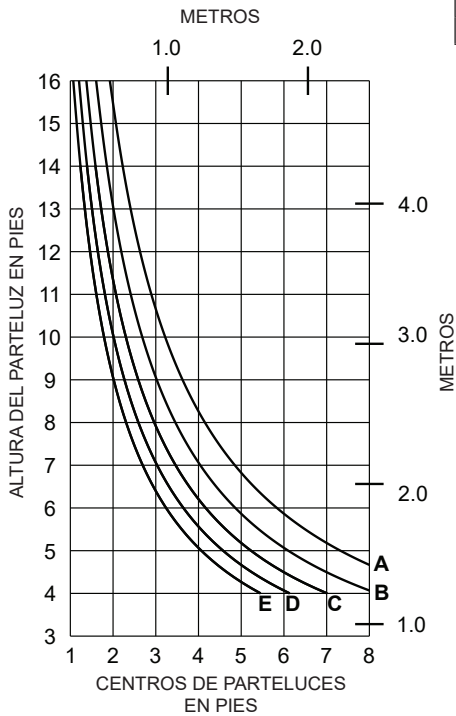
**521TCG610 / 521TCG218
(IR 521T)**

LAS TABLAS DE CARGAS DEL VIENTO SE BASAN EN LAS PROPIEDADES DE LA ALEACIÓN, QUE SE CALCULAN CON BASE EN LAS ESPECIFICACIONES TIR-8 Y 505 DE AAMA.

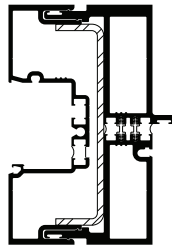
**521TCG610 Y 521TCG218
SIN HORIZONTALES**



521TCG610 Y 521TCG218 Y 575300 CON HORIZONTALES



	Carga de diseño de tensión admisible	Carga de rotura de diseño LRFD
A =	50 PSF (2400)	83 PSF (4000)
B =	60 PSF (2880)	100 PSF (4790)
C =	70 PSF (3360)	117 PSF (5600)
D =	80 PSF (3830)	133 PSF (6380)
E =	90 PSF (4310)	150 PSF (7200)

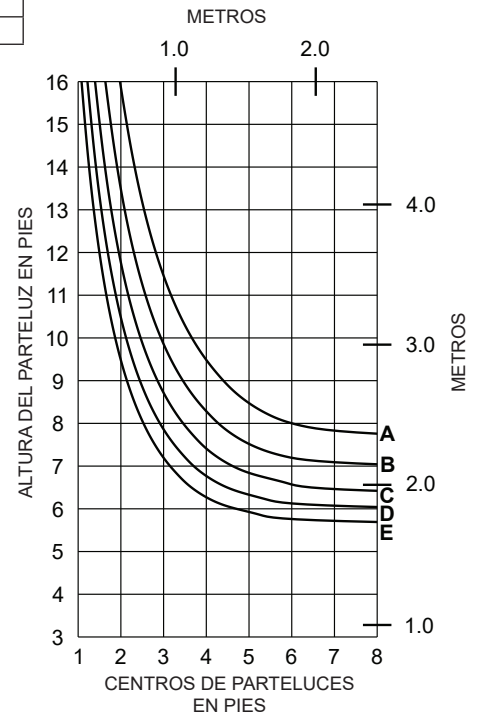


521TCG610 / 521TCG218 CON ACERO 575300 (IR 521T)

$I_s = 1.684 \text{ in}^4 (80.54 \times 10^4 \text{ mm}^4)$
 $S_s = 0.804 \text{ in}^3 (15.37 \times 10^3 \text{ mm}^3)$

LAS TABLAS DE CARGAS DEL VIENTO SE BASAN EN LAS PROPIEDADES DE LA ALEACIÓN, QUE SE CALCULAN CON BASE EN LAS ESPECIFICACIONES TIR-8 Y 505 DE AAMA.

521TCG610 Y 521TCG218 Y 575300 SIN HORIZONTALES

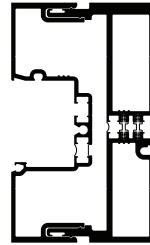
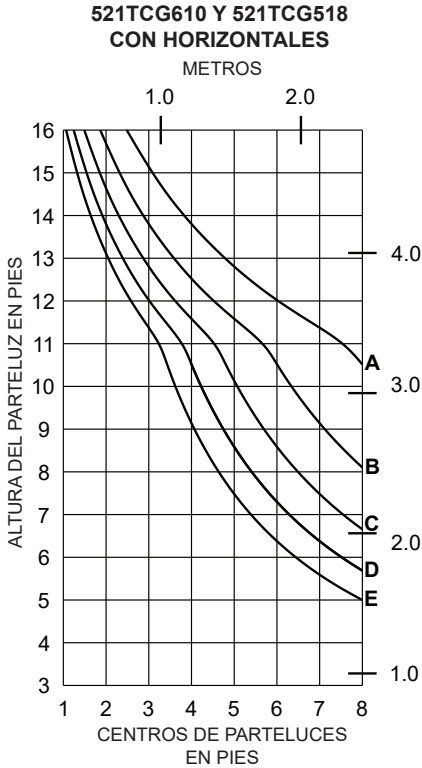


Las leyes y los códigos de construcción y seguridad que rigen el diseño y el uso de los productos de Kawneer, como las puertas acristaladas, las ventanas y los muros cortina, varían ampliamente. Kawneer no controla la selección de configuraciones de productos, hardware operativo o materiales de acristalamiento, y por lo tanto no asume ninguna responsabilidad.

Kawneer se reserva el derecho de modificar la configuración sin previo aviso cuando ello se considere necesario para mejorar los productos.
 © 2024, Kawneer Company, Inc.

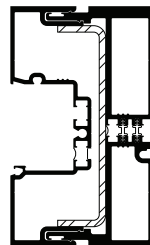
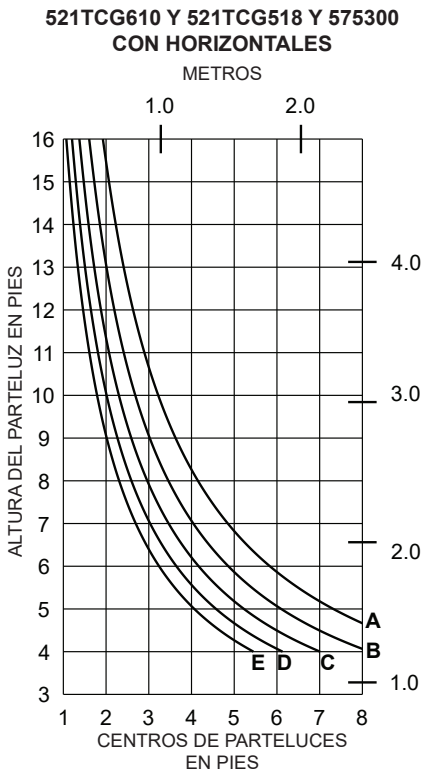
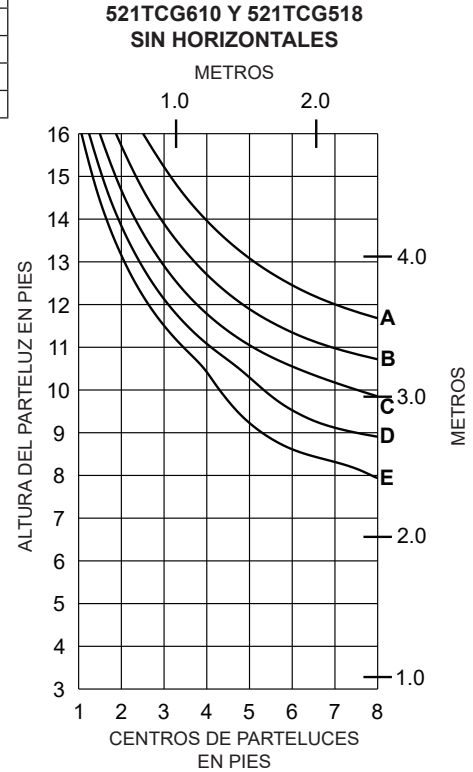
 PRODUCTO RESISTENTE A HURACANES

	Carga de diseño de tensión admisible	Carga de rotura de diseño LRFD
A =	30 PSF (1440)	50 PSF (2400)
B =	40 PSF (1920)	67 PSF (3200)
C =	50 PSF (2400)	83 PSF (4000)
D =	60 PSF (2880)	100 PSF (4790)
E =	70 PSF (3360)	117 PSF (5600)



521TCG610 / 521TCG518 (IR 521T)

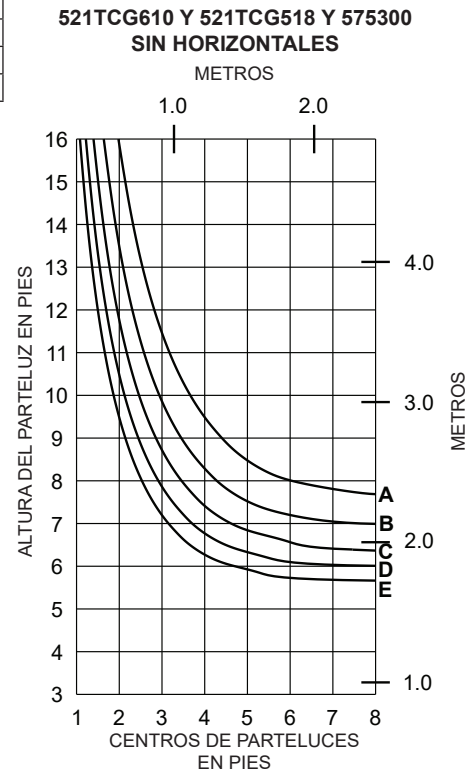
LAS TABLAS DE CARGAS DEL VIENTO SE BASAN EN LAS PROPIEDADES DE LA ALEACIÓN, QUE SE CALCULAN CON BASE EN LAS ESPECIFICACIONES TIR-8 Y 505 DE AAMA.



521TCG610 / 521TCG518 CON ACERO 575300 (IR 521T)

$I_s = 1.684 \text{ in}^4 (80.54 \times 10^4 \text{ mm}^4)$
 $S_s = 0.804 \text{ in}^3 (15.37 \times 10^3 \text{ mm}^3)$

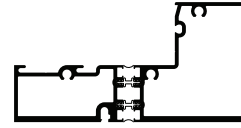
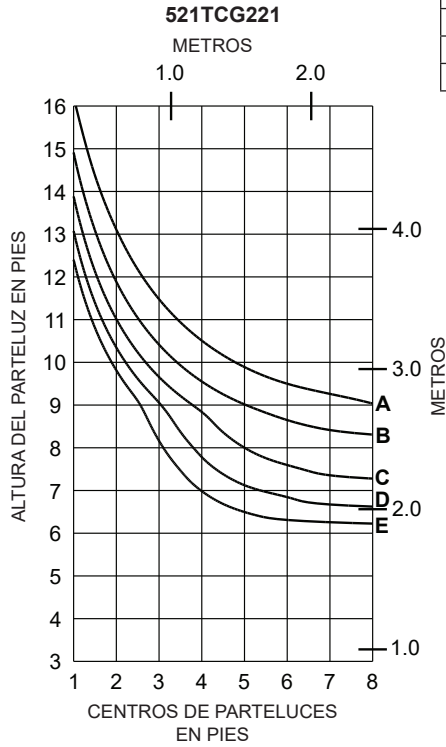
LAS TABLAS DE CARGAS DEL VIENTO SE BASAN EN LAS PROPIEDADES DE LA ALEACIÓN, QUE SE CALCULAN CON BASE EN LAS ESPECIFICACIONES TIR-8 Y 505 DE AAMA.



Las leyes y los códigos de construcción y seguridad que rigen el diseño y el uso de los productos de Kawneer, como las puertas acristaladas, las ventanas y los muros cortina, varían ampliamente. Kawneer no controla la selección de configuraciones de productos, hardware operativo o materiales de acristalamiento, y por lo tanto no asume ninguna responsabilidad.

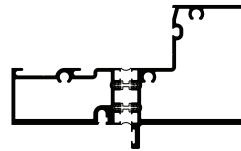
Kawneer se reserva el derecho de modificar la configuración sin previo aviso cuando ello se considere necesario para mejorar los productos.
 © 2024, Kawneer Company, Inc.

	Carga de diseño de tensión admisible	Carga de rotura de diseño LRFD
A =	30 PSF (1440)	50 PSF (2400)
B =	40 PSF (1920)	67 PSF (3200)
C =	50 PSF (2400)	83 PSF (4000)
D =	60 PSF (2880)	100 PSF (4790)
E =	70 PSF (3360)	117 PSF (5600)

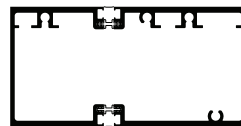
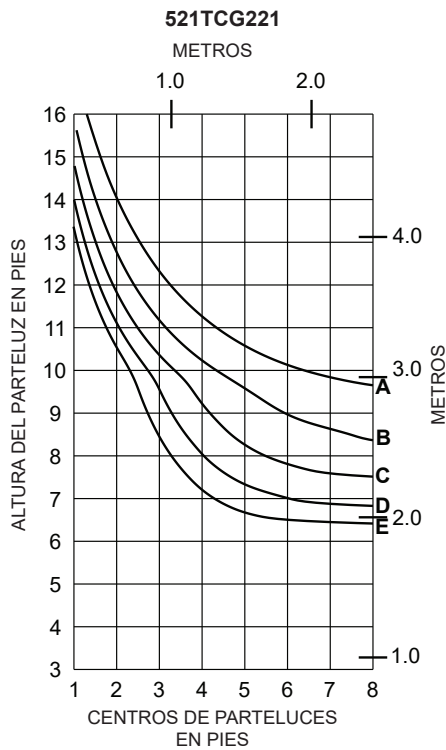
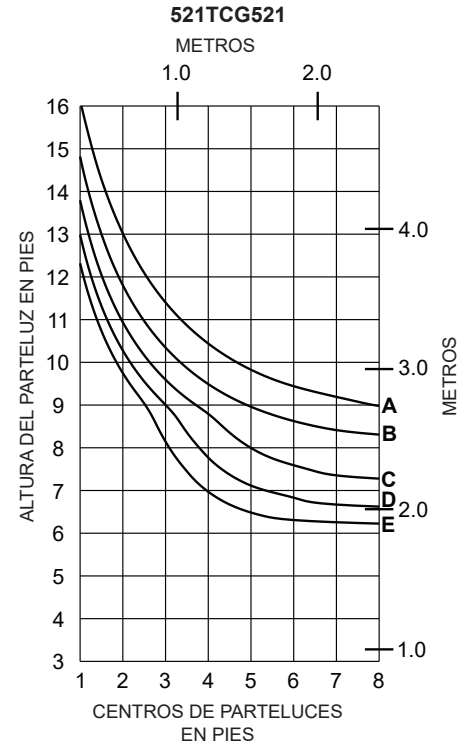


521TCG521
(IR 521T)

LAS TABLAS DE CARGAS DEL VIENTO SE BASAN EN LAS PROPIEDADES DE LA ALEACIÓN, QUE SE CALCULAN CON BASE EN LAS ESPECIFICACIONES TIR-8 Y 505 DE AAMA.



521TCG221
(IR 521T)



521TCG079
(IR 521T)

LAS TABLAS DE CARGAS DEL VIENTO SE BASAN EN LAS PROPIEDADES DE LA ALEACIÓN, QUE SE CALCULAN CON BASE EN LAS ESPECIFICACIONES TIR-8 Y 505 DE AAMA.

Las leyes y los códigos de construcción y seguridad que rigen el diseño y el uso de los productos de Kawneer, como las puertas acristaladas, las ventanas y los muros cortina, varían ampliamente. Kawneer no controla la selección de configuraciones de productos, hardware operativo o materiales de acristalamiento, y por lo tanto no asume ninguna responsabilidad.

Kawneer se reserva el derecho de modificar la configuración sin previo aviso cuando ello se considere necesario para mejorar los productos.
© 2024, Kawneer Company, Inc.

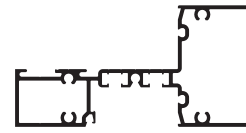
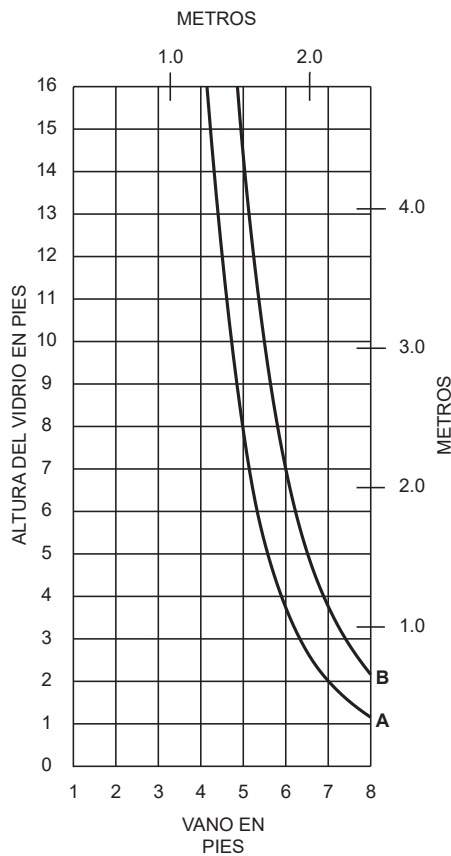
PRODUCTO RESISTENTE A HURACANES

Los límites de los horizontales o de las cargas permanentes se basan en una deflexión máxima admisible de 1/8" (3.2) en el centro de un elemento horizontal intermedio.

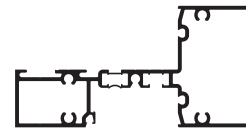
Las cifras de las tablas anexas se calculan para un vidrio resistente a impactos aislante de 1-5/16" (33.3) de grosor apoyado sobre dos bloques de fijación colocados en los puntos de carga señalados.

NOTA: El gráfico es para elementos NO TÉRMICOS y TÉRMICOS.

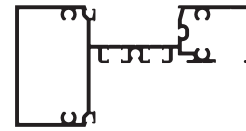
A = (PUNTO DE CARGA 1/4)
B = (PUNTO DE CARGA 1/8)



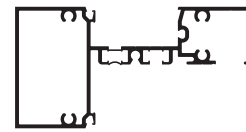
521CG011 (IR 521)



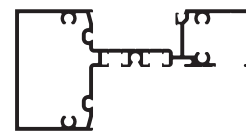
521TCG011 (IR 521T)



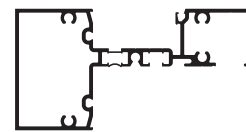
521CG311 (IR 521)



521TCG311 (IR 521T)



521CG111 (IR 521)



521TCG111 (IR 521T)

Las leyes y los códigos de construcción y seguridad que rigen el diseño y el uso de los productos de Kawneer, como las puertas acristaladas, las ventanas y los muros cortina, varían ampliamente. Kawneer no controla la selección de configuraciones de productos, hardware operativo o materiales de acristalamiento, y por lo tanto no asume ninguna responsabilidad.

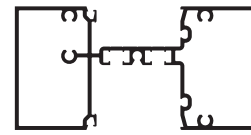
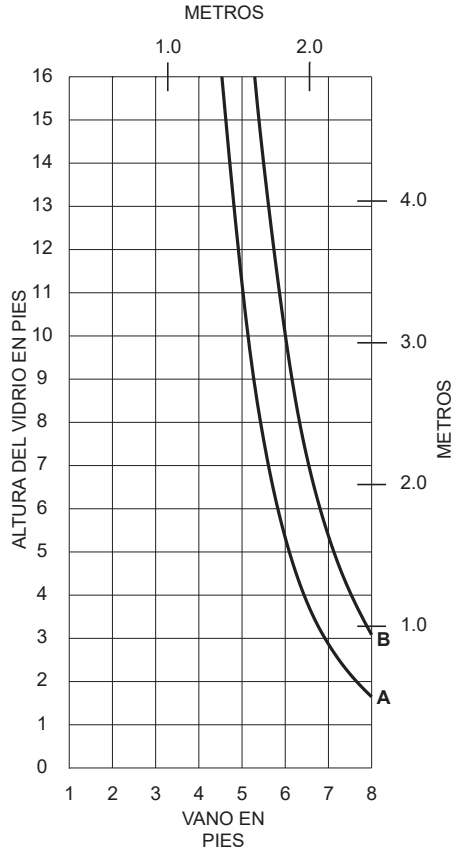
Kawneer se reserva el derecho de modificar la configuración sin previo aviso cuando ello se considere necesario para mejorar los productos.
 © 2024, Kawneer Company, Inc.

Los límites de los horizontales o de las cargas permanentes se basan en una deflexión máxima admisible de 1/8" (3.2) en el centro de un elemento horizontal intermedio.

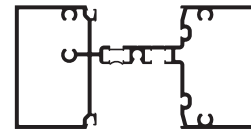
Las cifras de las tablas anexas se calculan para un vidrio resistente a impactos aislante de 1-5/16" (33.3) de grosor apoyado sobre dos bloques de fijación colocados en los puntos de carga señalados.

NOTA: El gráfico es para elementos NO TÉRMICOS y TÉRMICOS.

A = (PUNTO DE CARGA 1/4)
B = (PUNTO DE CARGA 1/8)



521CG211 (IR 521)



521TCG211 (IR 521T)

Las leyes y los códigos de construcción y seguridad que rigen el diseño y el uso de los productos de Kawneer, como las puertas acristaladas, las ventanas y los muros cortina, varían ampliamente. Kawneer no controla la selección de configuraciones de productos, hardware operativo o materiales de acristalamiento, y por lo tanto no asume ninguna responsabilidad.

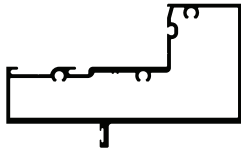
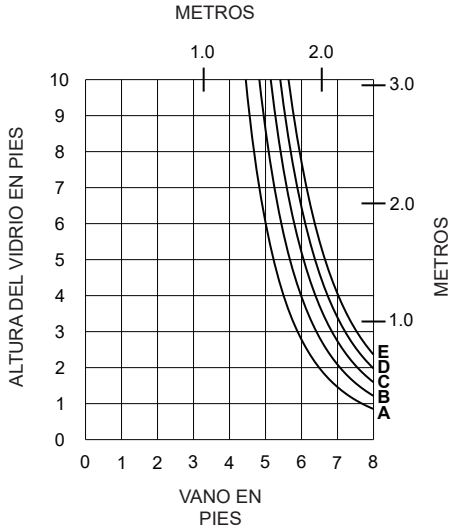
Kawneer se reserva el derecho de modificar la configuración sin previo aviso cuando ello se considere necesario para mejorar los productos.
© 2024, Kawneer Company, Inc.

PRODUCTO RESISTENTE A HURACANES

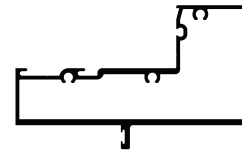
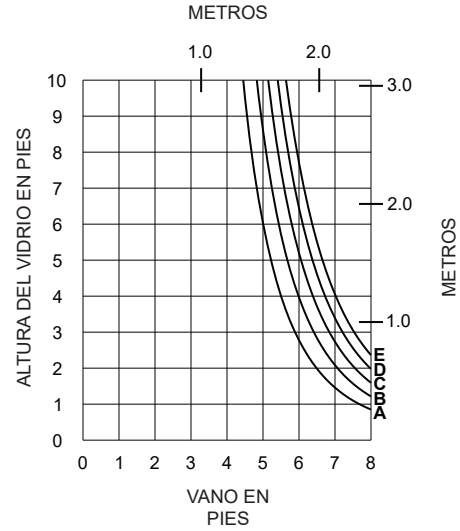
Los límites de los horizontales o de las cargas permanentes se basan en una deflexión máxima admisible de 1/16" (1.6) en el centro de un elemento horizontal intermedio.

Las cifras de las tablas anexas se calculan para un vidrio resistente a impactos aislante de 1-5/16" (33.3) de grosor apoyado sobre dos bloques de fijación colocados en los puntos de carga señalados.

- A = (PUNTO DE CARGA 1/4)
- B = (PUNTO DE CARGA 1/6)
- C = (PUNTO DE CARGA 1/8)
- D = (PUNTO DE CARGA 1/10)
- E = (PUNTO DE CARGA 1/12)



521CG020 (IR 521)



521CG120 (IR 521)

EJEMPLO DE UBICACIÓN DE BLOQUES (DLO de 96")		
DESIGNACIÓN DE CURVA	DESPLAZAMIENTO	DISTANCIA DE LAS JAMBAS
A	PUNTO 1/4	24"
B	PUNTO 1/6	16"
C	PUNTO 1/8	12"
D	PUNTO 1/10	9"
E	PUNTO 1/12	8"

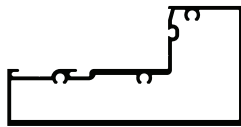
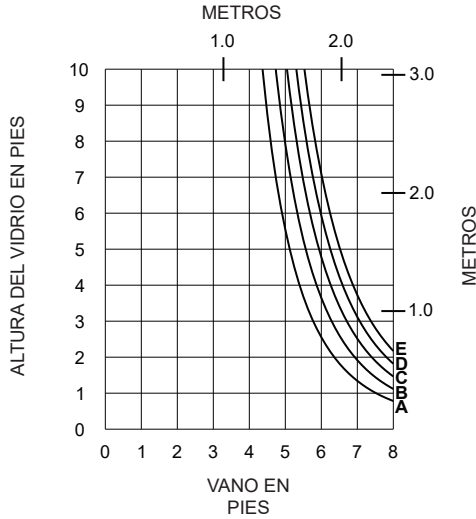
Las leyes y los códigos de construcción y seguridad que rigen el diseño y el uso de los productos de Kawneer, como las puertas acristaladas, las ventanas y los muros cortina, varían ampliamente. Kawneer no controla la selección de configuraciones de productos, hardware operativo o materiales de acristalamiento, y por lo tanto no asume ninguna responsabilidad.

Kawneer se reserva el derecho de modificar la configuración sin previo aviso cuando ello se considere necesario para mejorar los productos.
© 2024, Kawneer Company, Inc.

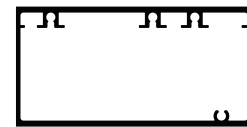
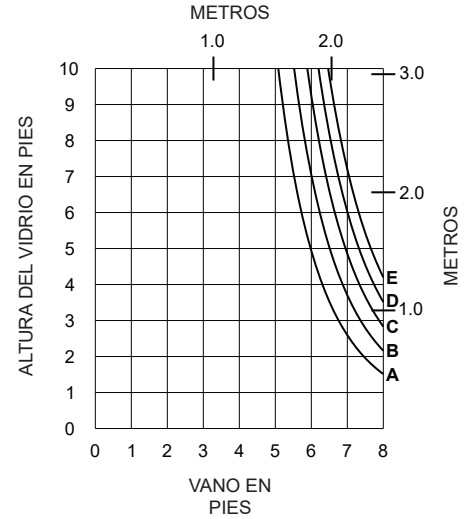
Los límites de los horizontales o de las cargas permanentes se basan en una deflexión máxima admisible de 1/16" (1.6) en el centro de un elemento horizontal intermedio.

Las cifras de las tablas anexas se calculan para un vidrio resistente a impactos aislante de 1-5/16" (33.3) de grosor apoyado sobre dos bloques de fijación colocados en los puntos de carga señalados.

- A = (PUNTO DE CARGA 1/4)
- B = (PUNTO DE CARGA 1/6)
- C = (PUNTO DE CARGA 1/8)
- D = (PUNTO DE CARGA 1/10)
- E = (PUNTO DE CARGA 1/12)



521CG320 (IR 521)



521CG079 (IR 521)

EJEMPLO DE UBICACIÓN DE BLOQUES (DLO de 96")		
DESIGNACIÓN DE CURVA	DESPLAZAMIENTO	DISTANCIA DE LAS JAMBAS
A	PUNTO 1/4	24"
B	PUNTO 1/6	16"
C	PUNTO 1/8	12"
D	PUNTO 1/10	9"
E	PUNTO 1/12	8"

Las leyes y los códigos de construcción y seguridad que rigen el diseño y el uso de los productos de Kawneer, como las puertas acristaladas, las ventanas y los muros cortina, varían ampliamente. Kawneer no controla la selección de configuraciones de productos, hardware operativo o materiales de acristalamiento, y por lo tanto no asume ninguna responsabilidad.

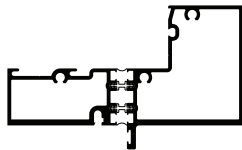
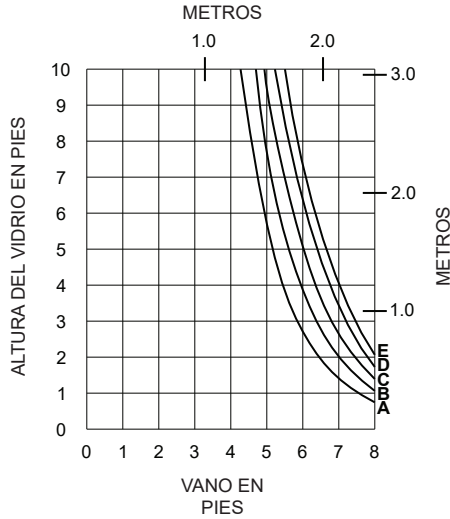
Kawneer se reserva el derecho de modificar la configuración sin previo aviso cuando ello se considere necesario para mejorar los productos.
© 2024, Kawneer Company, Inc.

PRODUCTO RESISTENTE A HURACANES

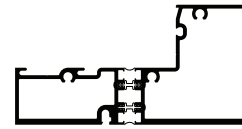
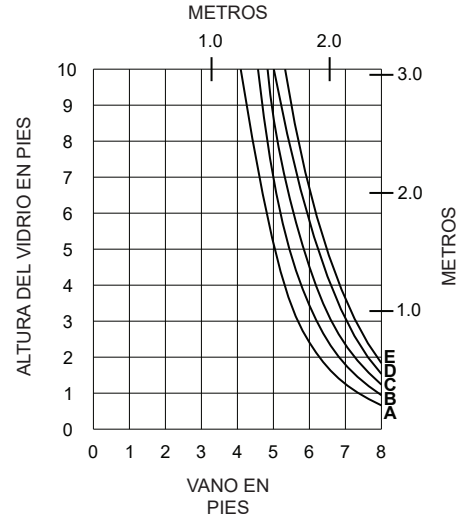
Los límites de los horizontales o de las cargas permanentes se basan en una deflexión máxima admisible de 1/16" (1.6) en el centro de un elemento horizontal intermedio.

Las cifras de las tablas anexas se calculan para un vidrio resistente a impactos aislante de 1-5/16" (33.3) de grosor apoyado sobre dos bloques de fijación colocados en los puntos de carga señalados.

- A = (PUNTO DE CARGA 1/4)
- B = (PUNTO DE CARGA 1/6)
- C = (PUNTO DE CARGA 1/8)
- D = (PUNTO DE CARGA 1/10)
- E = (PUNTO DE CARGA 1/12)



521TCG221 (IR 521T)



521TCG521 (IR 521T)

EJEMPLO DE UBICACIÓN DE BLOQUES (DLO de 96")		
DESIGNACIÓN DE CURVA	DESPLAZAMIENTO	DISTANCIA DE LAS JAMBAS
A	PUNTO 1/4	24"
B	PUNTO 1/6	16"
C	PUNTO 1/8	12"
D	PUNTO 1/10	9"
E	PUNTO 1/12	8"

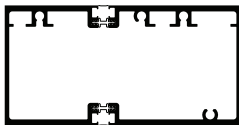
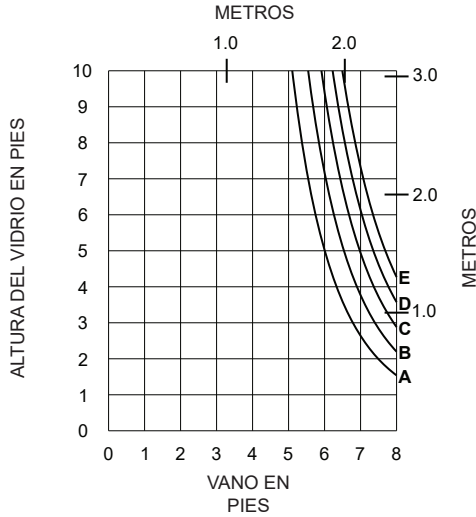
Las leyes y los códigos de construcción y seguridad que rigen el diseño y el uso de los productos de Kawneer, como las puertas acristaladas, las ventanas y los muros cortina, varían ampliamente. Kawneer no controla la selección de configuraciones de productos, hardware operativo o materiales de acristalamiento, y por lo tanto no asume ninguna responsabilidad.

Kawneer se reserva el derecho de modificar la configuración sin previo aviso cuando ello se considere necesario para mejorar los productos.
© 2024, Kawneer Company, Inc.

Los límites de los horizontales o de las cargas permanentes se basan en una deflexión máxima admisible de 1/16" (1.6) en el centro de un elemento horizontal intermedio.

Las cifras de las tablas anexas se calculan para un vidrio resistente a impactos aislante de 1-5/16" (33.3) de grosor apoyado sobre dos bloques de fijación colocados en los puntos de carga señalados.

- A = (PUNTO DE CARGA 1/4)
- B = (PUNTO DE CARGA 1/6)
- C = (PUNTO DE CARGA 1/8)
- D = (PUNTO DE CARGA 1/10)
- E = (PUNTO DE CARGA 1/12)



521TCG079 (IR 521T)

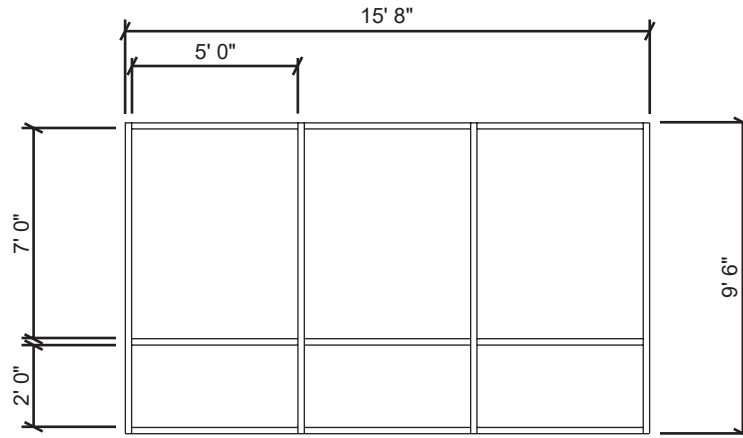
EJEMPLO DE UBICACIÓN DE BLOQUES (DLO de 96")		
DESIGNACIÓN DE CURVA	DESPLAZAMIENTO	DISTANCIA DE LAS JAMBAS
A	PUNTO 1/4	24"
B	PUNTO 1/6	16"
C	PUNTO 1/8	12"
D	PUNTO 1/10	9"
E	PUNTO 1/12	8"

Las leyes y los códigos de construcción y seguridad que rigen el diseño y el uso de los productos de Kawneer, como las puertas acristaladas, las ventanas y los muros cortina, varían ampliamente. Kawneer no controla la selección de configuraciones de productos, hardware operativo o materiales de acristalamiento, y por lo tanto no asume ninguna responsabilidad.

Kawneer se reserva el derecho de modificar la configuración sin previo aviso cuando ello se considere necesario para mejorar los productos.
© 2024, Kawneer Company, Inc.

PRODUCTO RESISTENTE A HURACANES

**Ejemplo de cálculo del factor específico para proyectos genéricos
(el porcentaje de vidrio variará en productos específicos dependiendo de las líneas de visión)**



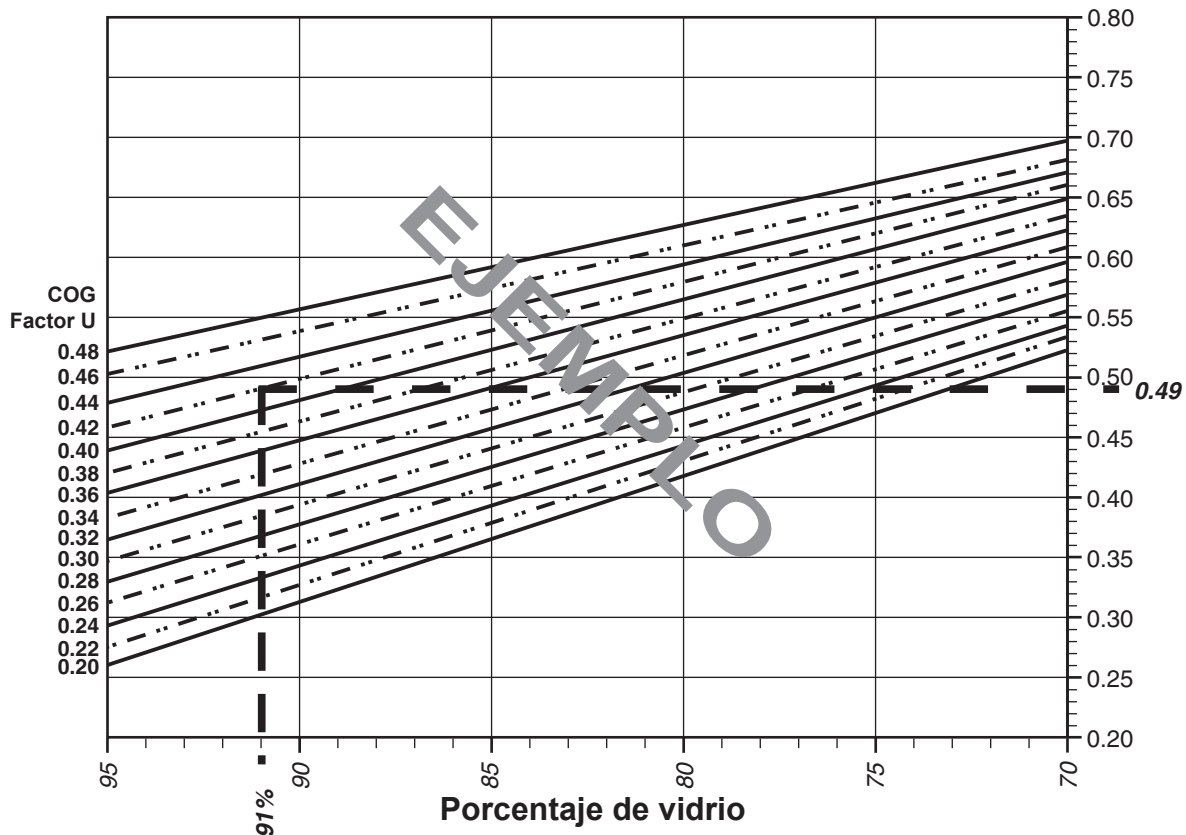
Ejemplo del factor U del vidrio = 0.42 Btu/h·pie²·°F

Apertura total para luz día = 3(5' x 7') + 3(5' x 2') = 135 pies²

Área total proyectada = (Apertura total para luz día + Área total del sistema estructural)
= 15' 8" x 9' 6" = 148.83 pies²

Porcentaje de vidrio = (Apertura total para luz día ÷ Área total proyectada)
= (135 ÷ 148.83)100 = 91%

Factor U del sistema en comparación al porcentaje de área de vidrio



**Con base en 91% de vidrio y un factor U del centro de vidrio (COG) de 0.42
El factor U del sistema es igual a 0.49 Btu/h x pie² x °F**

Aviso:

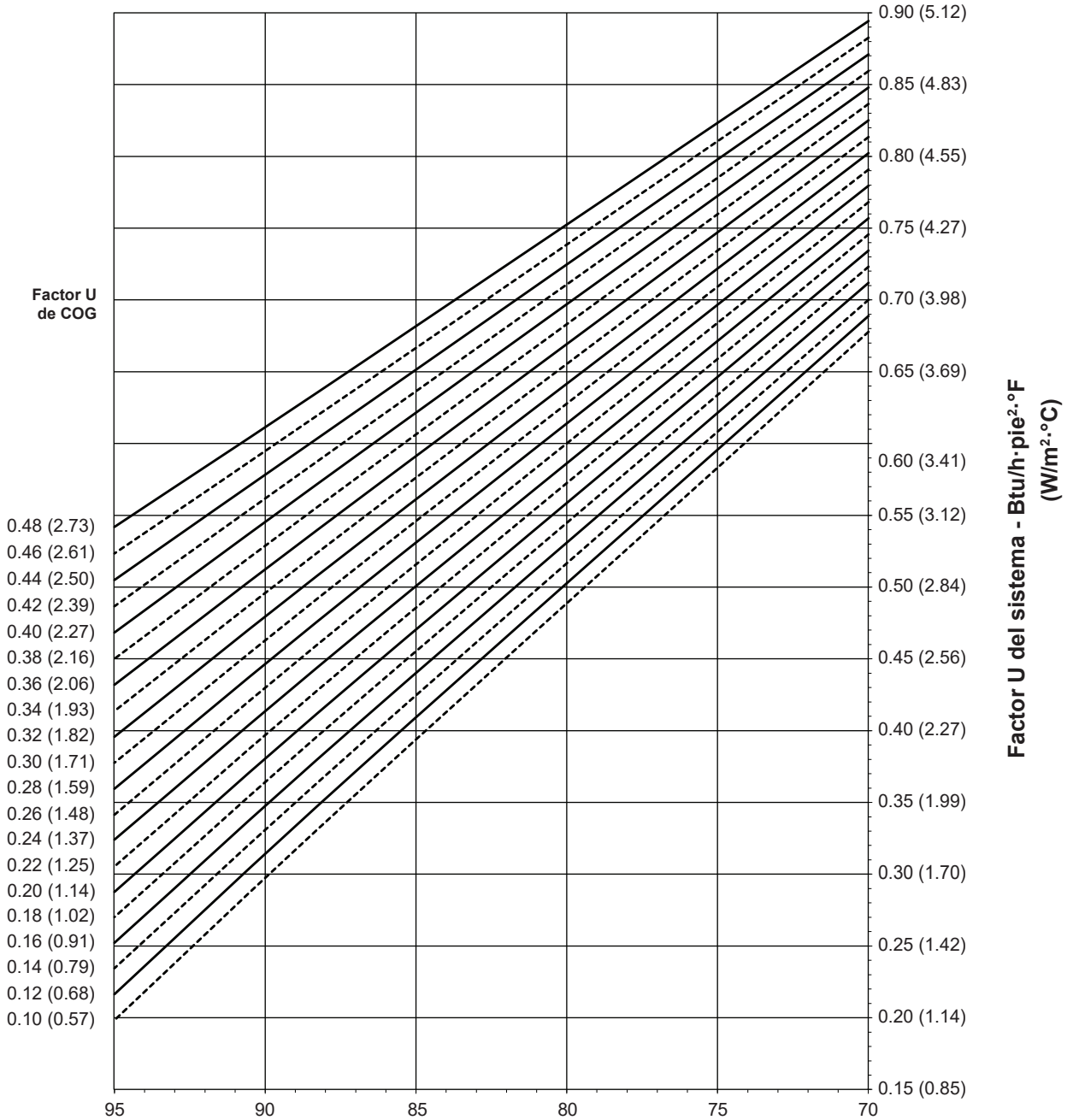
Los valores entre paréntesis son métricos.

COG = centro del vidrio.

Las tablas se generan de acuerdo con AAMA 507.

Sistema De Enmarcado IR 521

Factor U del sistema para el vidrio de visión



Porcentaje del vidrio = $\frac{\text{área de visión}}{\text{área total}}$
 (Abertura total para luz del día / Área proyectada)

Notas sobre las tablas del factor U del sistema, SHGC y VT:

Si los valores del vidrio no están indicados, se permite una interpolación lineal.

Las propiedades del vidrio se basan en los valores del centro del vidrio y se obtienen con el proveedor de vidrio.

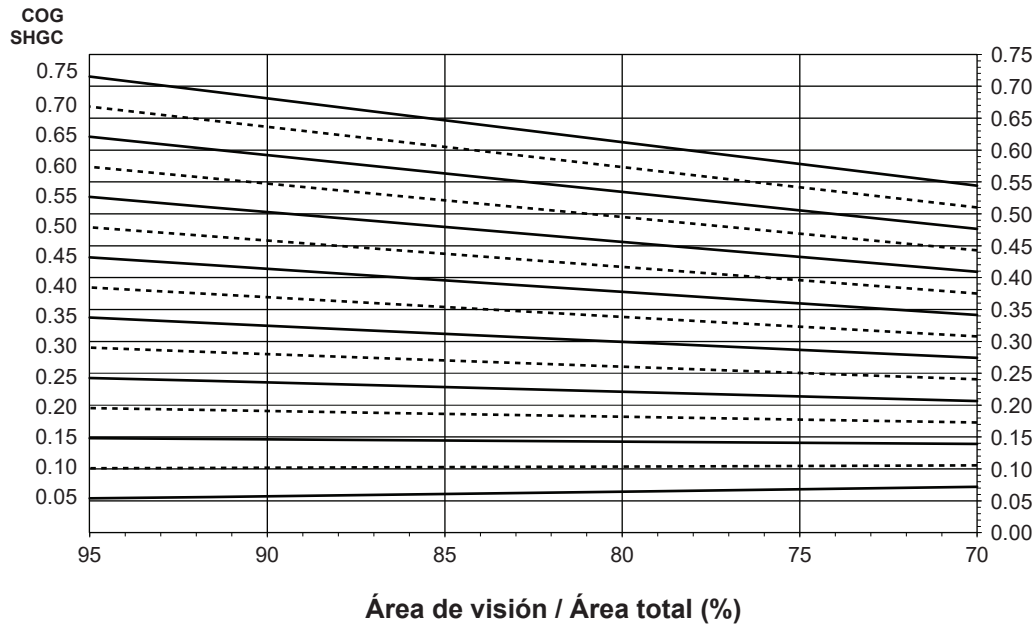
Las leyes y los códigos de construcción y seguridad que rigen el diseño y el uso de los productos de Kawneer, como las puertas acristaladas, las ventanas y los muros cortina, varían ampliamente. Kawneer no controla la selección de configuraciones de productos, hardware operativo o materiales de acristalamiento, y por lo tanto no asume ninguna responsabilidad.

Kawneer se reserva el derecho de modificar la configuración sin previo aviso cuando ello se considere necesario para mejorar los productos.
 © 2024, Kawneer Company, Inc.

PRODUCTO RESISTENTE A HURACANES

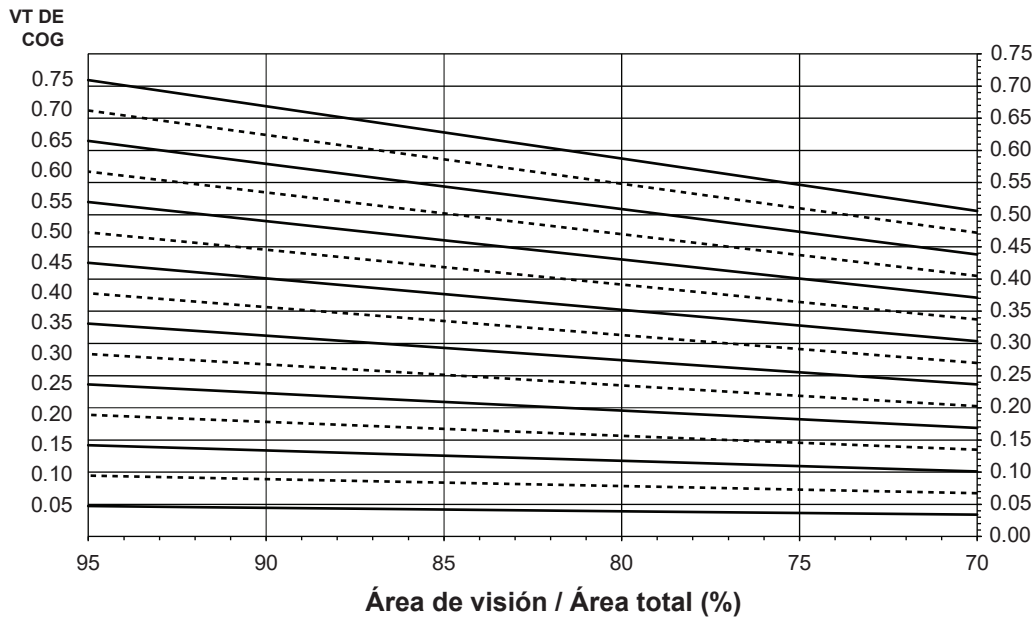
Sistema De Enmarcado IR 521

Coefficiente de ganancia de calor solar (SHGC) del sistema vs. porcentaje del área de visión



Las tablas se generan de acuerdo con AAMA 507.

Transmitancia visible (VT) del sistema vs. porcentaje de área de visión



Las tablas se generan de acuerdo con AAMA 507.

SHGC del sistema

VT del sistema

Las leyes y los códigos de construcción y seguridad que rigen el diseño y el uso de los productos de Kawneer, como las puertas acristaladas, las ventanas y los muros cortina, varían ampliamente. Kawneer no controla la selección de configuraciones de productos, hardware operativo o materiales de acristalamiento, y por lo tanto no asume ninguna responsabilidad.

Kawneer se reserva el derecho de modificar la configuración sin previo aviso cuando ello se considere necesario para mejorar los productos.
© 2024, Kawneer Company, Inc.

Transmitancia térmica ¹ (BTU/h • pie ² • °F)

Factor U del vidrio ³	Factor U general ⁴
0.48	0.66
0.46	0.64
0.44	0.62
0.42	0.61
0.40	0.59
0.38	0.58
0.36	0.56
0.34	0.55
0.32	0.53
0.30	0.52
0.28	0.50
0.26	0.48
0.24	0.47
0.22	0.45
0.20	0.44
0.18	0.42
0.16	0.41
0.14	0.39
0.12	0.37
0.10	0.36

Sistema De Enmarcado IR 521

NOTA: Si los valores del vidrio no están indicados, se permite una interpolación lineal.

1. Los factores U se determinan de acuerdo con NFRC 100.
2. Los valores SHGC y VT se determinan de acuerdo con NFRC 200.
3. Las propiedades del vidrio se basan en los valores del centro del vidrio y se obtienen con el proveedor de vidrio.
4. Las matrices del factor U general, SHGC y VT se basan en el tamaño de muestra de la norma NFRC de 2,000 mm de ancho por 2,000 mm de alto (78-3/4" por 78-3/4").

Matriz de SHGC ²

SHGC del vidrio ³	SHGC general ⁴
0.75	0.66
0.70	0.62
0.65	0.57
0.60	0.53
0.55	0.49
0.50	0.44
0.45	0.40
0.40	0.36
0.35	0.32
0.30	0.27
0.25	0.23
0.20	0.19
0.15	0.15
0.10	0.10
0.05	0.06

Transmitancia visible ²

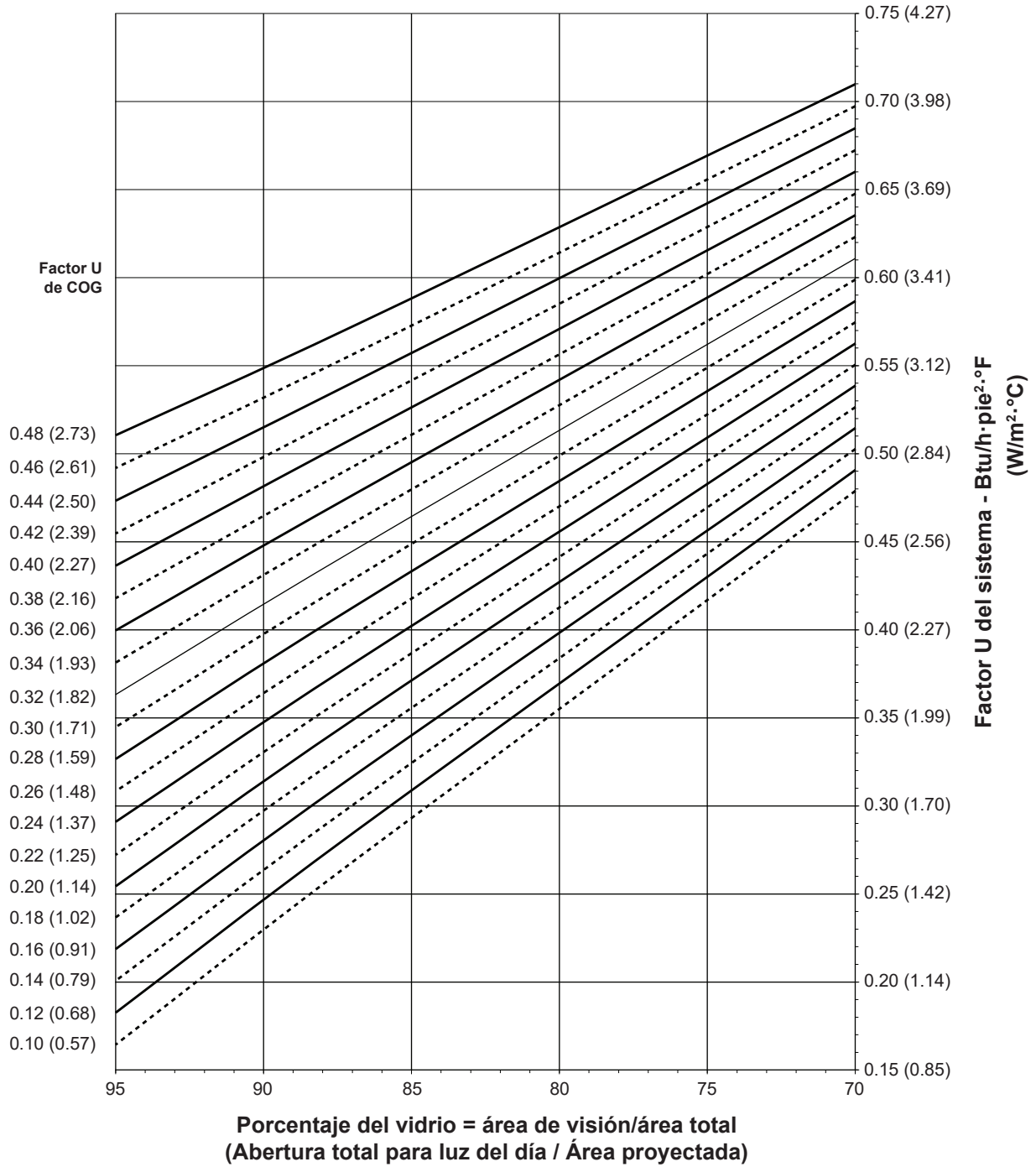
VT del vidrio ³	VT general ⁴
0.75	0.64
0.70	0.60
0.65	0.56
0.60	0.51
0.55	0.47
0.50	0.43
0.45	0.39
0.40	0.34
0.35	0.30
0.30	0.26
0.25	0.21
0.20	0.17
0.15	0.13
0.10	0.09
0.05	0.04

Las leyes y los códigos de construcción y seguridad que rigen el diseño y el uso de los productos de Kawneer, como las puertas acristaladas, las ventanas y los muros cortina, varían ampliamente. Kawneer no controla la selección de configuraciones de productos, hardware operativo o materiales de acristalamiento, y por lo tanto no asume ninguna responsabilidad.

Kawneer se reserva el derecho de modificar la configuración sin previo aviso cuando ello se considere necesario para mejorar los productos.
© 2024, Kawneer Company, Inc.

Aviso:
 Los valores entre paréntesis son métricos.
 COG = centro del vidrio.
 Las tablas se generan de acuerdo con AAMA 507.

Sistema De Enmarcado IR 521T
Factor U del sistema para el vidrio de visión



Notas sobre las tablas del factor U del sistema, SHGC y VT:

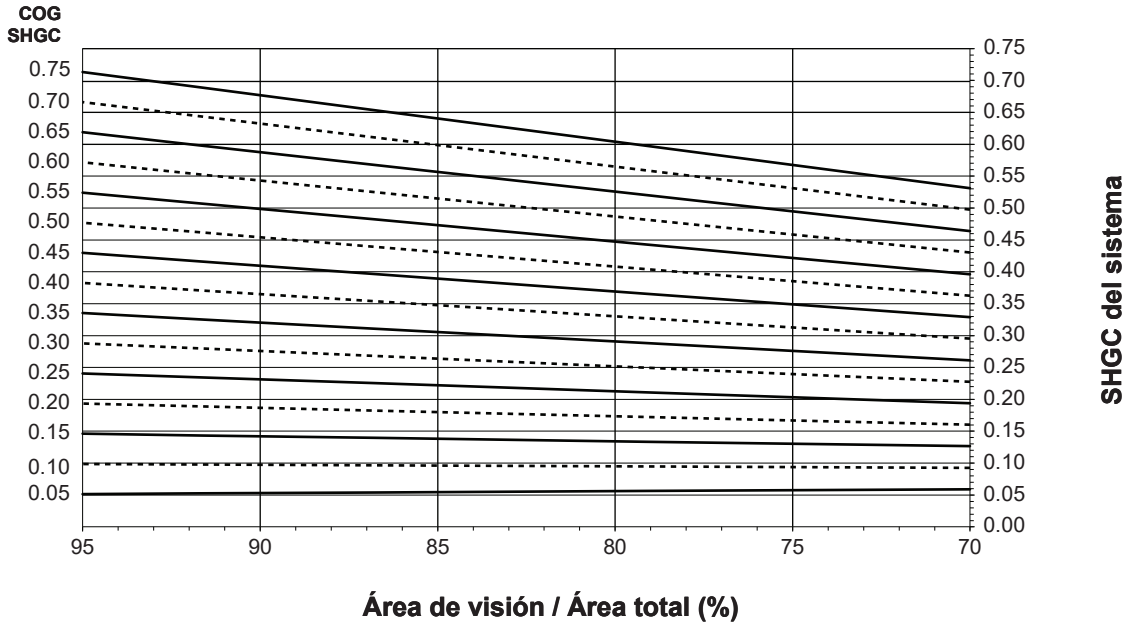
Si los valores del vidrio no están indicados, se permite una interpolación lineal.
 Las propiedades del vidrio se basan en los valores del centro del vidrio y se obtienen con el proveedor de vidrio.

Las leyes y los códigos de construcción y seguridad que rigen el diseño y el uso de los productos de Kawneer, como las puertas acristaladas, las ventanas y los muros cortina, varían ampliamente. Kawneer no controla la selección de configuraciones de productos, hardware operativo o materiales de acristalamiento, y por lo tanto no asume ninguna responsabilidad.

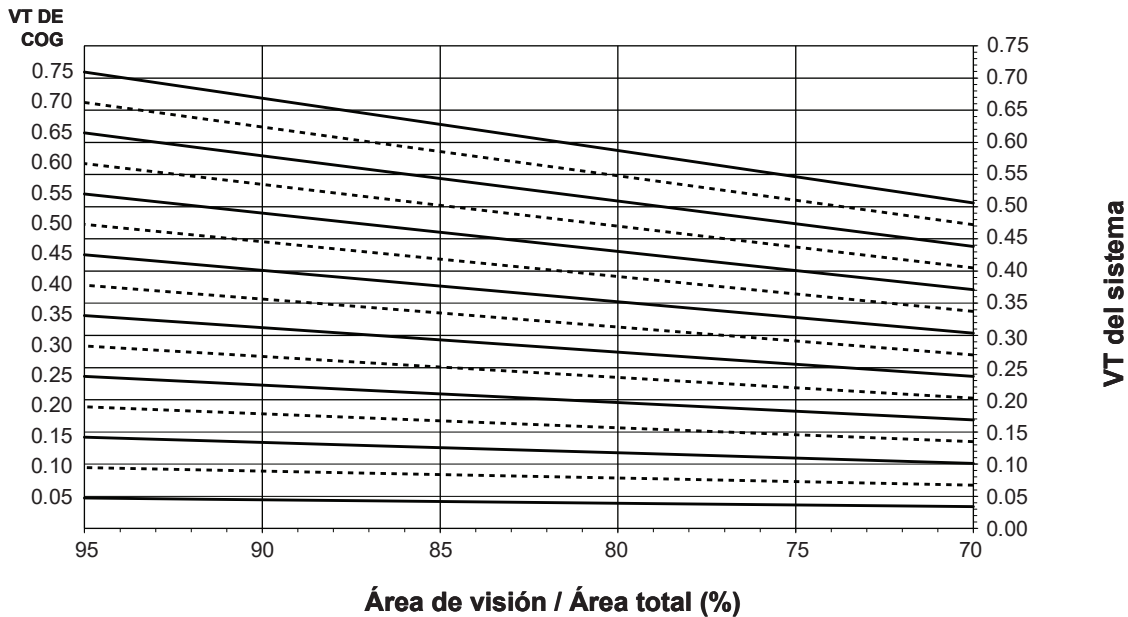
Kawneer se reserva el derecho de modificar la configuración sin previo aviso cuando ello se considere necesario para mejorar los productos.
 © 2024, Kawneer Company, Inc.

Sistema De Enmarcado IR 521T

Coefficiente de ganancia de calor solar (SHGC) del sistema vs. porcentaje del área de visión



Transmitancia visible (VT) del sistema vs. porcentaje de área de visión



Las leyes y los códigos de construcción y seguridad que rigen el diseño y el uso de los productos de Kawneer, como las puertas acristaladas, las ventanas y los muros cortina, varían ampliamente. Kawneer no controla la selección de configuraciones de productos, hardware operativo o materiales de acristalamiento, y por lo tanto no asume ninguna responsabilidad.

Kawneer se reserva el derecho de modificar la configuración sin previo aviso cuando ello se considere necesario para mejorar los productos.
© 2024, Kawneer Company, Inc.

Transmitancia térmica ¹ (BTU/h • pie² • °F)

Factor U del vidrio ³	Factor U general ⁴
0.48	0.57
0.46	0.56
0.44	0.54
0.42	0.53
0.40	0.51
0.38	0.49
0.36	0.48
0.34	0.46
0.32	0.45
0.30	0.43
0.28	0.41
0.26	0.40
0.24	0.38
0.22	0.37
0.20	0.35
0.18	0.33
0.16	0.32
0.14	0.30
0.12	0.29
0.10	0.27

Sistema De Enmarcado IR 521T

NOTA: Si los valores del vidrio no están indicados, se permite una interpolación lineal.

1. Los factores U se determinan de acuerdo con NFRC 100.
2. Los valores SHGC y VT se determinan de acuerdo con NFRC 200.
3. Las propiedades del vidrio se basan en los valores del centro del vidrio y se obtienen con el proveedor de vidrio.
4. Las matrices del factor U general, SHGC y VT se basan en el tamaño de muestra de la norma NFRC de 2,000 mm de ancho por 2,000 mm de alto (78-3/4" por 78-3/4").

Matriz de SHGC ²

SHGC del vidrio ³	SHGC general ⁴
0.75	0.65
0.70	0.61
0.65	0.57
0.60	0.52
0.55	0.48
0.50	0.44
0.45	0.40
0.40	0.35
0.35	0.31
0.30	0.27
0.25	0.23
0.20	0.18
0.15	0.14
0.10	0.10
0.05	0.05

Transmitancia visible ²

VT del vidrio ³	VT general ⁴
0.75	0.64
0.70	0.60
0.65	0.56
0.60	0.51
0.55	0.47
0.50	0.43
0.45	0.39
0.40	0.34
0.35	0.30
0.30	0.26
0.25	0.21
0.20	0.17
0.15	0.13
0.10	0.09
0.05	0.04

Las leyes y los códigos de construcción y seguridad que rigen el diseño y el uso de los productos de Kawneer, como las puertas acristaladas, las ventanas y los muros cortina, varían ampliamente. Kawneer no controla la selección de configuraciones de productos, hardware operativo o materiales de acristalamiento, y por lo tanto no asume ninguna responsabilidad.

Kawneer se reserva el derecho de modificar la configuración sin previo aviso cuando ello se considere necesario para mejorar los productos.
© 2024, Kawneer Company, Inc.